

FINITURE DEGLI ANGOLI	1	pag. 2
ANTA SECONDARIA DISASSATA	2	pag. 3
RIFERIMENTI RILIEVO MISURE	3	pag. 4 - 5
CORNICI COPRIFILO	4	pag. 6 - 9
GUIDE APPLICATE AL TELAIO	5	pag. 10- 11
RIFILATURE TELAI	6	pag. 12
PREFORATURA DEI TELAI	7	pag. 13
ELEMENTI OBLIQUI- ARCHI	8	pag. 14-17
MANIGLIERIA	9	pag. 18- 25
COMPLEMENTI & ACCESSORI	10	pag. 26- 27
ALTEZZA MANIGLIE	11	pag. 28
SPECIFICHE VETRI	12	pag. 29-31
SCURETTI INTERNI	13	pag. 32- 33
INGLESINE SUL VETRO	14	pag. 34- 35

FINITURE DEGLI ANGOLI DI SALDATURA



Finitura “tradizionale” angolo di saldatura con:
UNGHIATURA

Questa tipo di rifinitura viene eseguita su entrambi i lati dei profili estrusi in massa:

--> Codice: **72 - BIANCO liscio**

--> Codice: **55 - CREMA liscio**

per tutte le serie dei nostri serramenti.

Finitura **V-PERFECT** angolo di saldatura con:

Questa tipo di rifinitura viene eseguita su entrambi i lati nei seguenti casi:

Lato INTERNO

--> Pellicolato

--> Estruso massa

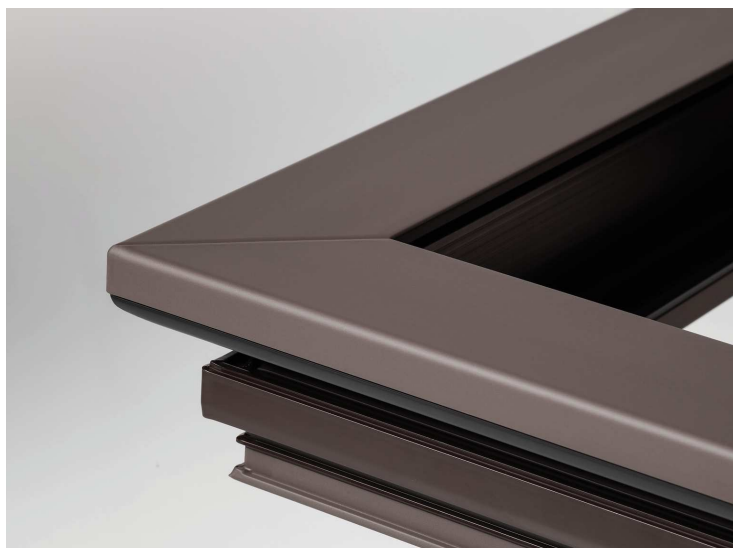
--> Pellicolato

Lato ESTERNO

Pellicolato

Pellicolato

Estruso massa

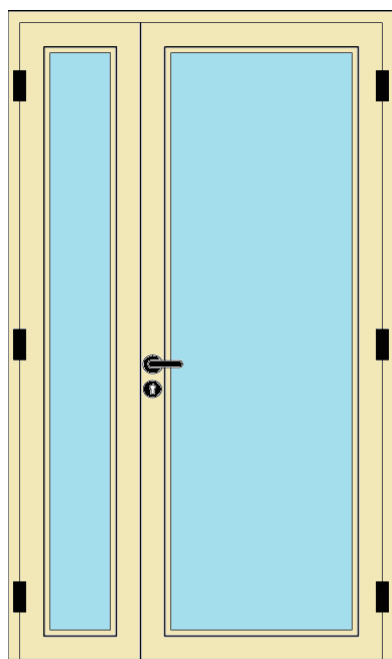


ATTENZIONE!!

Si specifica che per le tipologie con serramenti fuori squadra e/o ad arco, la finitura della saldatura degli angoli è del tipo “TRADIZIONALE” **e non con la saldatura V-PERFECT**, questo vale per tutto l’elemento finestra anche nel caso questo preveda solamente il telaio non saldato a 45°, questo per uniformità di finiture sullo stesso elemento.

Questo particolare non può essere oggetto di contestazione successiva alla fornitura.

Nel disegno riportato a fianco è indicata la quota minima della dimensione dell'anta secondaria apribile nelle portefinestre e porte con serratura e profilo maggiorato. Bisogna fare sempre molta attenzione a questo riferimento in quanto è direttamente collegato alla dimensione del passaggio utile, pertanto nel caso di porte e portefinestre a due ante con fori di dimensioni ridotte in larghezza (da 1000 a 1200) applicare sempre la formula sotto riportata che ne indica la quota; La quota (B) inoltre va sempre indicata nel modulo del rilievo misure esecutive posizione per posizione.



(B)

Formula di calcolo: PASSAGGIO UTILE NETTO (C)

Tipologie: PORTONCINI - PORTE P5 a due ante

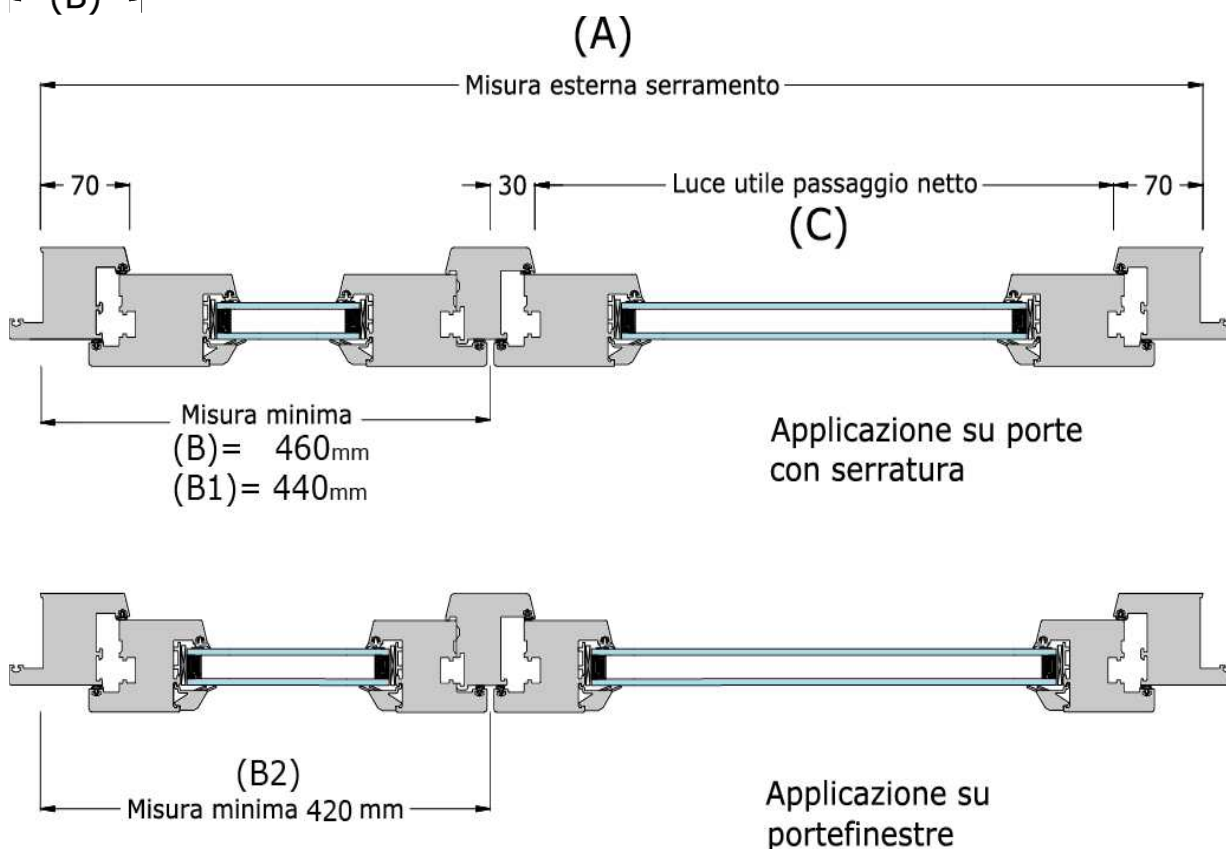
$$A - B - 100 \text{ mm} = C$$

Tipologie: PORTE P4 a due ante

$$A - B1 - 100 \text{ mm} = C$$

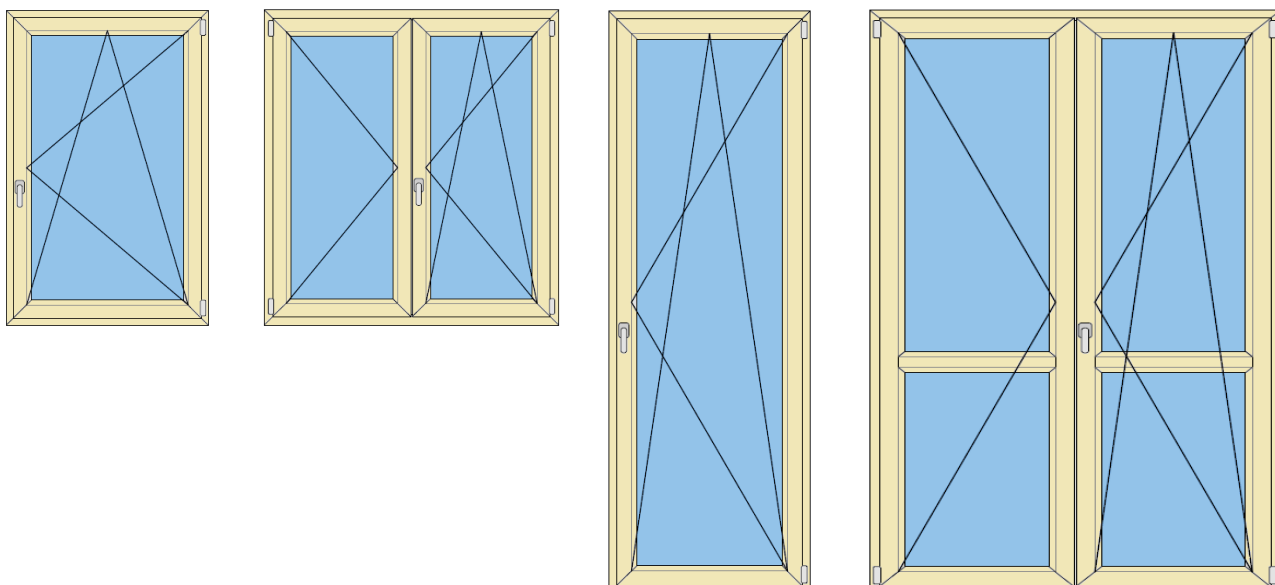
Tipologie: PORTEFINESTRE a due ante

$$A - B2 - 100 \text{ mm} = C$$

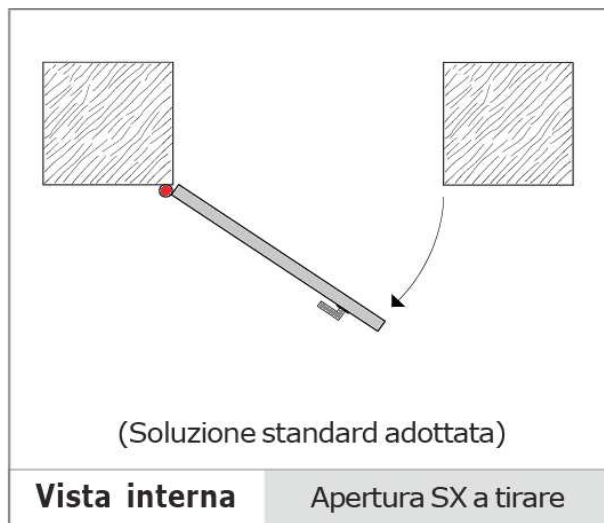
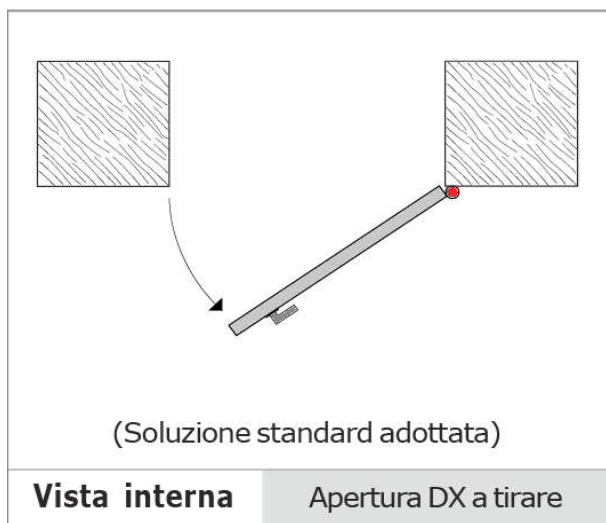


SENSI DI APERTURA DA VISTA INTERNA

Tutti i sensi di apertura degli infissi sono sempre intesi come **“VISTA INTERNA LATO CERNIERE”** e con anta a tirare verso l'interno



2



ATTENZIONE:

Per le porte esterne con apertura di sicurezza **“ANTIPANICO”**, la vista si intende sempre:

LATO CERNIERE con anta a TIRARE.

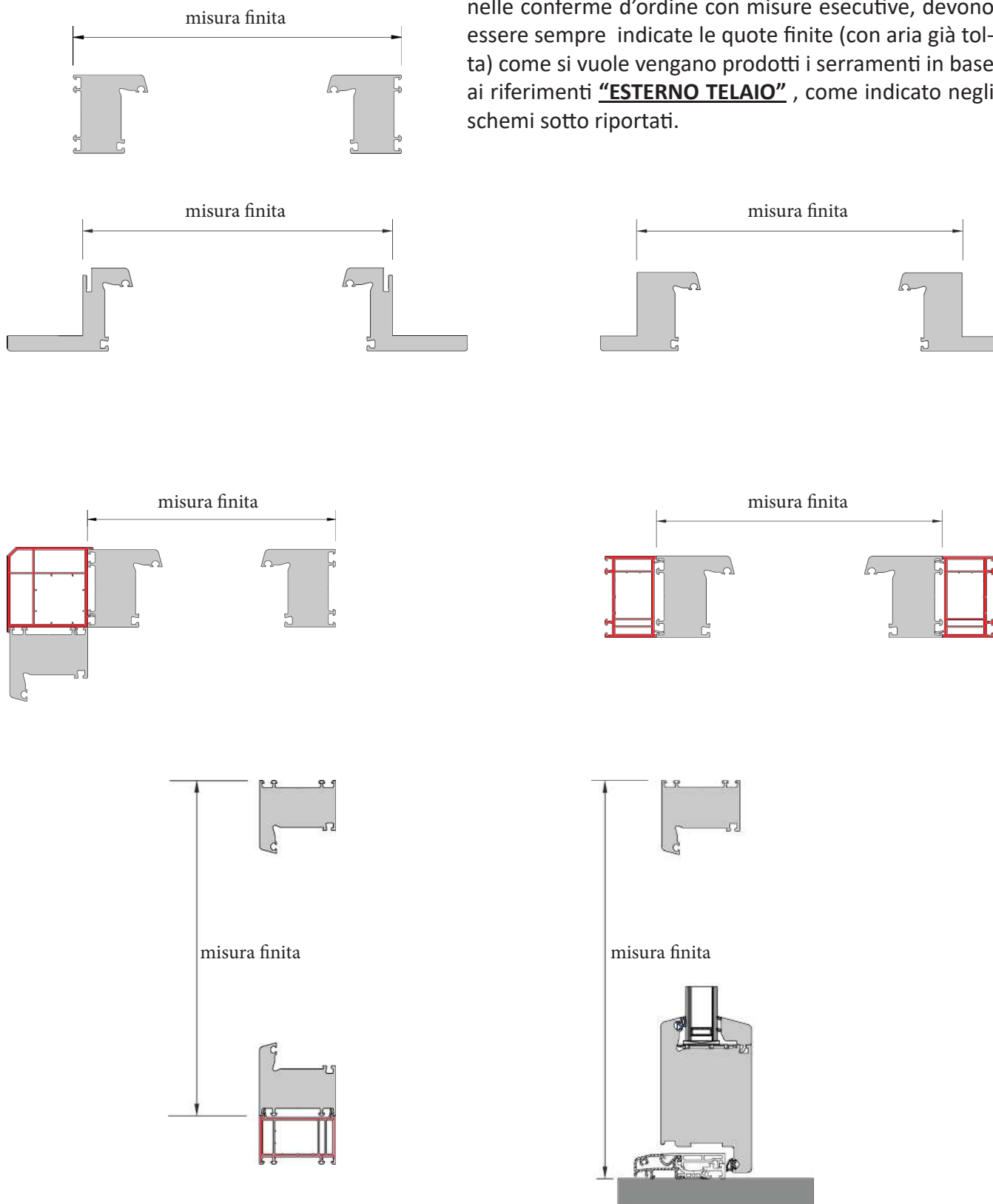
In questo caso deve anche essere espressamente richiesta l'anta a T per apertura esterna e fermavetro interno.

RIFERIMENTI PER RILIEVO MISURE

ATTENZIONE:



nelle conferme d'ordine con misure esecutive, devono essere sempre indicate le quote finite (con aria già tolta) come si vuole vengano prodotti i serramenti in base ai riferimenti **"ESTERNO TELAIO"**, come indicato negli schemi sotto riportati.



2

CORNICI COPRIFILO

CARATTERISTICHE:

- 1) Fornitura esclusivamente in barre intere (NO tagliate a misura).
- 2) Le barre intere sono da metri 6,50 cadauna.

Articolo: 109.050		Finitura	Confezione
		BIANCO 72 CREMA 55	4 BARRE
		RIVESTITO STANDARD	1 BARRA
		RIVESTITI SPECIALI	1 BARRA

Articolo: 109.052		Finitura	Confezione
		BIANCO 72 CREMA 55	4 BARRE
		RIVESTITO STANDARD	1 BARRA
		RIVESTITI SPECIALI	1 BARRA

Articolo: 109.054		Finitura	Confezione
		BIANCO 72 CREMA 55	4 BARRE
		RIVESTITO STANDARD	1 BARRA
		RIVESTITI SPECIALI	1 BARRA

Articolo: 109.440		Finitura	Confezione
		BIANCO 72	12 BARRE
		RIVESTITO STANDARD	NON DISPONIBILE
		RIVESTITI SPECIALI	NON DISPONIBILE

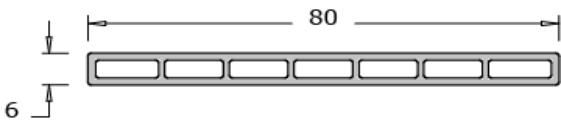
Articolo: 109.439		Finitura	Confezione
		BIANCO 72	12 BARRE
		RIVESTITO STANDARD	NON DISPONIBILE
		RIVESTITI SPECIALI	NON DISPONIBILE

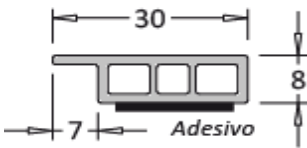
I disegni e le immagini del presente catalogo tecnico sono a solo uso identificativo del prodotto, non potranno costituire oggetto di contestazione con gli articoli originali; La I.S.I. srl declina ogni responsabilità sull'uso improprio dei stessi e non risponderà di eventuali errori e/o omissioni; Si precisa inoltre che nella riduzione dei disegni e delle immagini non è rispettato un fattore di scala comune.

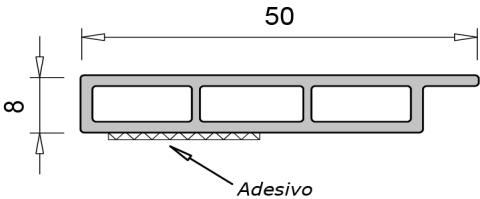
CORNICI COPRIFILO

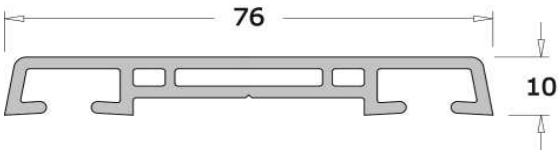
CARATTERISTICHE:

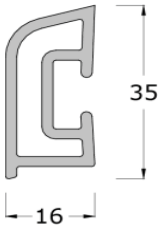
- 1) Fornitura esclusivamente in barre intere (NO tagliate a misura).
- 2) Le barre intere sono da metri 6,50 cadauna.

Articolo: 109.046	Finitura	Confezione
	BIANCO 72 CREMA 55	4 BARRE
	RIVESTITO STANDARD	1 BARRA
	RIVESTITI SPECIALI	1 BARRA

Articolo: 109.166.2	Finitura	Confezione
	BIANCO 72 CREMA 55	4 BARRE
	RIVESTITO STANDARD	1 BARRA
	RIVESTITI SPECIALI	1 BARRA

Articolo: 109.443	Finitura	Confezione
	BIANCO 72	4 BARRE
	RIVESTITO STANDARD	1 BARRA
	RIVESTITI SPECIALI	1 BARRA

Articolo: 109.208	Finitura	Confezione
	BIANCO 72 CREMA 55	4 BARRE
	RIVESTITO STANDARD	1 BARRA
	RIVESTITI SPECIALI	1 BARRA

Articolo: 109.347	Finitura	Confezione
	BIANCO 72	4 BARRE
	RIVESTITO STANDARD	1 BARRA
	RIVESTITI SPECIALI	1 BARRA

CORNICI COPRIFILO

CARATTERISTICHE:

- 1) Fornitura esclusivamente in barre intere (NO tagliate a misura).
- 2) Le barre intere sono da metri 6,50 cadauna.

Articolo: 111.007		Finitura	Confezione
		BIANCO 72	4 BARRE
		RIVESTITO STANDARD	1 BARRA
		RIVESTITI SPECIALI	1 BARRA

Articolo: 109.049		Finitura	Confezione
		BIANCO 72	4 BARRE
		RIVESTITO STANDARD	NON DISPONIBILE
		RIVESTITI SPECIALI	NON DISPONIBILE

Articolo: 111.016		Finitura	Confezione
		BIANCO 72	2 BARRE
		RIVESTITO STANDARD	1 BARRA
		RIVESTITI SPECIALI	1 BARRA

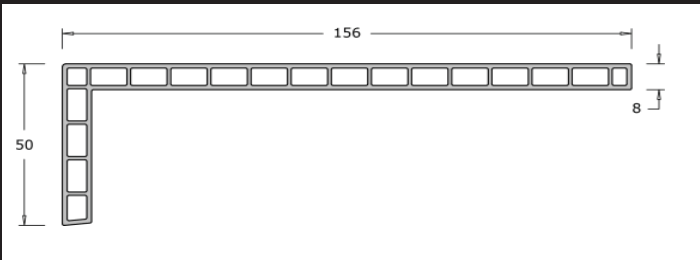
Articolo: 109.134		Finitura	Confezione
		BIANCO 72	2 BARRE
		RIVESTITO STANDARD	1 BARRA
		RIVESTITI SPECIALI	1 BARRA

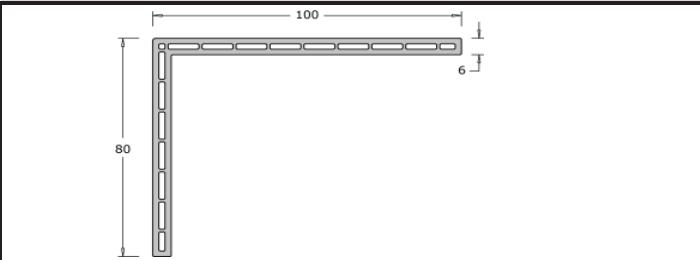
Articolo: 109.001		Finitura	Confezione
		BIANCO 72	4 BARRE
		RIVESTITO STANDARD	1 BARRA
		RIVESTITI SPECIALI	1 BARRA

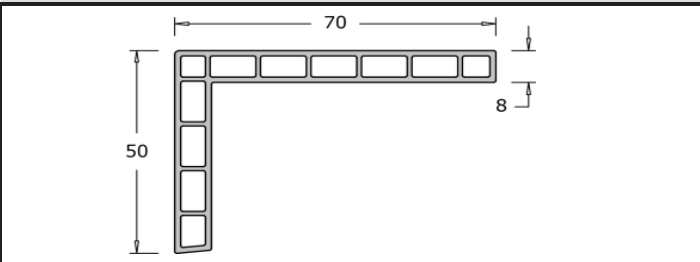
CORNICI COPRIFILO

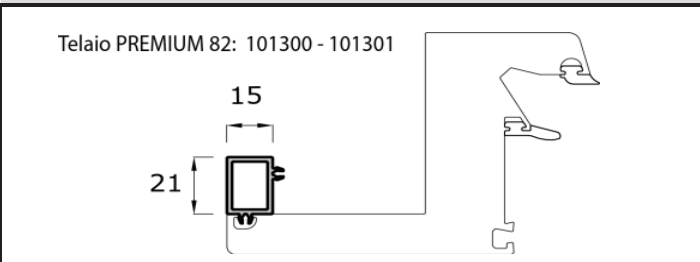
CARATTERISTICHE:

- 1) Fornitura esclusivamente in barre intere (NO tagliate a misura).
- 2) Le barre intere sono da metri 6,50 cadauna.

Articolo: 111.032	Finitura	Confezione
	BIANCO 72 CREMA 55	4 BARRE
	RIVESTITO STANDARD	1 BARRA
	RIVESTITI SPECIALI	1 BARRA

Articolo: 111.003	Finitura	Confezione
	BIANCO 72 CREMA 55	2 BARRE
	RIVESTITO STANDARD	1 BARRA
	RIVESTITI SPECIALI	1 BARRA

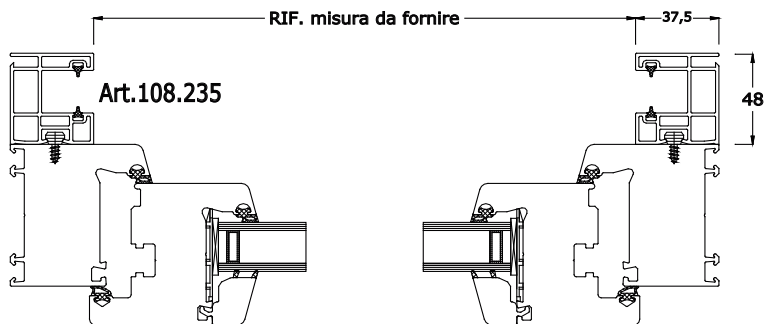
Articolo: 111.031	Finitura	Confezione
	BIANCO 72 CREMA 55	4 BARRE
	RIVESTITO STANDARD	1 BARRA
	RIVESTITI SPECIALI	1 BARRA

Articolo: 109.531	Finitura	Confezione
<p>Telaio PREMIUM 82: 101300 - 101301</p> 	BIANCO 72	1 BARRA
	RIVESTITO STANDARD	1 BARRA
	RIVESTITI SPECIALI	1 BARRA

Articolo:	Finitura	Confezione
	BIANCO 72	
	RIVESTITO STANDARD	
	RIVESTITI SPECIALI	

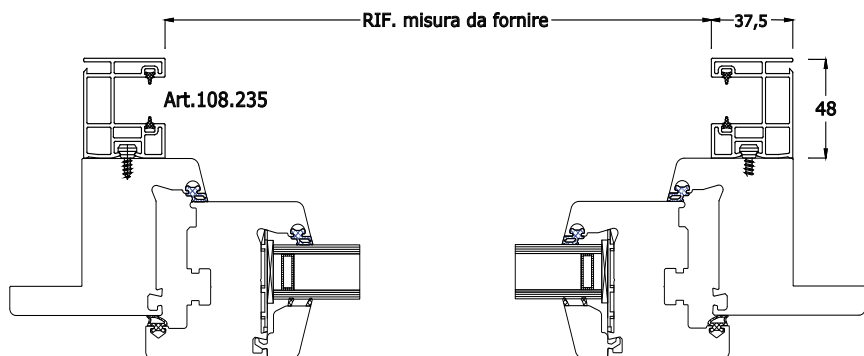
GUIDE APPLICATE AL TELAIO

Esempi di applicazione delle guide sul telaio del serramento, con il riferimento della misura da indicare negli ordini esecutvi in quanto la stessa potrà essere variabile a seconda delle esigenze del foro muro.

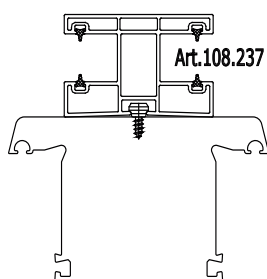


DISPONIBILITA' COLORI & FINITURE

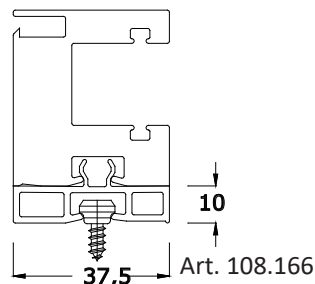
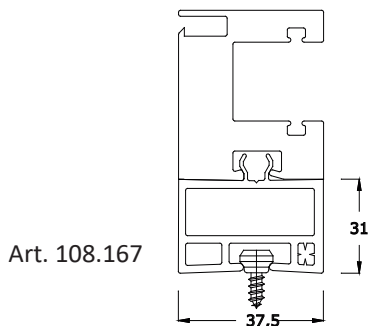
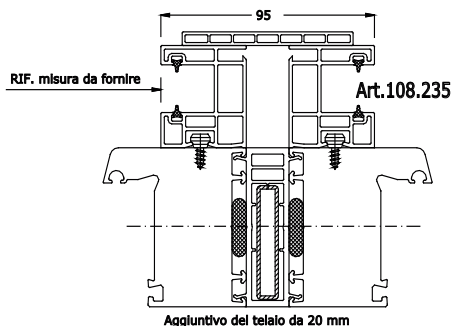
Articolo	Finiture disponibili		
108.235	Bianco 72	Crema 55	Rivestiti
108.237	Bianco 72	Crema 55	Rivestiti
108.166	Bianco 72	-	Rivestiti
108.167	Bianco 72	-	Rivestiti



Esempio applicazione per asta bifora su montante fisso

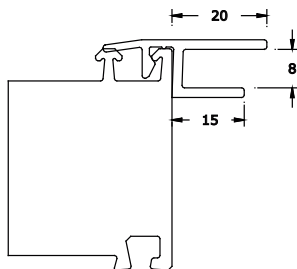
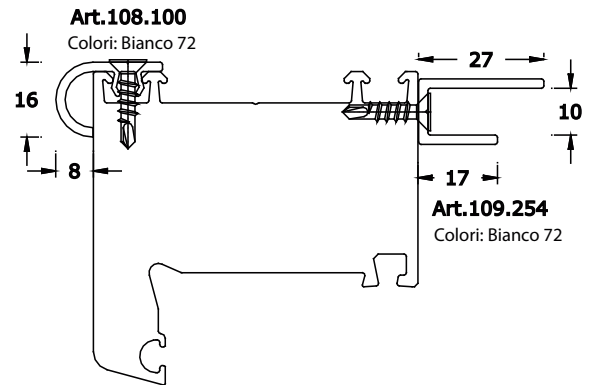
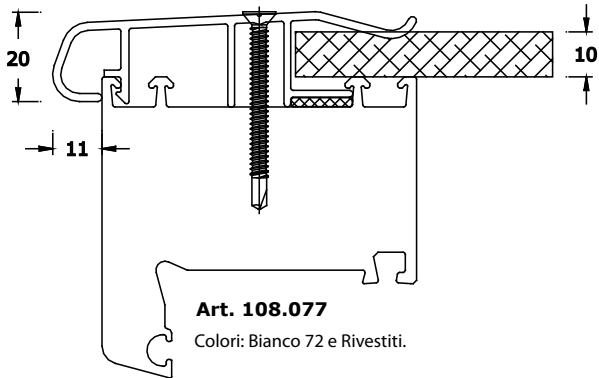


Esempio applicazione per asta bifora su nodo tra due telai uniti

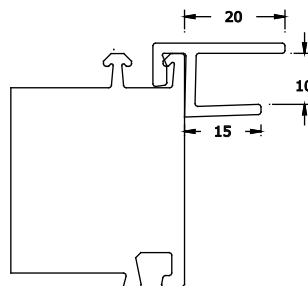


I disegni e le immagini del presente catalogo tecnico sono a solo uso identificativo del prodotto, non potranno costituire oggetto di contestazione con gli articoli originali; La I.S.I. srl declina ogni responsabilità sull'uso improprio degli stessi e non risponderà di eventuali errori e/o omissioni; Si precisa inoltre che nella riduzione dei disegni e delle immagini non è rispettato un fattore di scala comune.

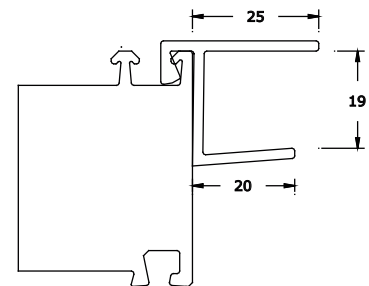
PROFILI AGGIUNTIVI APPLICATI AL TELAIO



Art. 109.286
Colori: Bianco 72 Crema 55
e Rivestiti.



Art. 109.327
Colori: Bianco 72 e Rivestiti.



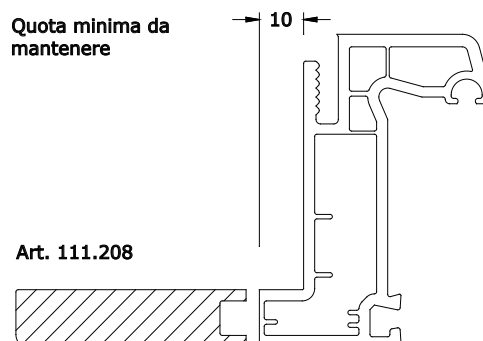
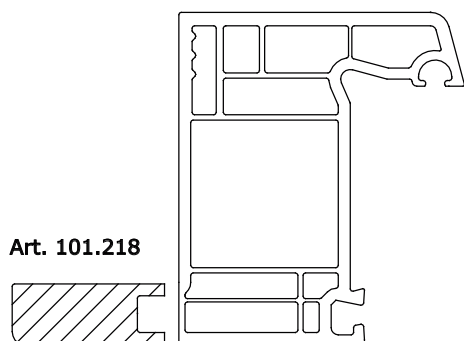
Art. 109.342
Colori: Bianco 72.

RIFILATURE DEL TELAIO

Esempio di rifilatura dei telai, le misure delle rifilature sono variabili a seconda delle esigenze di cantiere, bisogna ricordarsi sempre di **indicare quanti millimetri devono rimanere**, inoltre si deve specificare bene anche il lato (vista interna) dove si desidera venga effettuata la rifilatura.

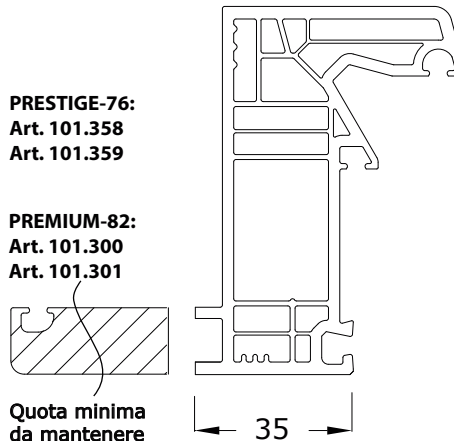
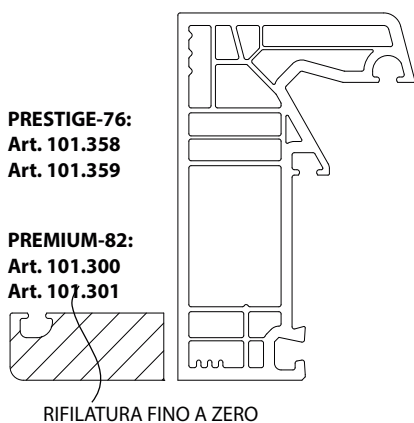
Tipologia:	Q.tà	Posizione	Colore		Serie	
	Vetro		FERMAVETRO	STANDARD	Maniglia:	
			ROUND	GIOTTO		
	Vetro inf.		Pannello		Copertine DK:	
	Telaio		RIFILATURA	ACCESSORI:		
	Lato ALTO	101.208				
Lato SX	111.208	45				
Lato DX	111.208	35				
Lato BASSO	101.208					

2



ORIZZONTALE (Superiore/Inferiore)

VERTICALE (lato cerniera)

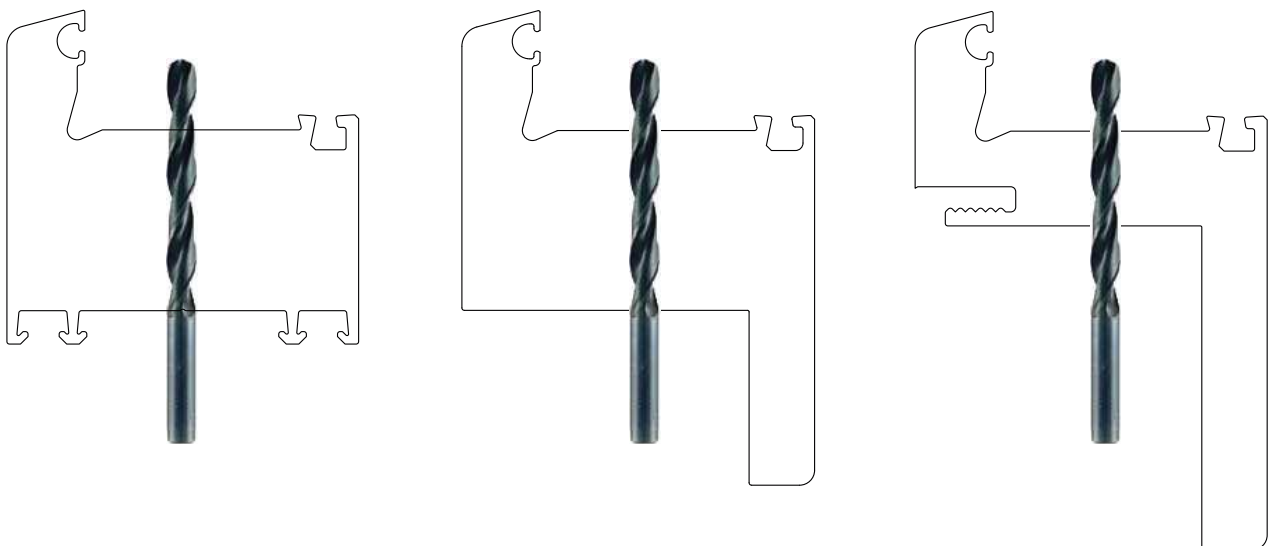


PREFORATURA DEI TELAI

Fare attenzione che il numero dei fori eseguiti sarà proporzionato all'altezza dell'infisso e ricordiamo inoltre che questa tipo di lavorazione **NON E' UNO STANDARD**, pertanto l'esecuzione dei fori dovrà essere richiesta specificatamente su ogni ordine esecutivo ed anche su eventuali richieste di preventivo.



La preforatura del telaio verrà eseguita in asse come indicato nelle immagini sottostanti



2

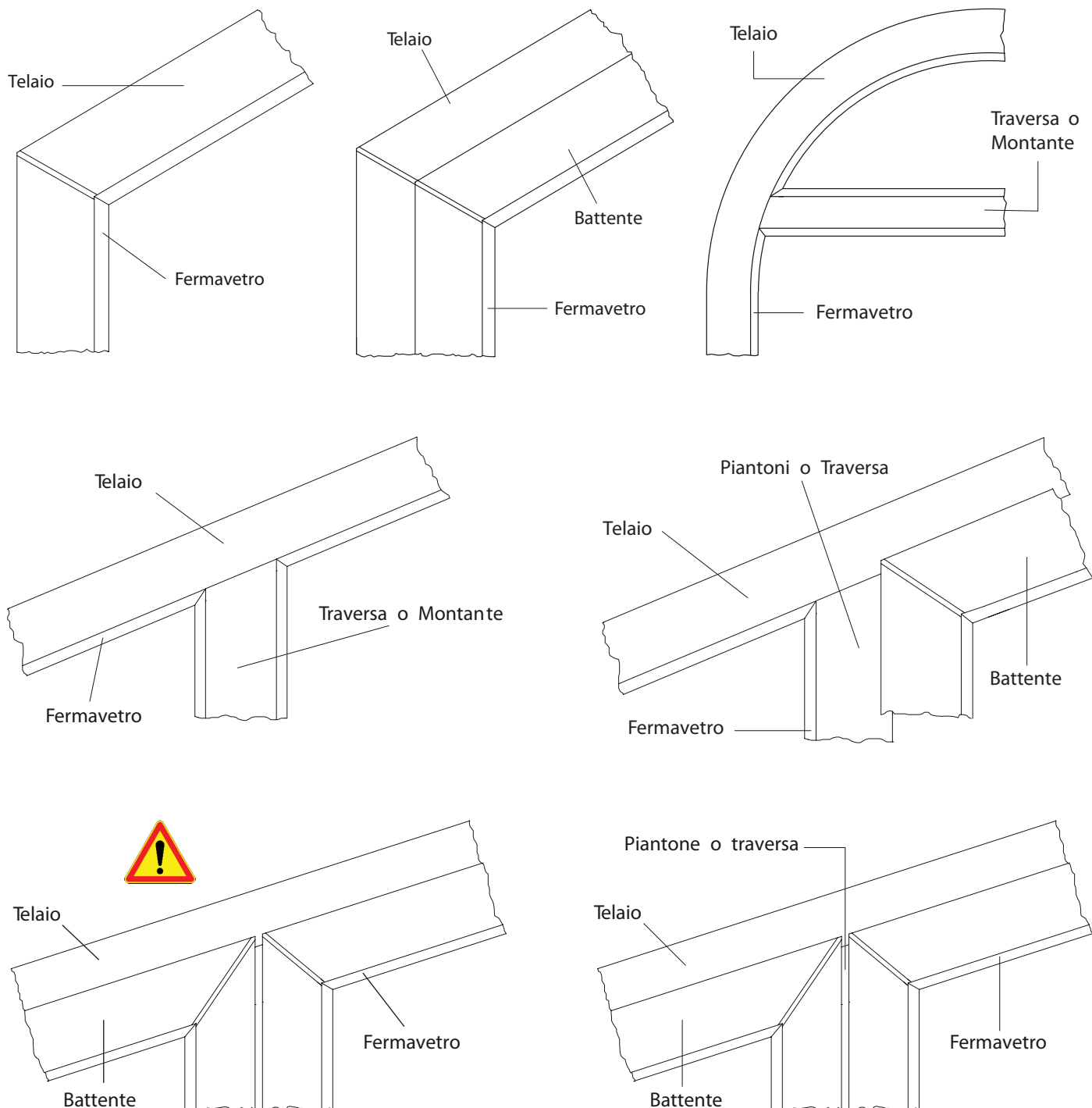
APPLICAZIONI:

Le preforature dei telai possono essere eseguite sulle serie:

- > CLASSIC
- > CLASSIC GIOTTO
- > PRESTIGE
- > PRESTIGE ROUND
- > PREMIUN 82
- > PORTONCINI
- > Scuri BALCKON (con telaio)
- > Scuri PERSIANE (con telaio)

ELEMENTI OBLIQUI ED ARCHI

Alcuni esempi di possibilità applicative per elementi obliqui. Per queste tipologie di serramenti i preventivi devono sempre essere richiesti in Azienda fornendo tutte le caratteristiche tecniche necessarie per la fattibilità tecnica.



ATTENZIONE:

Per la tipologia di finestre e portefinestre a due ante FUORISQUADRA (OBLIQUA) richiedere sempre la fattibilità in Azienda in quanto il tappo del nodo centrale NON è previsto per questa soluzione e di fatto quasi sempre questa tipologia non è possibile eseguirla, soprattutto per le serie a tre guarnizioni: PRESTIGE-76 e PREMIUM-82.

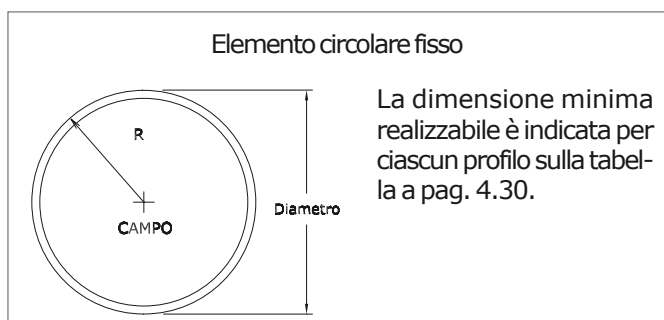
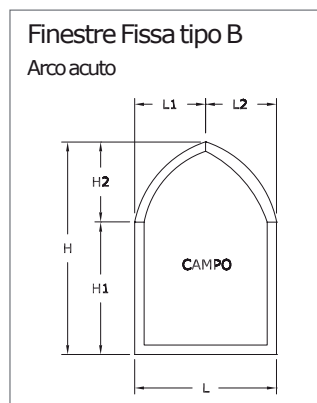
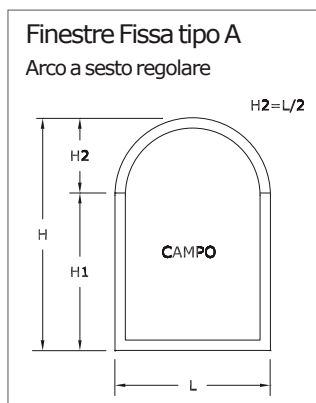


I disegni e le immagini del presente catalogo tecnico sono a solo uso identificativo del prodotto, non potranno costituire oggetto di contestazione con gli articoli originali; La I.S.I. srl declina ogni responsabilità sull'uso improprio dei stessi e non risponderà di eventuali errori e/o omissioni; Si precisa inoltre che nella riduzione dei disegni e delle immagini non è rispettato un fattore di scala comune.

ELEMENTI OBLIQUI ED ARCHI

Alcuni esempi di possibilità applicate per elementi ad arco. Per queste tipologie di serramenti i preventivi devono sempre essere richiesti in Azienda fornendo tutte le caratteristiche tecniche e le quote necessarie per verificarne la fattibilità tecnica.

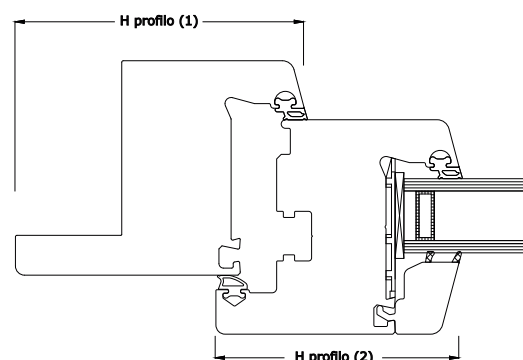
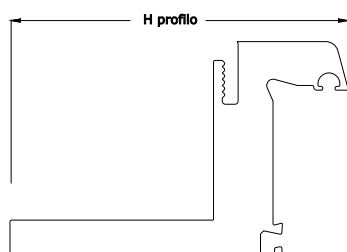
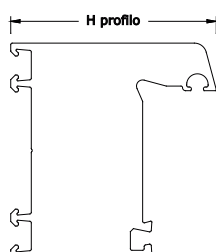
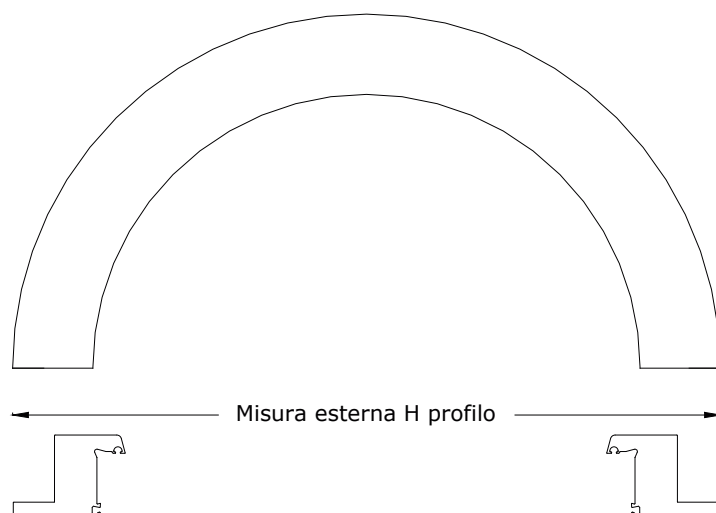
Per gli ordinativi ricordiamo che queste tipologie vengono eseguite esclusivamente su dime o sagome fornite dal cliente.



ELEMENTI OBLIQUI ED ARCHI

Per determinare il DIAMETRO di curvatura bisogna applicare la seguente formula valida per tutti i profili sia bianchi che rivestiti su uno o due lati:

H profilo x10 = DIAMETRO MINIMO CURVATURA
(per ogni singolo profilo)

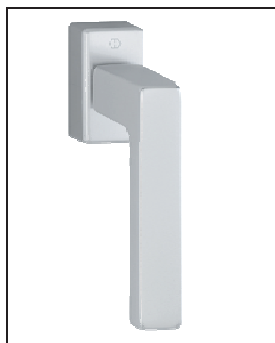


ATTENZIONE:

Durante la piegatura dei profili ad arco la finitura superficiale della pellicola a causa della lavorazione si presenta "ALTERATA" rispetto all'originale, tendendo ad essere più lucida, questo particolare non può essere oggetto di successive contestazioni e la I.S.I. srl è sollevata da eventuali richieste di non conformità del prodotto.

ATTENZIONE MOLTO IMPORTANTE:

Per tutti i serramenti rivestiti con pellicola VEKA-SPECTRA su entrambi i lati o da un solo lato **NON E' POSSIBILE** eseguire tipologie ad arco di qualsiasi genere, questo per effetto delle caratteristiche meccaniche della pellicola stessa.



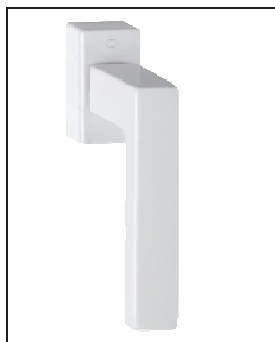
Articolo:
ACS-90
Maniglia Hoppe DK in alluminio

modello: TOULON
finitura: F1 - ARGENTO



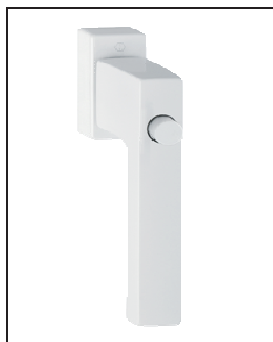
Articolo:
ACS-91
Maniglia Hoppe DK in alluminio con pulsante

modello: TOULON
finitura: F1 - ARGENTO



Articolo:
ACS-93
Maniglia Hoppe DK in alluminio

modello: TOULON
finitura: BIANCO



Articolo:
ACS-92
Maniglia Hoppe DK in alluminio con pulsante

modello: TOULON
finitura: BIANCO



Articolo:
ACS-95
Maniglia Hoppe DK in alluminio

modello: TOULON
finitura: F9 - TITANIO



Articolo:
ACS-94
Maniglia Hoppe DK in alluminio con pulsante

modello: TOULON
finitura: F9 - TITANIO



Articolo:
ACS-107
Maniglia Hoppe DK in alluminio

modello: ATLANTA Securстик
finitura: ARGENTO



Articolo:
ACS-96
Maniglia Hoppe DK in alluminio con pulsante

modello: ATLANTA
finitura: ARGENTO



Articolo:
ACS-109
Maniglia Hoppe DK in alluminio

modello: ATLANTA Securстик
finitura: BRONZO



Articolo:
ACS-100
Maniglia Hoppe DK in alluminio con pulsante

modello: ATLANTA
finitura: BRONZO

I disegni e le immagini del presente catalogo tecnico sono a solo uso identificativo del prodotto, non potranno costituire oggetto di contestazione con gli articoli originali; La I.S.I. srl declina ogni responsabilità sull'uso improprio dei stessi e non risponderà di eventuali errori e/o omissioni; Si precisa inoltre che nella riduzione dei disegni e delle immagini non è rispettato un fattore di scala comune.



Articolo:
ACS-112

Maniglia Hoppe DK in alluminio

modello: ATLANTA Securstik

finitura: TITANIO



Articolo:
ACS-105

Maniglia Hoppe DK in alluminio
con pulsante

modello: ATLANTA

finitura: TITANIO



Articolo:
ACS-111

Maniglia Hoppe DK in alluminio

modello: ATLANTA Securstik

finitura: ORO SATINATO



Articolo:
ACS-104

Maniglia Hoppe DK in alluminio
con pulsante

modello: ATLANTA

finitura: ORO SATINATO



Articolo:
ACS-108

Maniglia Hoppe DK in alluminio

modello: ATLANTA Securstik

finitura: Verniciato BIANCO



Articolo:
ACS-98

Maniglia Hoppe DK in alluminio
con pulsante

modello: ATLANTA

finitura: Verniciato BIANCO



Articolo:
ACS-110

Maniglia Hoppe DK in alluminio

modello: ATLANTA Securstik

finitura: Verniciato NERO



Articolo:
ACS-102

Maniglia Hoppe DK in alluminio
con pulsante

modello: ATLANTA

finitura: Verniciato NERO



Articolo:
ACS-97

Maniglia Hoppe DK in alluminio
con chiave

modello: ATLANTA

finitura: ARGENTO



Articolo:
ACS-101

Maniglia Hoppe DK in alluminio
con chiave

modello: ATLANTA

finitura: BRONZO



Articolo:
ACS-106

Maniglia Hoppe DK in alluminio
con chiave

modello: ATLANTA

finitura: TITANIO



Articolo:
ACS-99

Maniglia Hoppe DK in alluminio
con chiave

modello: ATLANTA

finitura: Verniciato BIANCO



Articolo:
ACS-114

Maniglia Hoppe DK

modello: VERONA Securстик

finitura: OTTONE lucido



Articolo:
ACS-103

Maniglia Hoppe DK
con chiave

modello: ATLANTA

finitura: OTTONE lucido



Articolo:
ACS-113

Maniglia Hoppe DK

modello: VERONA Securстик

finitura: CROMO SATINATO



Articolo:
ACS-87

Maniglia Hoppe DK in alluminio

modello: TOULON- SECURFORTE

finitura: F1 - ARGENTO



Articolo:
ACS-88

Maniglia Hoppe DK in alluminio

modello: TOULON- SECURFORTE

finitura: F9016 - BIANCO

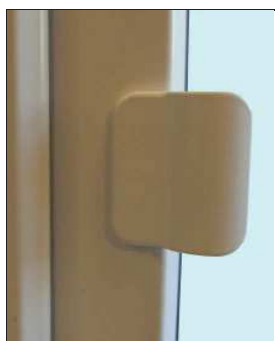


Articolo:
ACS-89

Maniglia Hoppe DK in alluminio

modello: TOULON- SECURFORTE

finitura: F9714M - NERO



Articolo:
ACS-115

Manigliotto esterno per portefinestre
con scrocco magnetico

modello:

finitura: BIANCO



Articolo:
ACS-116

Manigliotto esterno per portefinestre
con scrocco magnetico

modello:

finitura: MARRONE

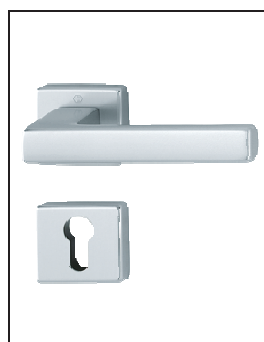


Articolo:
ACS-77

Maniglia Hoppe in alluminio
rosetta Yale per porte **P4**

modello: TOULON

finitura: ARGENTO F1



Articolo:
ACS-78

Maniglia Hoppe in alluminio
rosetta Yale per porte **P5**

modello: TOULON

finitura: ARGENTO F1



Articolo:
ACS-79

Maniglia Hoppe in alluminio
rosetta Yale per porte **P4**

modello: TOULON

finitura: BIANCO 9016

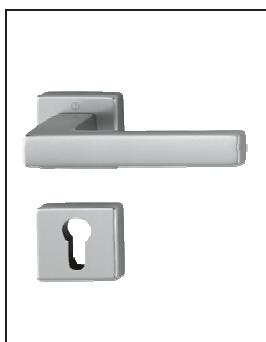


Articolo:
ACS-80

Maniglia Hoppe in alluminio
rosetta Yale per porte **P4**

modello: TOULON

finitura: TITANIO F9



Articolo:
ACS-81

Maniglia Hoppe in alluminio
rosetta Yale per porte **P5**

modello: TOULON

finitura: TITANIO F9



Articolo:
ACS-70

Maniglia Hoppe in alluminio
rosetta Yale per porte **P4 - P5**

modello: ATLANTA

finitura: ALLUMINIO ARGENTO



Articolo:
ACS-72

Maniglia Hoppe in alluminio
rosetta Yale per porte **P4 - P5**

modello: ATLANTA

finitura: ALLUMINIO BRONZO



Articolo:
ACS-74

Maniglia Hoppe in alluminio
rosetta Yale per porte **P4 - P5**

modello: ATLANTA

finitura: ORO SATINATO



Articolo:
ACS-71

Maniglia Hoppe in alluminio
rosetta Yale per porte **P4 - P5**

modello: ATLANTA

finitura: Verniciato BIANCO



Articolo:
ACS-73

Maniglia Hoppe in alluminio
rosetta Yale per porte **P4 - P5**

modello: ATLANTA

finitura: Verniciato NERO



Articolo:
ACS-75

Maniglia Hoppe
rosetta Yale per porte **P4 - P5**

modello: VERONA

finitura: CROMO SATINATO

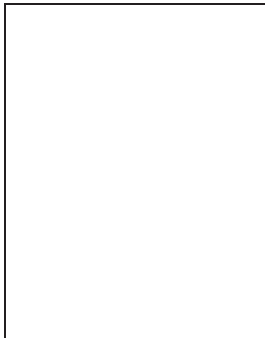


Articolo:
ACS-76

Maniglia Hoppe
rosetta Yale per porte **P4 - P5**

modello: VERONA

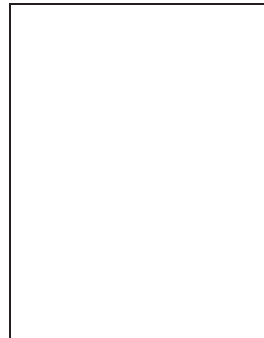
finitura: OTTONE



Articolo:

modello:

Materiale:



Articolo:

modello:

Materiale:

2



Articolo:
ACS-130 CROMOSATINATO
ACS-131 ORO - PVD

Pomolo fisso disassato

modello: **VELA LZ12**

Materiale: ALLUMINIO



Articolo:
ACS-134 CROMOSATINATO
ACS-135 OTTONE LUCIDO

Maniglione per porta ingresso

modello: **VITORIA**

Materiale: OTTONE



Articolo:
ACS-132

Maniglione per porta ingresso

modello: **ARTEMIO**

finitura: ACCIAIO CROMOSATINATO

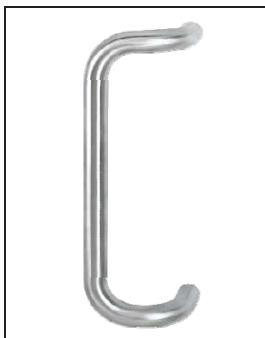


Articolo:
ACS-133

Maniglione per porta ingresso

modello: **ARTEMIO**

finitura: OTTONE

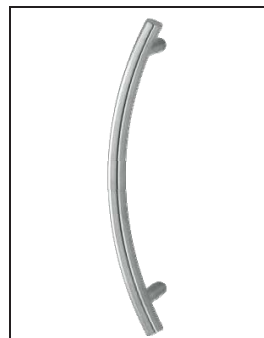


Articolo:
ACS-136 INOX SATINATO
ACS-137 OTTONE LUCIDO

Maniglione per porta ingresso

modello: **E5100**

Materiale: ACCIAIO INOX



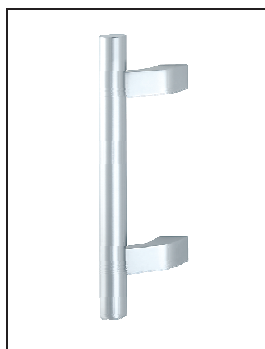
Articolo:
ACS-138 da 350 mm
ACS-139 da 600 mm
ACS-140 da 800 mm

Maniglione per porta ingresso

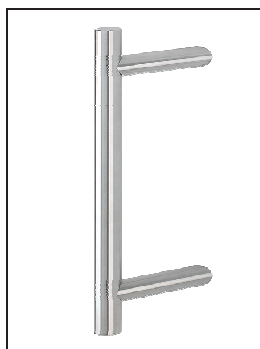
modello: **E5511**

Finitura: INOX SATINATO

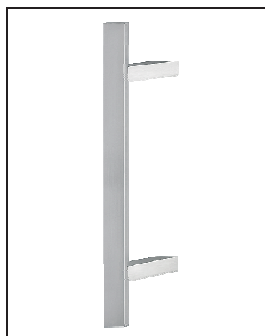
Materiale: ACCIAIO INOX



Articolo:
ACS-141 ALL. ARGENTO
ACS-142 ALL. TITANIO OPACO
 Maniglione per porta ingresso
 Modello: **5004**
 Materiale: ALLUMINIO



Articolo:
ACS-143 da 400 mm
ACS-144 da 600 mm
ACS-145 da 1200 mm
 Maniglione per porta ingresso
 Modello: **E5012**
 Materiale: ACCIAIO INOX



Articolo:
ACS-146
 Maniglione per porta ingresso
 Modello: **E5724**
 Finitura: INOX SATINATO
 Materiale: ACCIAIO INOX



Articolo:
ACS-147
 Pomolo per porta ingresso
 modello: Hoppe
 finitura: OTTONE



Articolo:
ACS-148
 Pomolo per porta ingresso
 modello: Hoppe
 finitura: ALLUMINIO ARGENTO



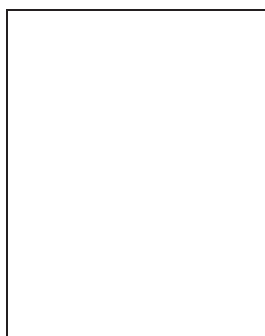
Articolo:
ACS-149
 Pomolo per porta ingresso
 modello: Hoppe
 finitura: ALLUMINIO BRONZO



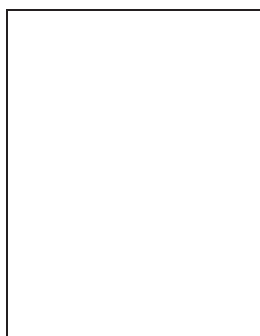
Articolo:
ACS-150
 Pomolo per porta ingresso
 modello: Hoppe
 finitura: Verniciato BIANCO



Articolo:
ACS-151
 Pomolo per porta ingresso
 modello: Hoppe
 finitura: Verniciato NERO



Articolo:



Articolo:

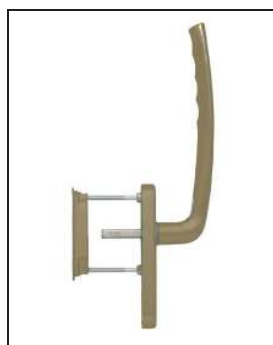


Articolo:
ACS-165

Maniglione HST
con conchiglia esterna
(esecuzione standard)

modello: TOKYO

finitura: ALLUMINIO ARGENTO F1



Articolo:
ACS-167

Maniglione HST
con conchiglia esterna
(esecuzione standard)

modello: TOKYO

finitura: ALLUMINIO BRONZO F4

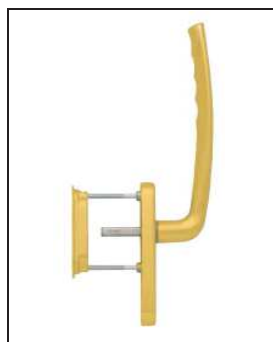


Articolo:
ACS-166

Maniglione HST
con conchiglia esterna
(esecuzione standard)

modello: TOKYO

finitura: ALLUMINIO BIANCO F9016



Articolo:
ACS-168

Maniglione HST
con conchiglia esterna
(esecuzione standard)

modello: TOKYO

finitura: ALLUMINIO ORO F3



Articolo:
ACS-169

Maniglione HST
con conchiglia esterna
(esecuzione standard)

modello: TOKYO

finitura: ALLUMINIO TITANIO F9



Articolo:
ACS-160

Maniglione HST
con conchiglia esterna
(esecuzione standard)

modello: AMSTERDAM

finitura: ACCIAIO INOX SATINATO



Articolo:
ACS-163

Maniglione HST
con conchiglia esterna
(esecuzione standard)

modello: DALLAS

finitura: CROMO SATINATO F41R



Articolo:
ACS-164

Maniglione HST
con conchiglia esterna
(esecuzione standard)

modello: DALLAS

finitura: OTTONE LUCIDO F71



Articolo:
ACS-161

Maniglione HST
con conchiglia esterna
(esecuzione standard)

modello: ATLANTA

finitura: CROMO SATINATO F41R



Articolo:
ACS-162

Maniglione HST
con conchiglia esterna
(esecuzione standard)

modello: ATLANTA

finitura: OTTONE LUCIDO F71

I disegni e le immagini del presente catalogo tecnico sono a solo uso identificativo del prodotto, non potranno costituire oggetto di contestazione con gli articoli originali; La I.S.I. srl declina ogni responsabilità sull'uso improprio dei stessi e non risponderà di eventuali errori e/o omissioni; Si precisa inoltre che nella riduzione dei disegni e delle immagini non è rispettato un fattore di scala comune.

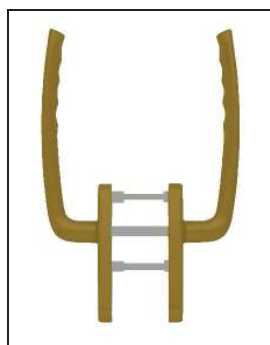


Articolo:
ACS-175

Maniglia HST interno / esterno
con cilindro Yale

modello: TOKYO

finitura: ALLUMINIO ARGENTO F1



Articolo:
ACS-177

Maniglia HST interno / esterno
con cilindro Yale

modello: TOKYO

finitura: ALLUMINIO BRONZO F4



Articolo:
ACS-176

Maniglia HST interno / esterno
con cilindro Yale

modello: TOKYO

finitura: ALLUMINIO BIANCO F9016



Articolo:
ACS-178

Maniglia HST interno / esterno
con cilindro Yale

modello: TOKYO

finitura: ALLUMINIO ORO F3



Articolo:
ACS-179

Maniglia HST interno / esterno
con cilindro Yale

modello: TOKYO

finitura: ALLUMINIO TITANIO F9



Articolo:
ACS-170

Maniglia HST interno / esterno
con cilindro Yale

modello: AMSTERDAM

finitura: ACCIAIO INOX SATINATO

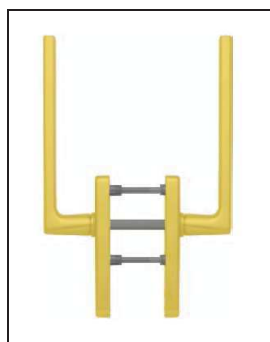


Articolo:
ACS-173

Maniglia HST interno / esterno
con cilindro Yale

modello: DALLAS

finitura: CROMO SATINATO F41R

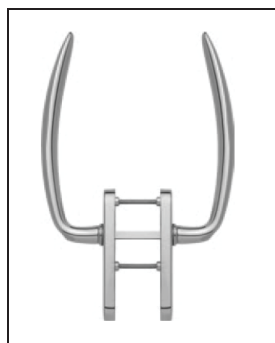


Articolo:
ACS-174

Maniglia HST interno / esterno
con cilindro Yale

modello: DALLAS

finitura: OTTONE LUCIDO F71



Articolo:
ACS-171

Maniglia HST interno / esterno
con cilindro Yale

modello: ATLANTA

finitura: CROMO SATINATO F41R



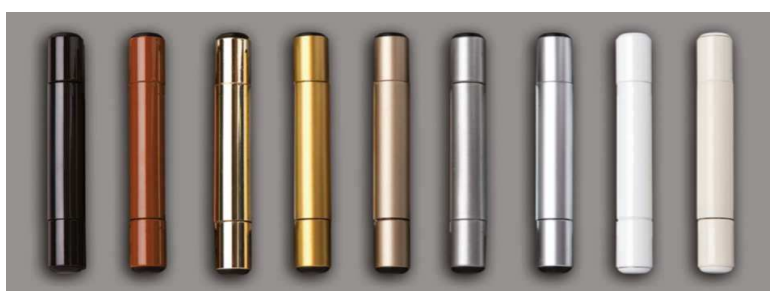
Articolo:
ACS-172

Maniglia HST interno / esterno
con cilindro Yale

modello: ATLANTA

finitura: OTTONE LUCIDO F71

Cerniere per portoncini ingresso e porte P5

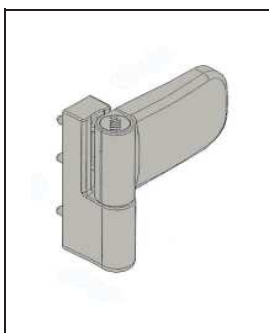


Modello: **DYNAMIC 3D -20 con portata Kg. 160**

Articolo: ACS-42	Finiture disponibili	Bianco Bianco Perla Argento Titanio Bronzo Oro Satinato Ottone Caramello Marrone scuro
-------------------------	-----------------------------	--



2



Articolo: **ACS-40**
Cerniera portoncini 1 anta

Articolo: **ACS-41**
Cerniera portoncini 2 ante

ATTENZIONE:
Solo antipanico e aperture esterne

modello: **Cerniera STANDARD**
finitura: Argento, Bianco, Testa di Moro, Caramello



Articolo: **ACS-50**
Copricerniera 1 anta

Articolo: **ACS-57**
Copricerniera 2 ante

modello: DK (anta e ribalta)
finitura: BIANCO



Articolo: **ACS-54**
Copricerniera 1 anta

Articolo: **ACS-61**
Copricerniera 2 ante

modello: DK (anta e ribalta)
finitura: CROMO



Articolo: **ACS-51**
Copricerniera 1 anta

Articolo: **ACS-58**
Copricerniera 2 ante

modello: DK (anta e ribalta)
finitura: BRONZO



Articolo: **ACS-52**
Copricerniera 1 anta

Articolo: **ACS-59**
Copricerniera 2 ante

modello: DK (anta e ribalta)
finitura: CARAMELLO



Articolo: **ACS-53**
Copricerniera 1 anta

Articolo: **ACS-60**
Copricerniera 2 ante

modello: DK (anta e ribalta)
finitura: CREMA

I disegni e le immagini del presente catalogo tecnico sono a solo uso identificativo del prodotto, non potranno costituire oggetto di contestazione con gli articoli originali; La I.S.I. srl declina ogni responsabilità sull'uso improprio dei stessi e non risponderà di eventuali errori e/o omissioni; Si precisa inoltre che nella riduzione dei disegni e delle immagini non è rispettato un fattore di scala comune.



Articolo:
ACS-55
Copricerniera 1 anta

Articolo:
ACS-62
Copricerniera 2 ante

modello: DK (anta e ribalta)

finitura: MARRONE



Articolo:
ACS-56
Copricerniera 1 anta

Articolo:
ACS-63
Copricerniera 2 ante

modello: DK (anta e ribalta)

finitura: OTTONATA



Articolo:
ACS-27

Chiudiporta aereo

modello: GHEZE TS3000

finitura:

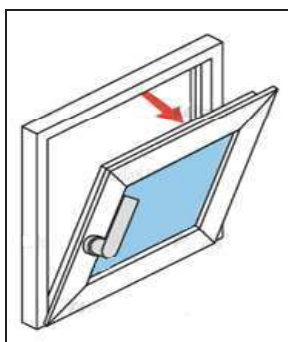


Articolo:
ACS-28

Comando a leva SUPRA
con asta fino a Mt. 3

Aggiunta su tipologia: K

finitura:



Articolo:
ACS-29

Comando maniglia laterale
su finestra Wasistas K

Aggiunta su tipologia: K

finitura:



Articolo:
ACS-30

Frizione da applicare su anta
finestra con apertura a 90° gradi

modello:

finitura:



Articolo:
ACS-31

Motorino elettrico per Wasistas

Aggiunta su tipologia: K

finitura: ARGENTO, BIANCO, NERO

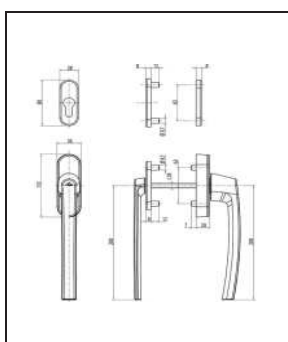


Articolo:
ACS-32

Scontro elettrico per porta P5
o portoncino ingresso

modello:

finitura:

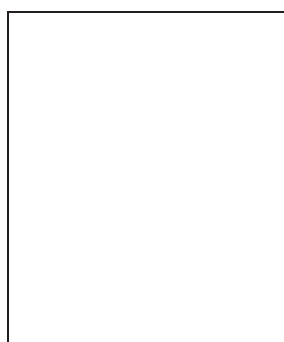


Articolo:
ACS-33

Serratura con chiave e maniglia
int/est su scorrevole traslante
AST Kg.200

modello:

finitura:



Articolo:

modello:

finitura:

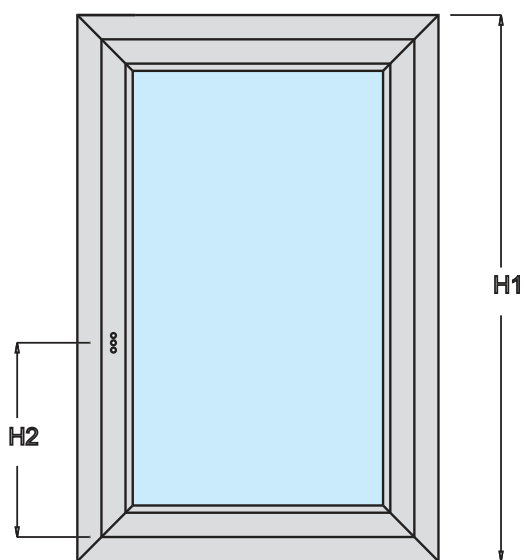
I disegni e le immagini del presente catalogo tecnico sono a solo uso identificativo del prodotto, non potranno costituire oggetto di contestazione con gli articoli originali; La I.S.I. srl declina ogni responsabilità sull'uso improprio dei stessi e non risponderà di eventuali errori e/o omissioni; Si precisa inoltre che nella riduzione dei disegni e delle immagini non è rispettato un fattore di scala comune.

SCHEMA POSIZIONAMENTO ALTEZZA MANIGLIA

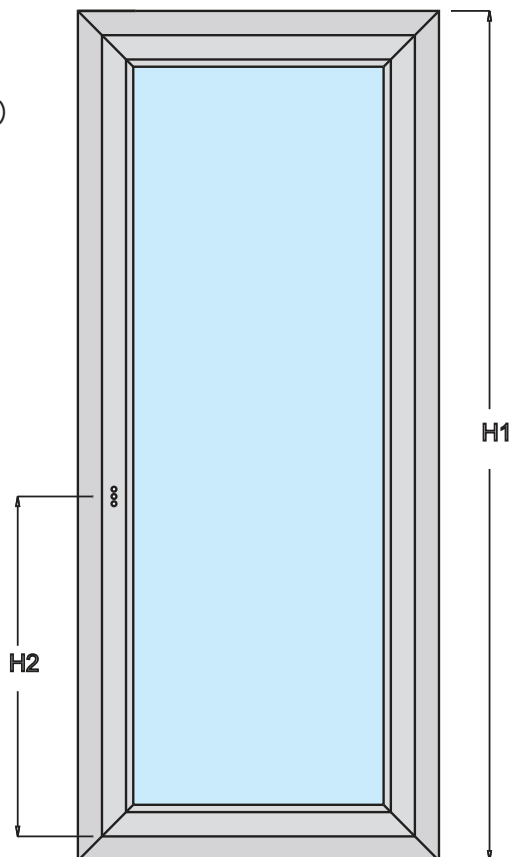
LEGENDA:

H1= altezza serramento esterno telaio

H2= altezza maniglia (sotto anta->centro maniglia)



FINESTRA



PORTAFINESTRA

H1	H2
400/590 mm	120 mm
600/710 mm	170 mm
720/910 mm	263 mm
920/1110 mm	413 mm
1120/1310 mm	513 mm
1320/1910 mm	563 mm

H1	H2
1920/2500 mm	1000 mm

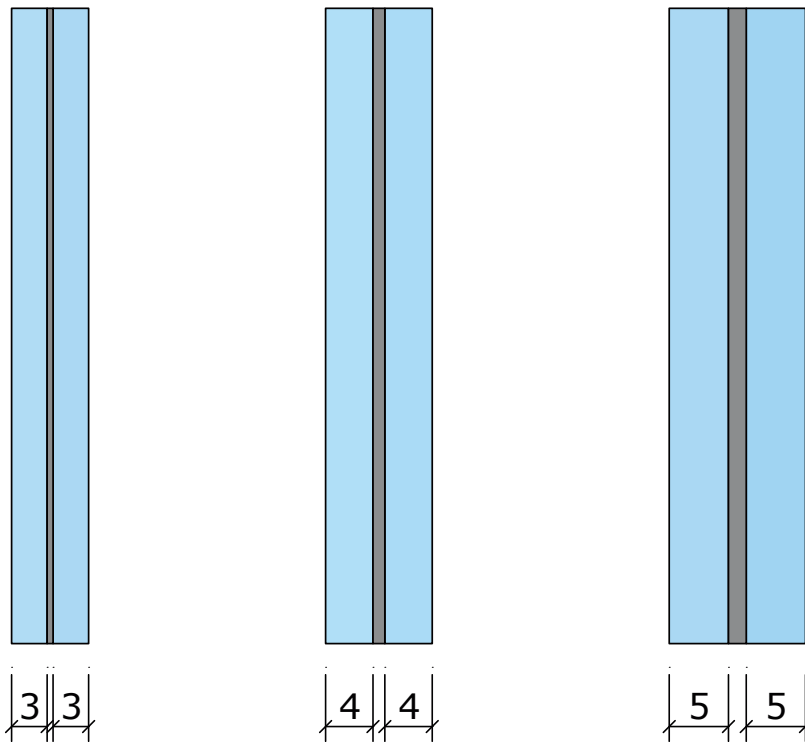


ATTENZIONE:

E' possibile applicare un'altezza maniglia "variabile", al di fuori degli schemi fissi sopra indicati, con un leggero supplemento di prezzo.

CLASSIFICAZIONE E PRESTAZIONE VETRI ACCOPPIATI

(Vetro).1 = pvd (pellicola) 0.38 mm
 (Vetro).2 = pvd (pellicola) 0.76 mm
 (Vetro).3 = pvd (pellicola) 1.10 mm
 (Vetro).50 = pvd (pellicola acustica) 0.50 mm

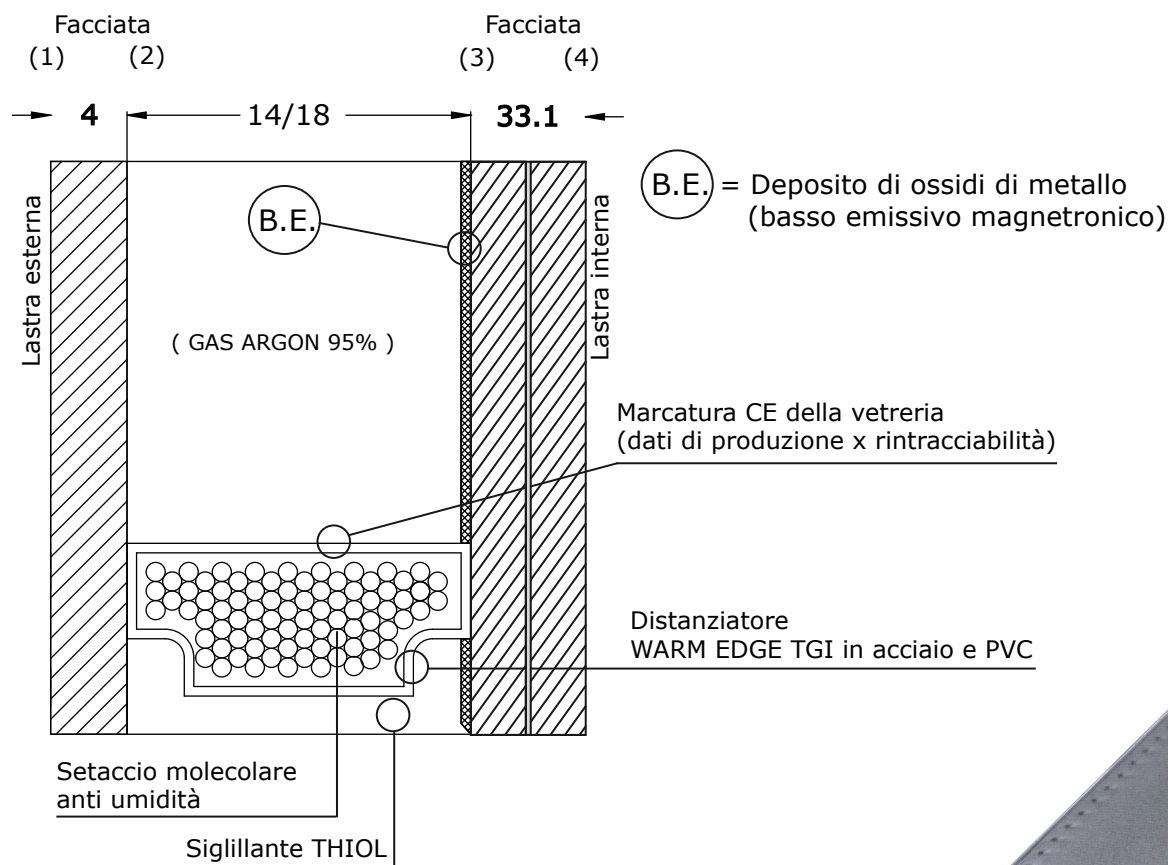


2

VETRO	Basso Emissivo		CARATTERISTICHE STANDARD	CARATTERISTICHE SPECIALI
	SI	NO		
33.1	X		ANTIINFORTUNIO	
44.1	X		ANTIINFORTUNIO	
44.2		X	ANTIVANDALISMO	
55.2		X	ANTIVANDALISMO	
55.3		X	ANTISFONDAMENTO	
33.50	X		ANTIINFORTUNIO	ACUSTICO
44.50	X		ANTIINFORTUNIO	ACUSTICO

I disegni e le immagini del presente catalogo tecnico sono a solo uso identificativo del prodotto, non potranno costituire oggetto di contestazione con gli articoli originali; La I.S.I. srl declina ogni responsabilità sull'uso improprio dei stessi e non risponderà di eventuali errori e/o omissioni; Si precisa inoltre che nella riduzione dei disegni e delle immagini non è rispettato un fattore di scala comune.

SPECIFICHE DEI VETRI CAMERA STANDARD



Canaline "termiche" con distanziatore
Warm Edge TGI :

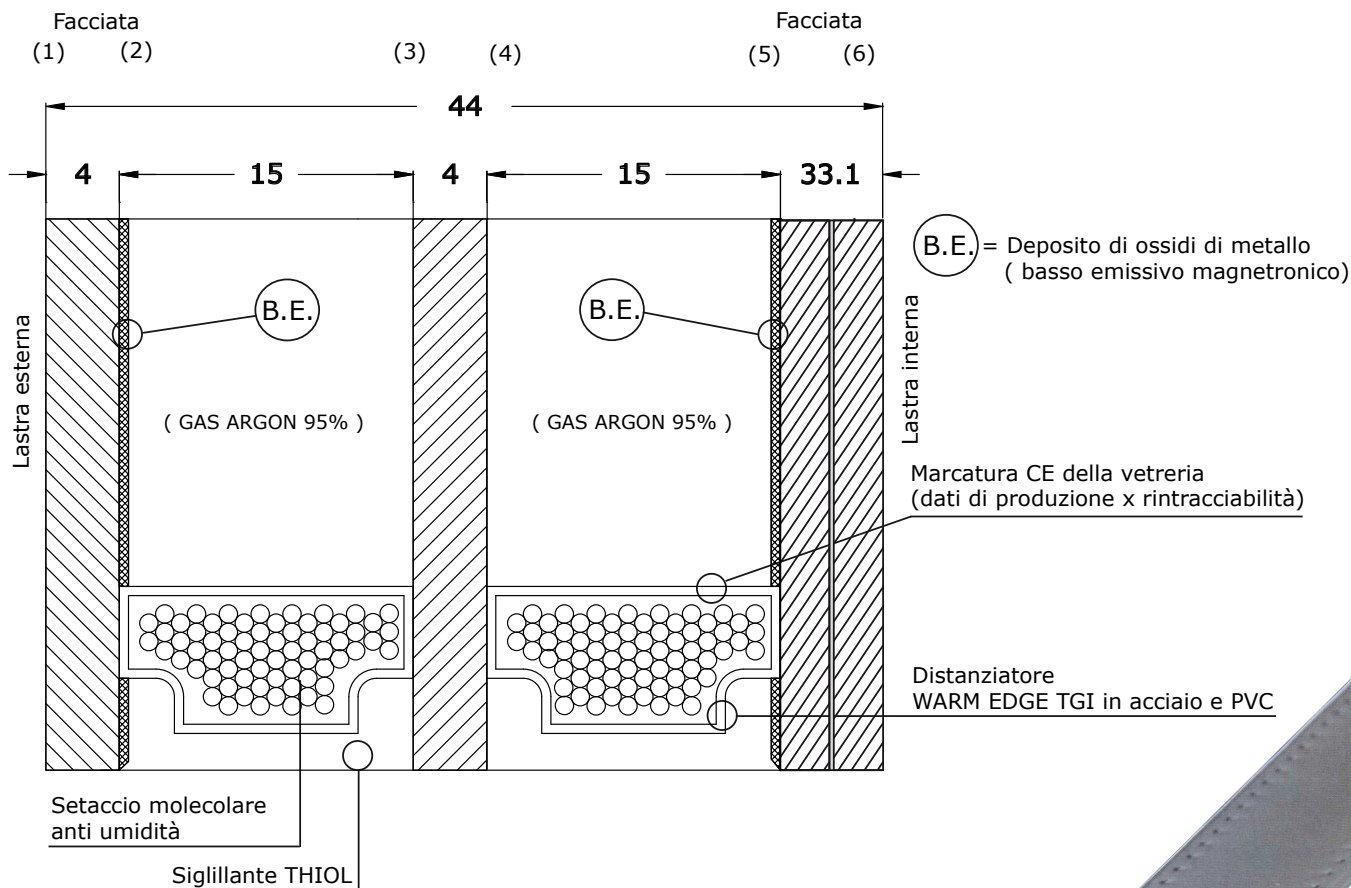
migliora le prestazioni del vetro camera
riduce i consumi energetici
riduce la condensa

Attenzione:

- 1) Canalina da 14 mm doppio vetro STANDARD per la serie:
 - > **CLASSIC**
 - > **CLASSIC GIOTTO**
- 2) Canalina da 18 mm doppio vetro STANDARD per la serie:
 - > **PRESTIGE-76**
 - > **PRESTIGE ROUND-76**

Lo spessore della canalina può variare in base alla conformazione e spessore globale del vetro

SPECIFICHE DEI VETRI CAMERA STANDARD



Attenzione:



Tripla vetro STANDARD per la serie:

- > **PRESTIGE-76**
- > **PRESTIGE ROUND-76**
- > **PREMIUM 82 plus**

Lo spessore della canalina può variare in base alla conformazione e spessore globale del vetro

Le dimensioni massime realizzabili per singolo vetro sono:

Larghezza: 2200 mm x Altezza: 2200 mm

Per dimensioni del vetro superiori a L 1500 X H 2100
è consigliato un vetro intermedio con spessore di 5 mm



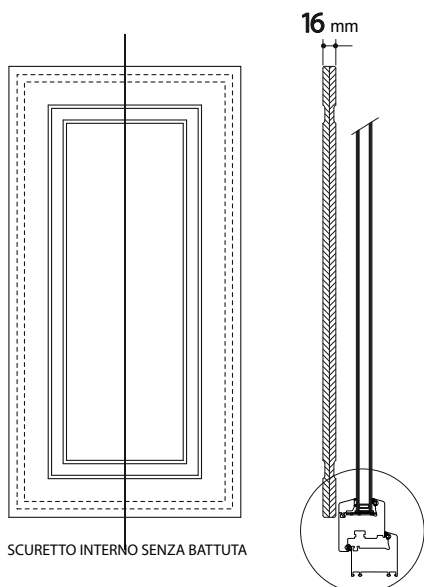
Canaline "termiche" con distanziatore

Warm Edge TGI :

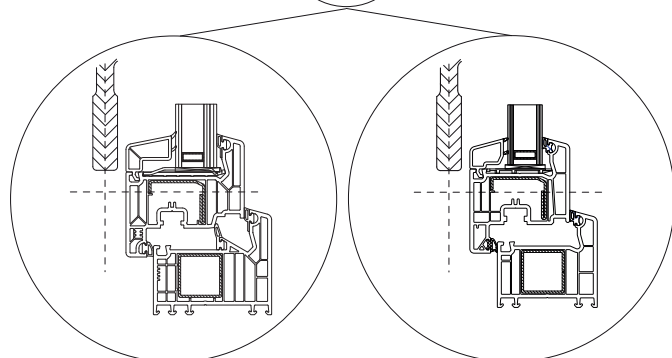
migliora le prestazioni del vetro camera
riduce i consumi energetici
riduce la condensa

SCURETTI INTERNI

Queste soluzioni di oscuramento adottate in alcune zone d'Italia, sono realizzate su misura ed ogni scuretto è totalmente rivestito con pellicola acrilica ed è rinforzato al suo interno con dei profili in acciaio posti nelle due dimensioni verticali al fine di aumentarne la stabilità.



2



Categoria	Tipo	Codice	Descrizione ISI	Colorazione della base
Wood	Standard	8	CREMA CLASSICO	C/B Crema o Bianco
Wood	Speciale	28	ROVERE	K Caramello
Wood	Speciale	29	ROVERE CHIARO	K Caramello
Wood	Speciale	30	PINO di SVEZIA	K Caramello
Wood	Speciale	32	CASTAGNO	M Marrone
Wood	Speciale	33	DOUGLAS	K Caramello
Wood	Speciale	34	DOUGLAS ROSSO	K Caramello
Wood	Standard	35	CILIEGIO	K Caramello
Wood	Standard	38	BIANCO CLASSICO	B Bianco
Wood	Standard	81	NOCE	M Marrone
Wood	Speciale	82	NOCE SCURO	M Marrone
Wood	Speciale	83	MOGANO	M Marrone
Wood	Speciale	84	NOCE MANSONIA	M Marrone
Wood	Speciale	85	NOCE ANTICO	M Marrone
Wood	Speciale	9	PAPIRO	C/B Crema o Bianco
Wood	Speciale	27	ROVERE SBIANCATO	C/B Crema o Bianco

Categoria	Tipo	Codice	Descrizione ISI	Colorazione della base
RAL	Standard	72	BIANCO LISCIO	B Bianco
RAL	Speciale	10	GRIGIO PERLA	B Bianco
RAL	Speciale	11	GRIGIO RAL 7035	B Bianco
RAL	Speciale	12	GRIGIO RAL 7038	B Bianco
RAL	Speciale	13	GRIGIO MILANO	B Bianco
RAL	Speciale	14	GRIGIO ANTRACITE	M Marrone
RAL	Speciale	18	ROSSO PORPORA	M Marrone
RAL	Speciale	20	CELESTE AVIO	M Marrone
RAL	Speciale	21	BLU COBALTO	M Marrone
RAL	Speciale	36	VERDE SCURO	M Marrone
RAL	Speciale	37	VERDE MUSCHIO	M Marrone
RAL	Speciale	119	ROSSO VINACCIA	M Marrone

Categoria	Tipo	Codice	Descrizione ISI	Colorazione della base
Metallic	Speciale	17	SILVER	B Bianco
Metallic	Speciale	103	CONTE PLATINO	B Bianco
Metallic	Speciale	105	PLATINO CORONA	B Bianco
Metallic	Speciale	106	PLATINO QUARZO	B Bianco



ATTENZIONE:

Per quanto concerne la misura di battuta dello scuretto sull'anta dell'infisso, essa è subordinata all'ingombro dell'anta stessa oltre che al posizionamento nell'anta della rosetta maniglia.

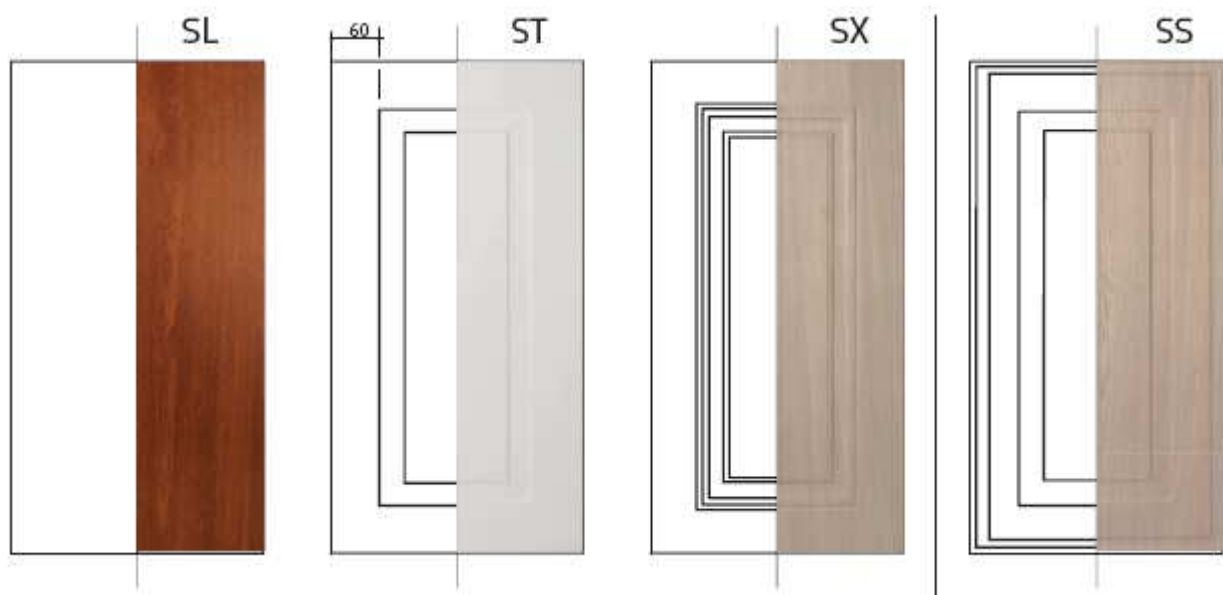


ATTENZIONE:

--> Gli scuretti interni non sono realizzabili in colori diversi sulle 2 facciate.

--> In caso si serramento BICOLORE la finitura dello scuretto su ambo i lati sarà quella del lato interno del serramento.

SCURETTI INTERNI



2

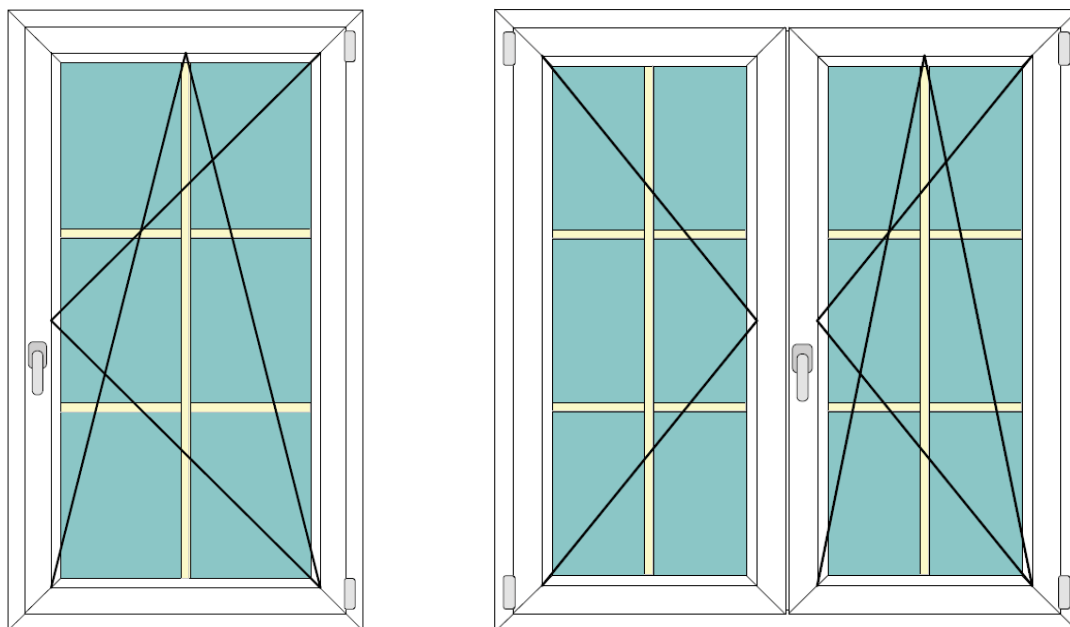
DIMENSIONI		
SCURETTI INTERNI ST/SX/SS	MINIMA MISURA LxH = 349 x 449 mm	MASSIMA MISURA LxH = 650 x 2000 mm (standard)
SCURETTI INTERNI LISCI	MINIMA MISURA LxH = 349 x 449 mm	MASSIMA MISURA LxH = 650 x 2000 mm (standard)



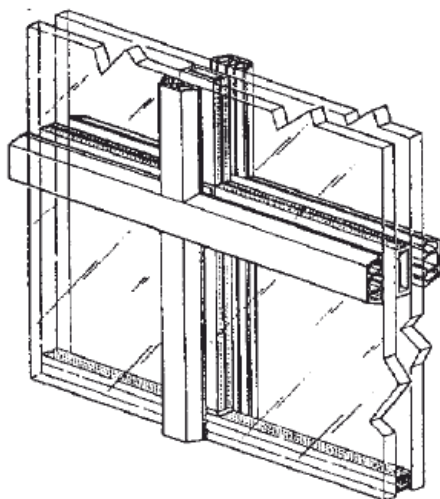
ATTENZIONE:

- > Su altezze inferiori a 1000 mm viene eseguita una sola bugna.
- > Su altezze superiori a 1000 mm vengono eseguite due bugne.

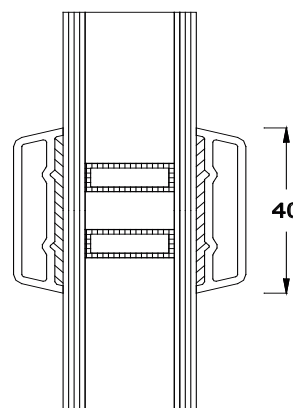
INGLESINE SUL VETRO CAMERA



Profilo INGLESINA tipo DUPLEX incollato all'esterno sul vetro



Art. 109.588

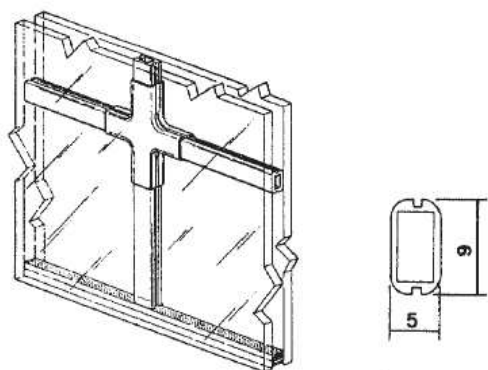


Finiture disponibili:
Vedere tabella generale dei colori
(non disponibile in CREMA 55)

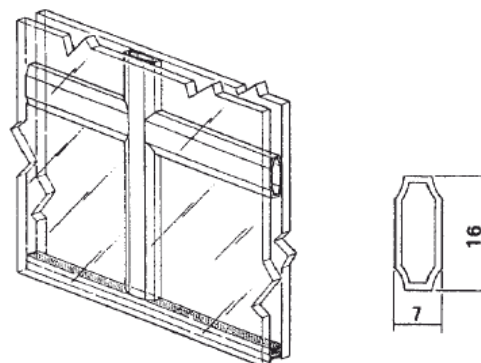
Campi di applicazione del profilo inglesina DUPLEX:

- | | |
|----------------------------|--|
| A) Serie CLASSIC | Su vetro doppio con spessore massimo fino a 32mm |
| B) Serie PRESTIGE-76 | Su vetro doppio con spessore massimo fino a 38mm |
| C) Serie PRESTIGE-76 | NO su triplo vetro |
| D) Serie PRESTIGE ROUND-76 | Su vetro doppio e triplo con spessore massimo fino a 46 mm |
| E) Serie PREMIUM-82 | Su vetro triplo con spessore massimo fino a 46 mm |

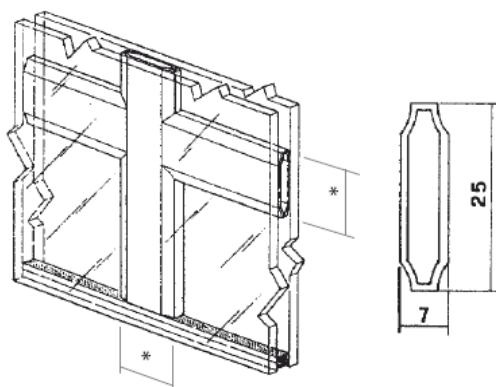
INGLESINE SUL VETRO CAMERA



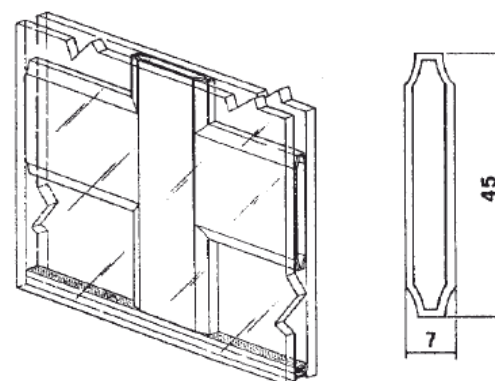
Modello	Descrizione	Colore	Tipo
ING-01	Inglesina interna al vetro	Ottone	9 mm
ING-02	Inglesina interna al vetro	Piombo	9 mm
ING-03	Inglesina interna al vetro	Bronzo	9 mm



Modello	Descrizione	Colore	Tipo
ING-04	Inglesina interna al vetro	Bianco lucido	16 mm
ING-05	Inglesina interna al vetro	Ciliegio 35	16 mm



Modello	Descrizione	Colore	Tipo
ING-06	Inglesina interna al vetro	Bianco lucido	25 mm
ING-07	Inglesina interna al vetro	Ciliegio 35	25 mm



Modello	Descrizione	Colore	Tipo
ING-08	Inglesina interna al vetro	Bianco lucido	45 mm

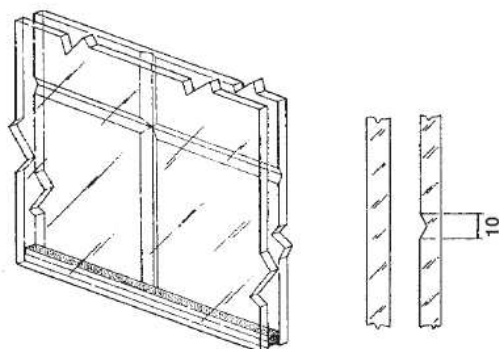
ATTENZIONE:

Modello ING-08 da 45 mm si devono eseguire solo traverse orrizzontali



ATTENZIONE:

Per il modello ING-09 inglesina incisa sul vetro si deve richiederne la fattibilità in Azienda per verificare il tipo di vetro da utilizzare per questa lavorazione



Modello	Descrizione	Colore	Tipo
ING-09	Inglesina incisa sul vetro		10 mm

