

# SICKURA.RC3

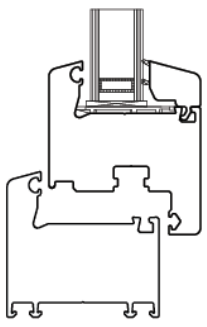
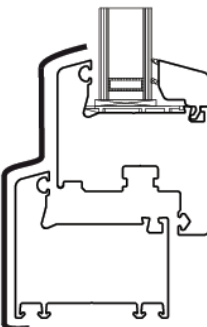
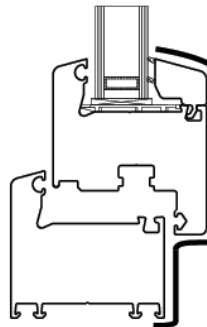
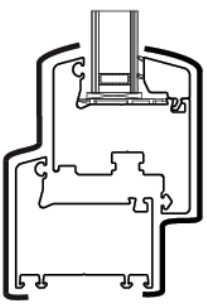
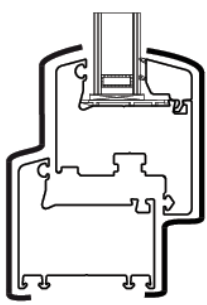
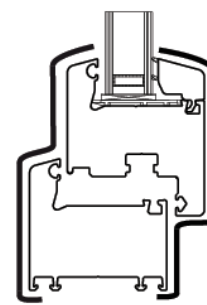
finestre e portefinestre antieffrazione certificate





## APPLICAZIONE DELLE PELLICOLE DI RIVESTIMENTO SU PROFILI VEKA:

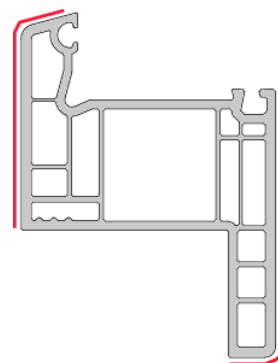


 <p><b>TIPO (A):</b> ESTRUSIONE IN MASSA MONOCOLORE</p>	<p>Pellicola standard o speciale</p>  <p><b>TIPO (B):</b> RIVESTIMENTO LATO ESTERNO</p>	 <p><b>TIPO (C):</b> RIVESTIMENTO LATO INTERNO</p> <p>Pellicola standard o speciale</p>
<p>Pellicola standard</p>  <p>Pellicola standard</p> <p><b>TIPO (D):</b> RIVESTIMENTO ENTRAMBI I LATI CON LA STESSA PELLICOLA</p>	<p>Pellicola speciale</p>  <p>Pellicola speciale</p> <p><b>TIPO (E):</b> RIVESTIMENTO ENTRAMBI I LATI CON LA STESSA PELLICOLA</p>	<p>Pellicola standard o speciale</p>  <p>Pellicola standard o speciale</p> <p><b>TIPO (F):</b> RIVESTIMENTO ENTRAMBI I LATI CON PELLICOLE DIFFERENTI</p>



### ATTENZIONE!!

Nel caso di infissi considerati "SPECIALI" come ad esempio i bicolori (vedi applicazioni: B-C-F), viene sempre abbinato il colore delle guarnizioni con la finitura della pellicola per ogni lato (interno e/o esterno), anche il colore della base di estrusione del profilo viene abbinato con la pellicola di rivestimento del lato interno.

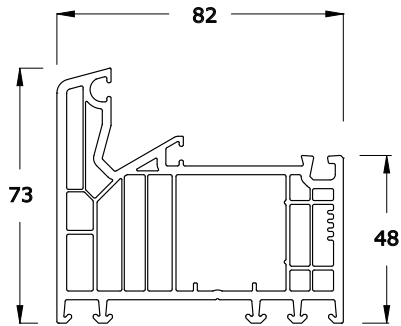


### ATTENZIONE!!

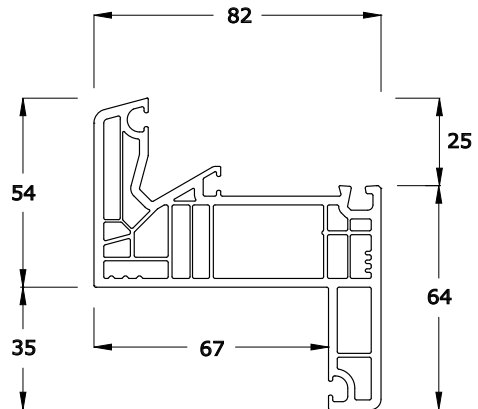
#### GESTIONE DELLE FINITURE:

- Per le finiture standard: **72-55-38-35-81-27-28-08-01-02-03-34-85** si eseguono anche singoli pezzi su schema **A-D** senza maggiorazioni di prezzo e senza addebito dello sfrido.
- Per tutte le altre finiture con applicazione schema: **B-C-E-F**, trattandosi di pellicole e lavorazioni speciali dei profili, viene applicato sugli ordini una maggiorazione di prezzo e l'addebito dello sfrido totale in barre, tutti i preventivi devono essere richiesti in azienda, non esistono quantitativi minimi.

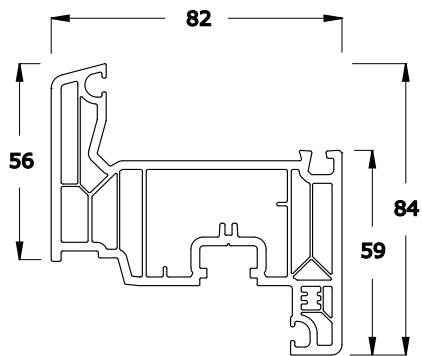
Profili disponibili per il sistema: **STICKURA.RC3**



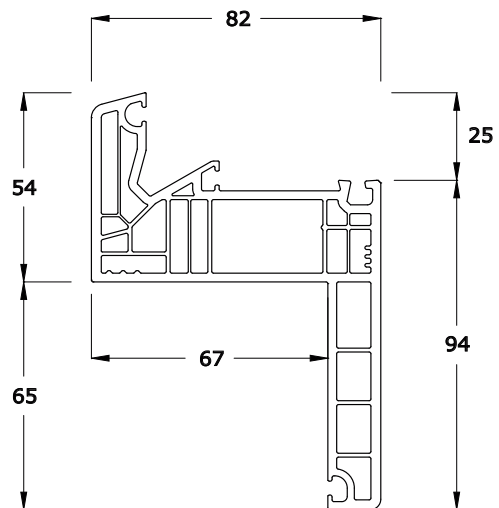
Art. **101.290** - telaio a ELLE  
Colori: vedere tabella (disp. CREMA 55)



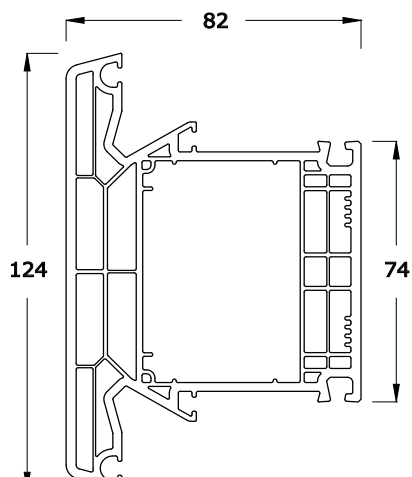
Art. **101.300** - telaio a ZETA 35  
Colori: vedere tabella (disp. CREMA 55)



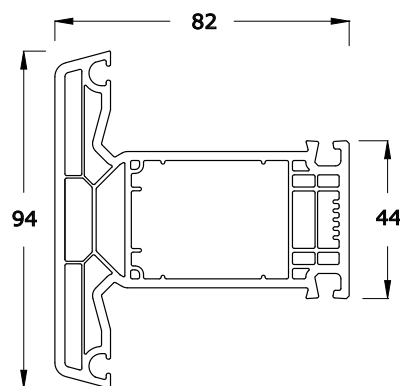
Art. **103.341** - profilo anta battente  
Colori vedere tabella (disp. CREMA 55)



Art. **101.301** - telaio a ZETA65  
Colori vedere tabella (disp. CREMA 55)

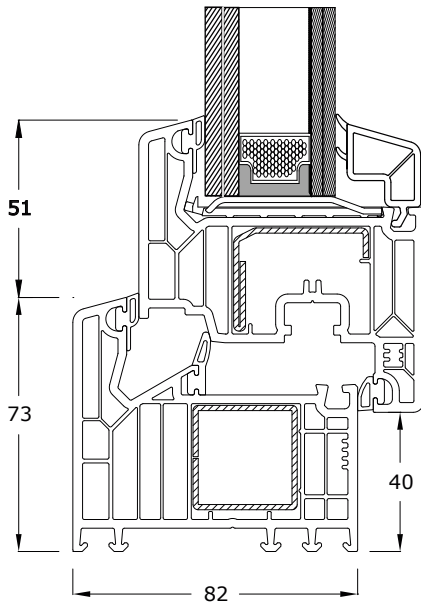


Art. **102.311** - traversa per telaio  
Colori vedere tabella (disp. CREMA 55)

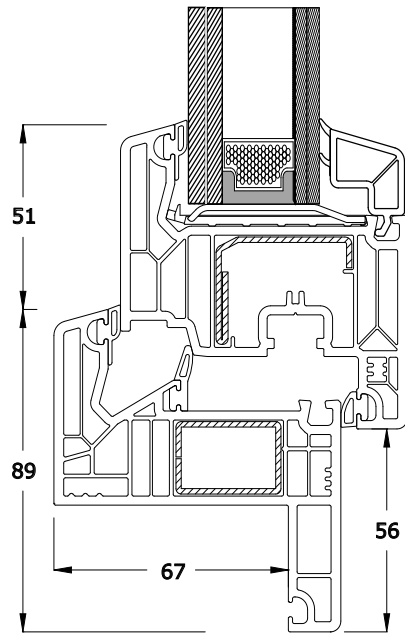


Art. **102.312** - traversa per battente  
Colori vedere tabella (disp. CREMA 55)

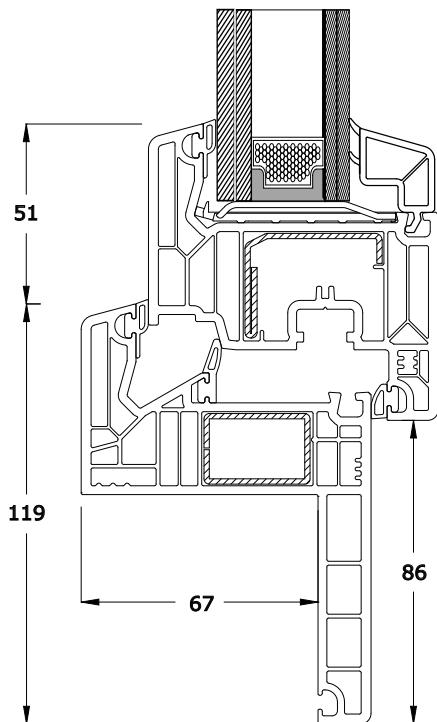
Profili disponibili per il sistema: **SICKURA.RC3**



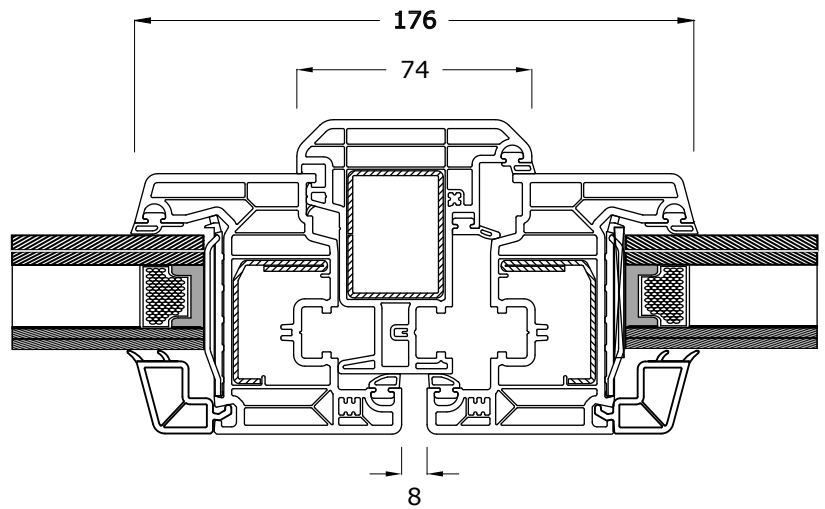
Telaio: **101.290**  
Battente: **103.341**



Telaio: **101.300**  
Battente: **103.341**



Telaio: **101.301**  
Battente: **103.341**

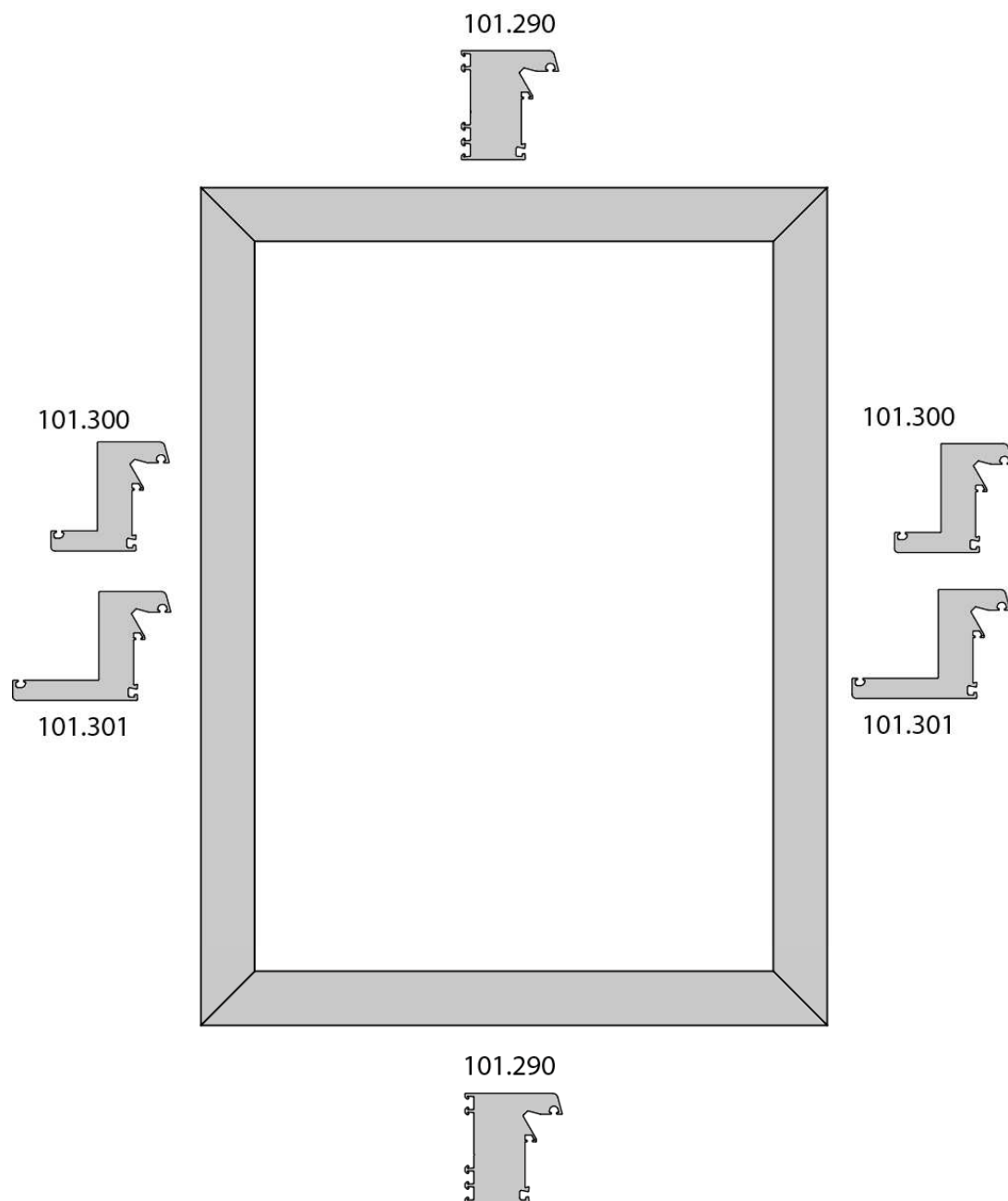


Nodo centrale: **102.316**  
Battente: **103.341**

I disegni e le immagini del presente catalogo tecnico sono a solo uso identificativo del prodotto, non potranno costituire oggetto di contestazione con gli articoli originali; La I.S.I. srl declina ogni responsabilità sull'uso improprio degli stessi e non risponderà di eventuali errori e/o omissioni; Si precisa inoltre che nella riduzione dei disegni e delle immagini non è rispettato un fattore di scala comune.



Nella serie SICKURA-RC3 è possibile eseguire dei telai finestra e portafinestra con profili differenti, questa opzione generalmente si applica nei casi in cui sui lati dell'infisso si hanno condizioni differenti di attacco a muro.



## Piantoni e traverse per il sistema: **SICKURA.RC3**



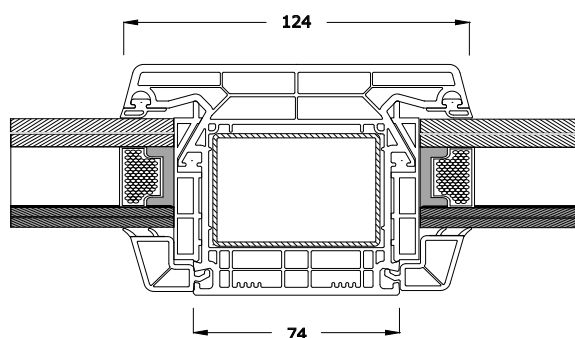
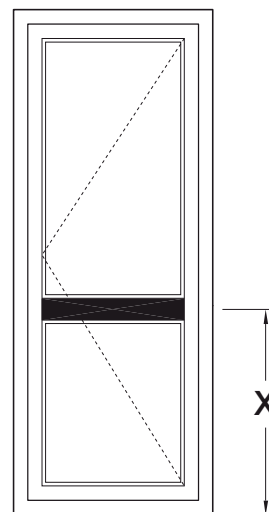
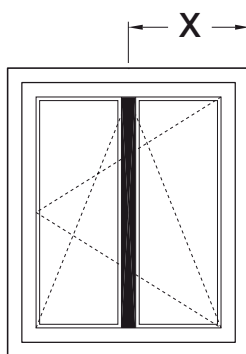
Per traverse o piantoni che non rispettano specchiature uguali si deve indicare la misura X (vedi disegno):

**PIANTONE:**

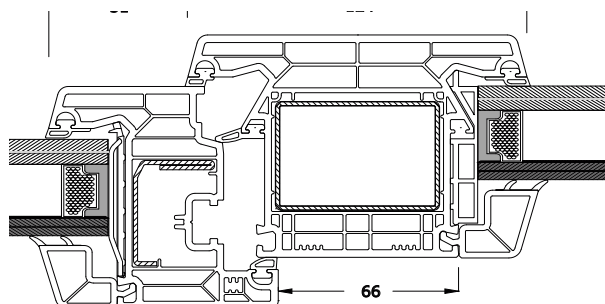
Misura esterno telaio e centro piantone.

**TRAVERSA:**

Misura esterno telaio e centro traversa.



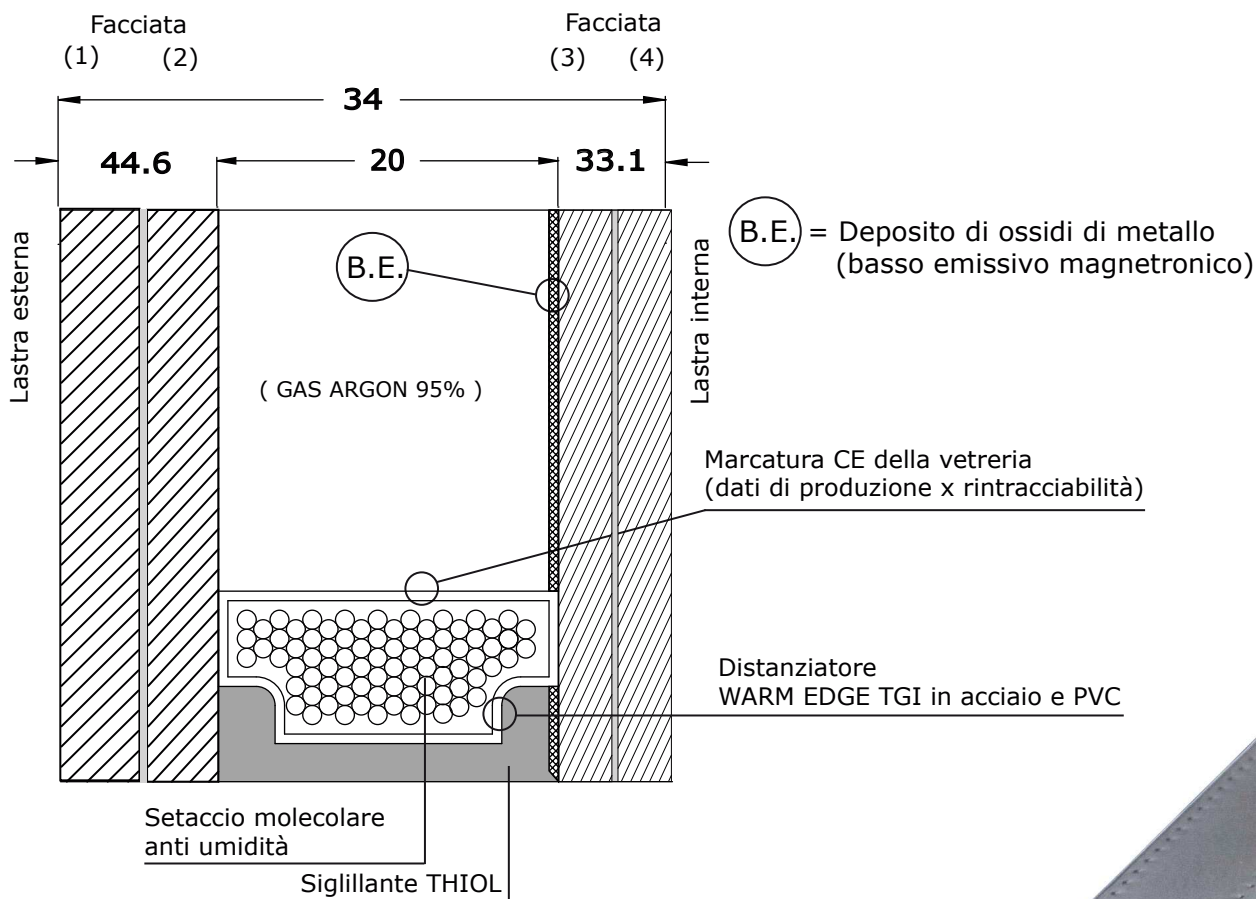
Art. **102.311** - traversa / montante  
Colori vedere tabella (disp. CREMA 55)



Abbinamento art. **102.311 - 103.341**  
Colori vedere tabella (disp. CREMA 55)

VETRO per il sistema: **SICKURA.RC3**
**VETRO CAMERA CERTIFICATO RC3:**

**33.1 + 20ar + 44.6 TGI Ug 1.1 P5A**  
**33.1Sat.Bianco + 20ar + 44.6 TGI Ug 1.1 P5A**


**ATTENZIONE:**

Gli infissi della serie SICKURA - RC3 sono stati testati e certificati unicamente per questa tipologia di vetro e pertanto non è possibile eseguire infissi con altri tipi di vetro.

Valore prestazionale del vetro certificato: **Ug 1,20**

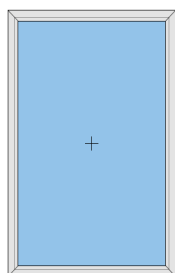


Canaline "termiche" con distanziatore  
**Warm Edge TGI :**

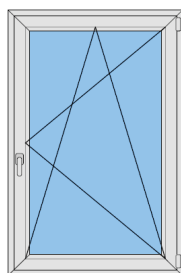
migliora le prestazioni del vetro camera  
 riduce i consumi energetici  
 riduce la condensa



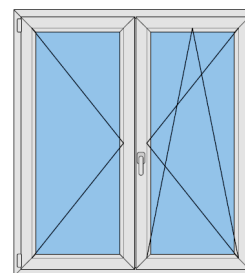
Tipologie certificate per il sistema: **SICKURA**.RC3



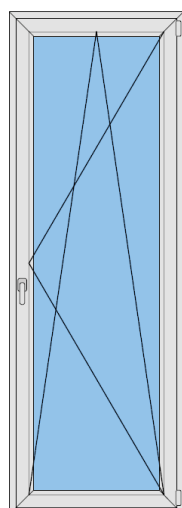
**FISSO**  
Telaio fisso



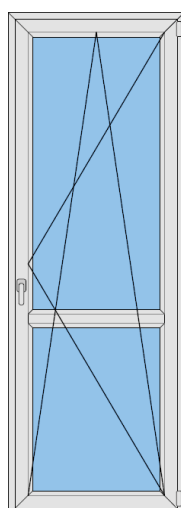
**DK**  
1 anta con ribalta



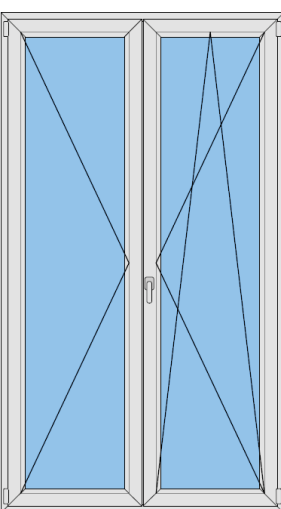
**DS-DK**  
2 ante con ribalta



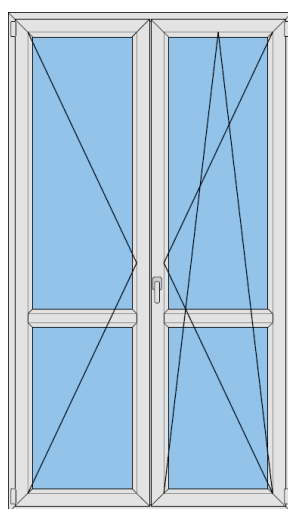
**DKT**  
1 anta con ribalta - telaio 4 lati



**DKT-T**  
1 anta con ribalta - telaio 4 lati



**DST-DKT**  
2 ante con ribalta - telaio 4 lati



**DST-DKT-T**  
2 ante con ribalta - telaio 4 lati



**ATTENZIONE:**

Gli abbinamenti tra tipologie differenti vanno eseguiti con telaio unico e non con profili aggiuntivi.

Tipo:	DIMENSIONI		
	MIN	MAX	
<b>FISSO</b>	<b>L</b>	700	1800
	<b>H</b>	800	2500
<b>DK</b>	<b>L</b>	700	1400
	<b>H</b>	800	1800
<b>DS-DK</b>	<b>L</b>	900	1800
	<b>H</b>	800	1800
<b>DKT</b>	<b>L</b>	700	1000
	<b>H</b>	1900	2500
<b>DKT-T</b>	<b>L</b>	700	1000
	<b>H</b>	1900	2500
<b>DST-DKT</b>	<b>L</b>	900	1800
	<b>H</b>	1900	2500
<b>DST-DKT-T</b>	<b>L</b>	900	1800
	<b>H</b>	1900	2500

5

I disegni e le immagini del presente catalogo tecnico sono a solo uso identificativo del prodotto, non potranno costituire oggetto di contestazione con gli articoli originali; La I.S.I. srl declina ogni responsabilità sull'uso improprio dei stessi e non risponderà di eventuali errori e/o omissioni; Si precisa inoltre che nella riduzione dei disegni e delle immagini non è rispettato un fattore di scala comune.

