

Applicazioni e dimensioni ante

Sezione dei profili

Fermavetri

Colori & finiture

Accoppiamento profili

Piantoni e traverse

Zoccolature

Parafreddi

Statica

Esempi applicazioni

Pannelli decorati

PORTONCINI INGRESSO

Serie da 76 mm (tre guarnizioni)

Serie da 82 mm (tre guarnizioni)





SCHEMI DI APPLICAZIONE E DIMENSIONI DELLE ANTE

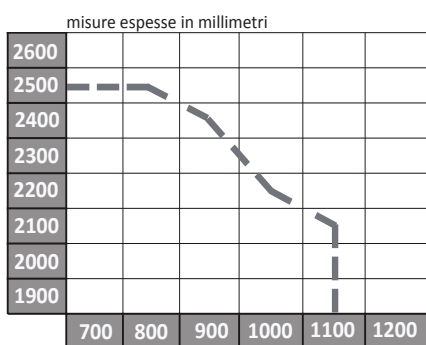
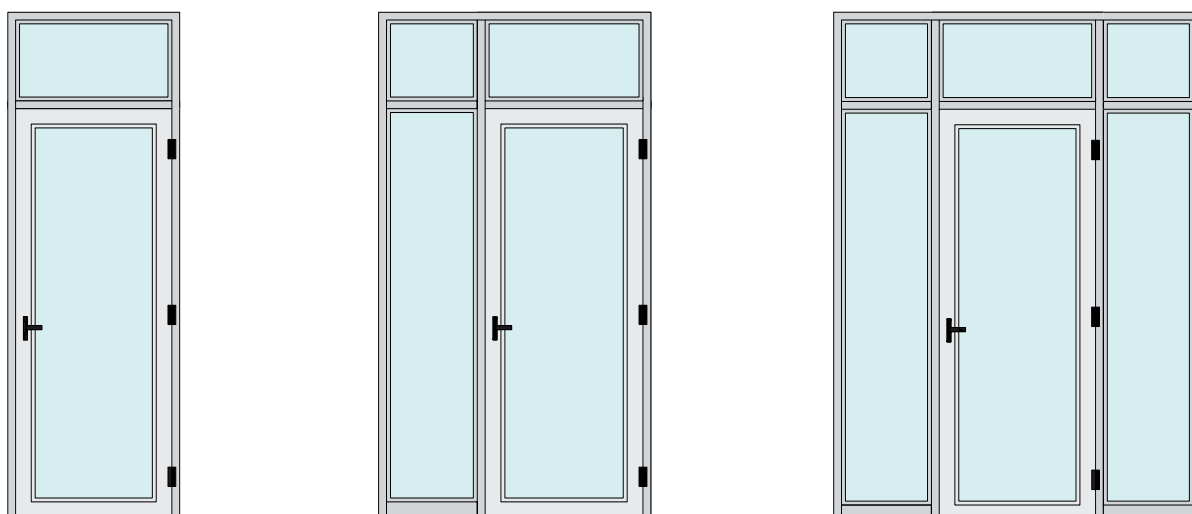
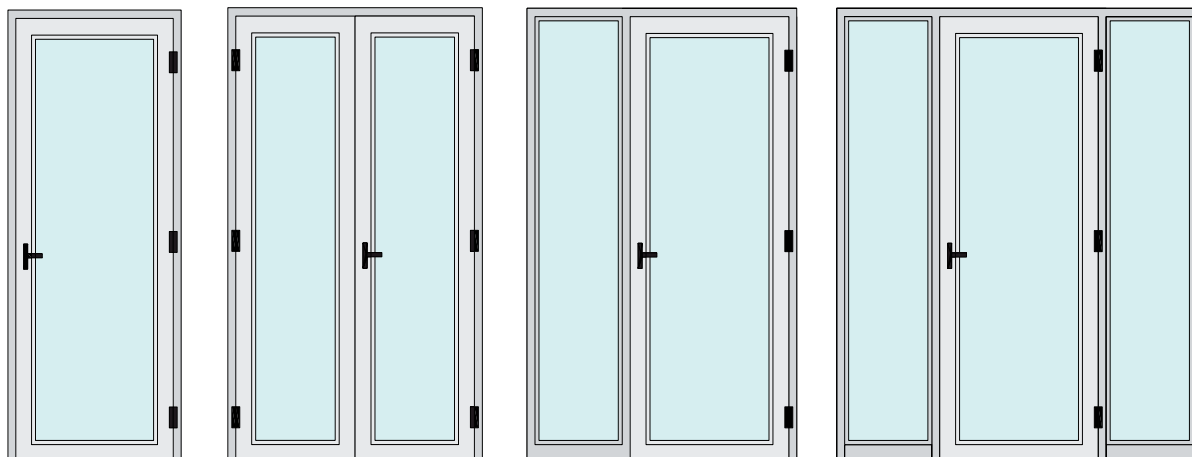
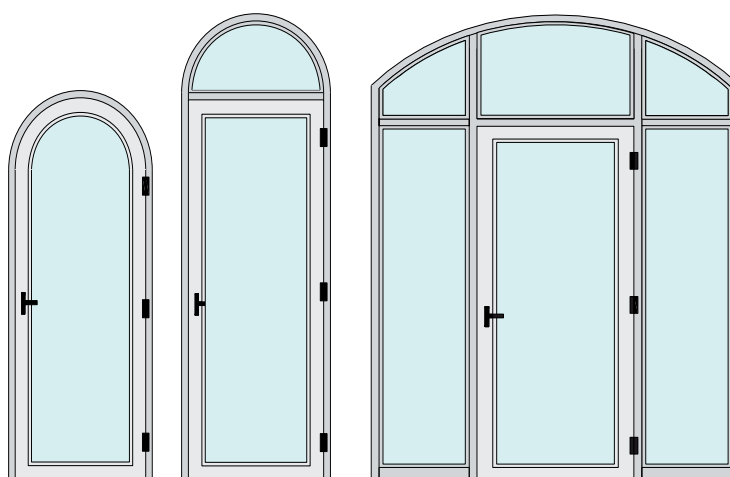


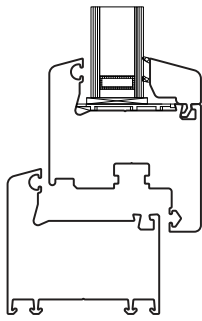
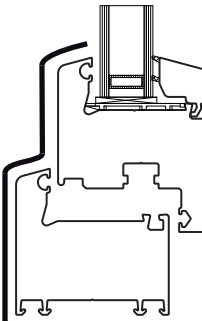
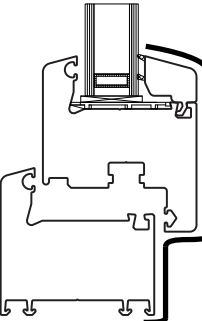
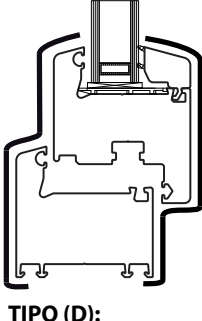
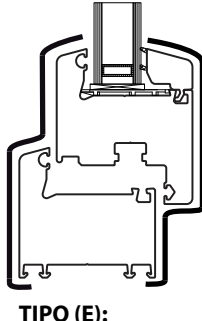
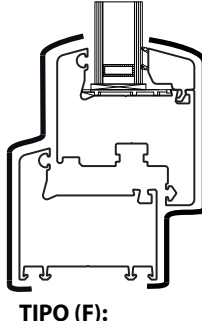
Tabella dimensionale riferita per un'anta singola e per singola tipologia



ATTENZIONE!!

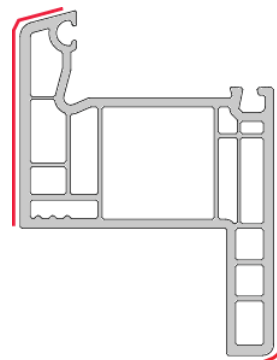
Per tutti gli ingressi speciali con sagomatura ad arco bisogna richiedere preventivamente la fattibilità tecnica al nostro ufficio tecnico.

SCHEMI DI APPLICAZIONE DELLE PELLICOLE DI RIVESTIMENTO

 <p>TIPO (A): ESTRUSIONE IN MASSA MONOCOLORE</p>	<p>Pellicola standard o speciale</p>  <p>TIPO (B): RIVESTIMENTO LATO ESTERNO</p>	 <p>Pellicola standard o speciale</p> <p>TIPO (C): RIVESTIMENTO LATO INTERNO</p>
<p>Pellicola standard</p>  <p>Pellicola standard</p> <p>TIPO (D): RIVESTIMENTO ENTRAMBI I LATI CON LA STESSA PELLICOLA</p>	<p>Pellicola speciale</p>  <p>Pellicola speciale</p> <p>TIPO (E): RIVESTIMENTO ENTRAMBI I LATI CON LA STESSA PELLICOLA</p>	<p>Pellicola standard o speciale</p>  <p>Pellicola standard o speciale</p> <p>TIPO (F): RIVESTIMENTO ENTRAMBI I LATI CON PELLICOLE DIFFERENTI</p>

**ATTENZIONE!!**

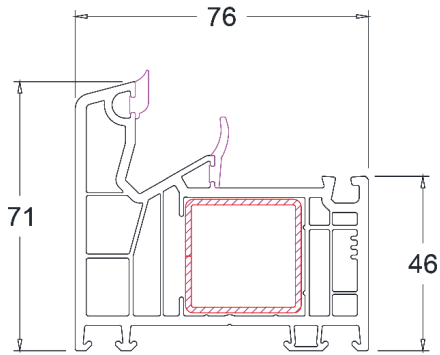
Nel caso di infissi considerati "SPECIALI" come ad esempio i bicolori (vedi applicazioni: B-C-F), viene sempre abbinato il colore delle guarnizioni con la finitura della pellicola per ogni lato (interno e/o esterno), anche il colore della base di estrusione del profilo viene abbinato con la pellicola di rivestimento del lato interno.

**ATTENZIONE!!****GESTIONE DELLE FINITURE:**

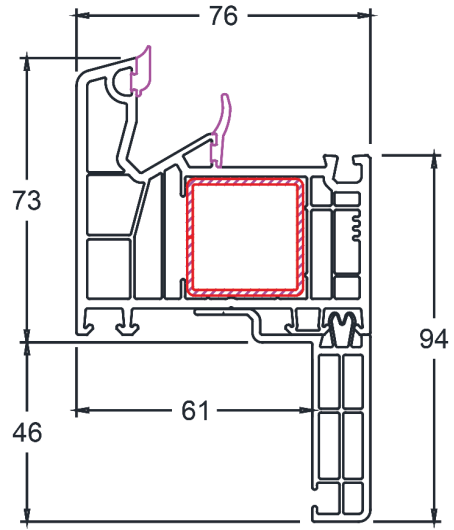
- Per le finiture standard: **72-55-38-35-81-27-28-08-01-02-03** si eseguono anche singoli pezzi su schema **A-D** senza maggiorazioni di prezzo e senza addebito dello sfrido.
- Per tutte le altre finiture con applicazione schema: **B-C-E-F**, trattandosi di pellicole e lavorazioni speciali dei profili, viene applicato sugli ordini una maggiorazione di prezzo e l'addebito dello sfrido totale in barre, tutti i preventivi devono essere richiesti in azienda, non esistono quantitativi minimi.

SEZIONE DEI PROFILI da 76 mm

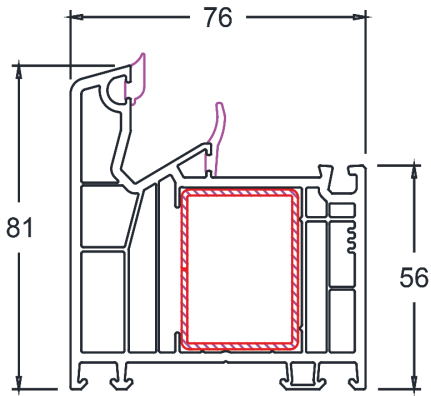
ESECUZIONE STANDARD



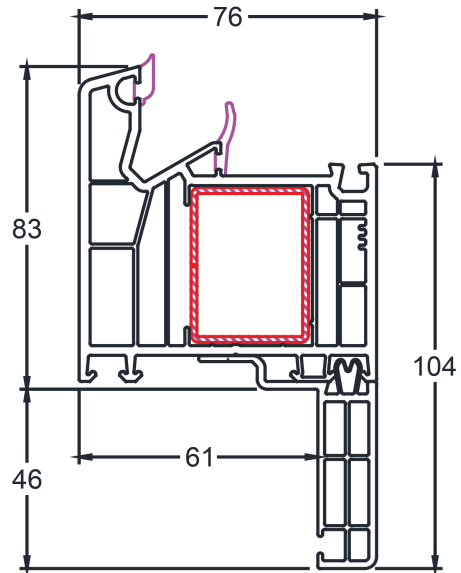
Art. 101.350 - telaio a ELLE
Colori: vedere tabella



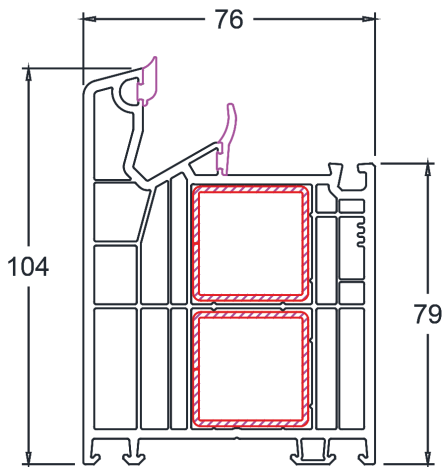
Art. 101.350.1 - telaio a ZETA 46
Colori: vedere tabella



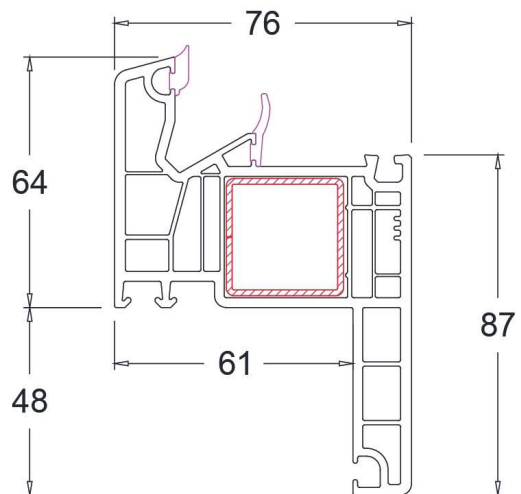
Art. 101.351 - telaio a ELLE
Colori: vedere tabella



Art. 101.351.1 - telaio a ZETA 46
Colori: vedere tabella

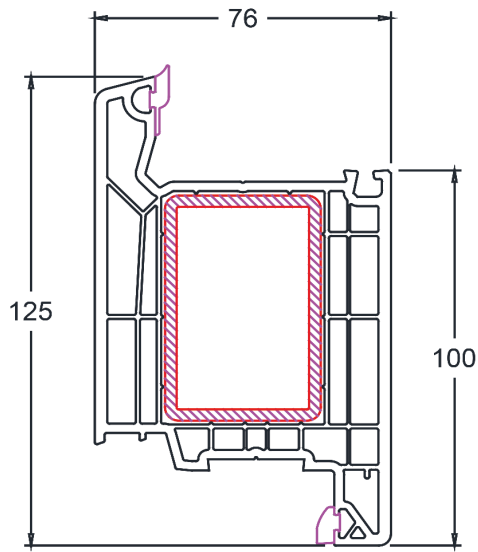


Art. 101.352 - telaio a ELLE
Colori: vedere tabella

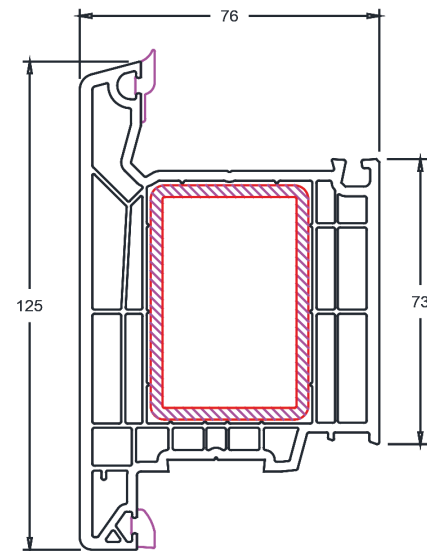


Art. 101.363 - telaio a ZETA 48
Colori: vedere tabella

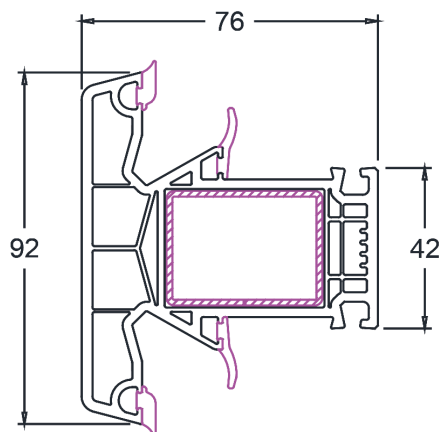
SEZIONE DEI PROFILI da 76 mm



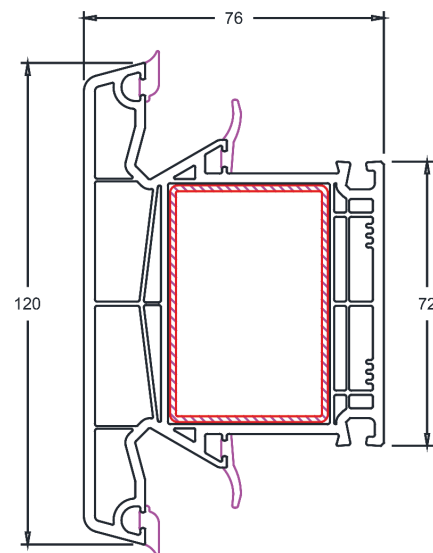
Art. **105.400** - battente per portoncini
Colori: vedere tabella



Art. **105-401** - battente per apertura esterna
Colori: vedere tabella

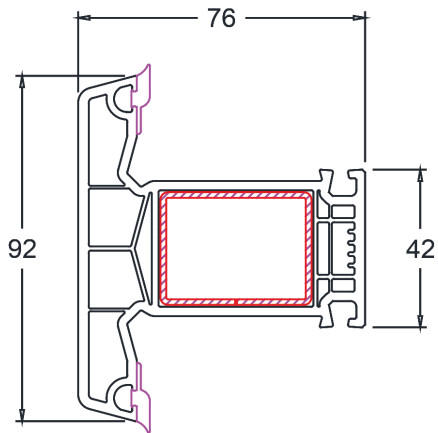


Art. **102.350** - traversa per telaio
Colori: vedere tabella

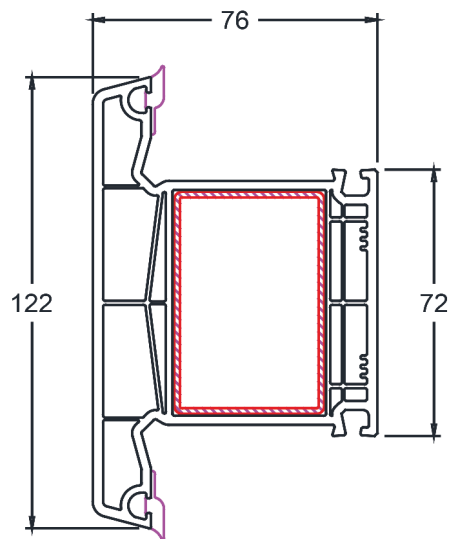


Art. **102.351** - traversa / montante per telaio
Colori: vedere tabella

SEZIONE DEI PROFILI da 76 mm

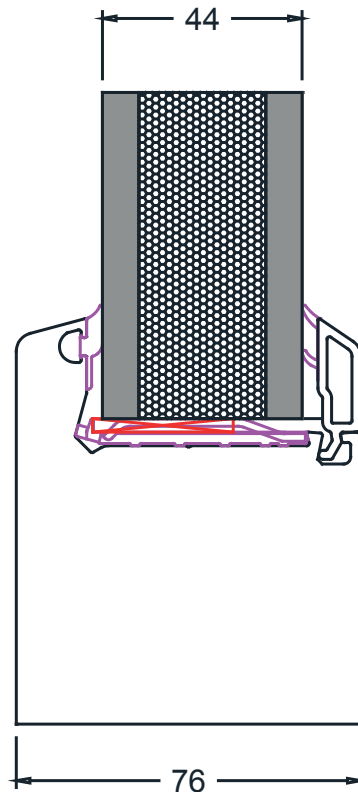


Art. **102.352** - traversa per battente
Colori: vedere tabella



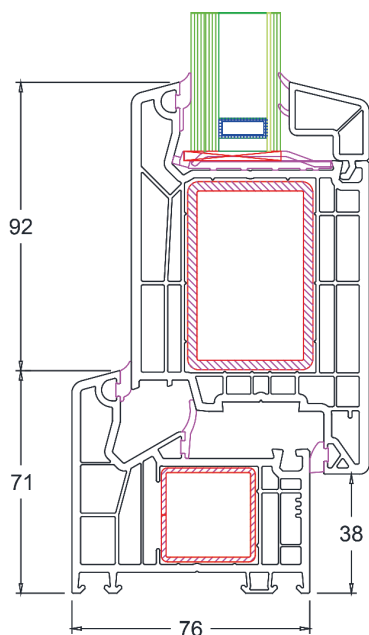
Art. **102.357** - traversa per battente
Colori: vedere tabella

SEZIONE DEL PANNELLO E DEL FERMAVETRO

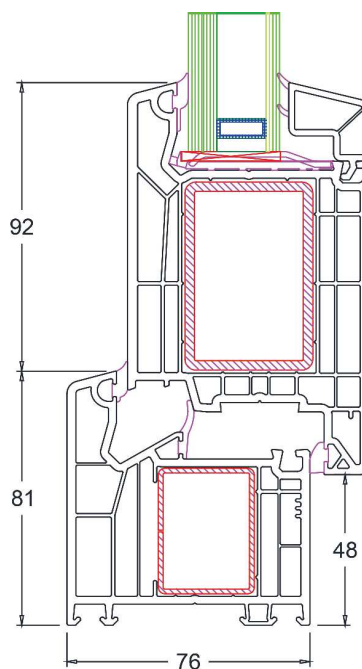


I disegni e le immagini del presente catalogo tecnico sono a solo uso identificativo del prodotto, non potranno costituire oggetto di contestazione con gli articoli originali; La I.S.I. srl declina ogni responsabilità sull'uso improprio dei stessi e non risponderà di eventuali errori e/o omissioni; Si precisa inoltre che nella riduzione dei disegni e delle immagini non è rispettato un fattore di scala comune.

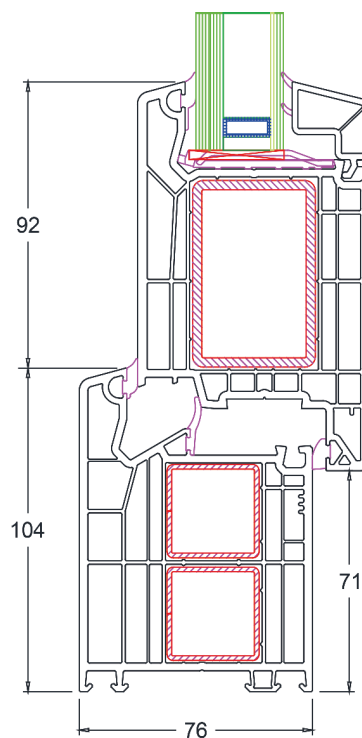
ACCOPPIAMENTO DEI PROFILI da 76 mm



Telaio art. **101.350**
Battente art. **105.400**



Telaio art. **101.351**
Battente art. **105.400**

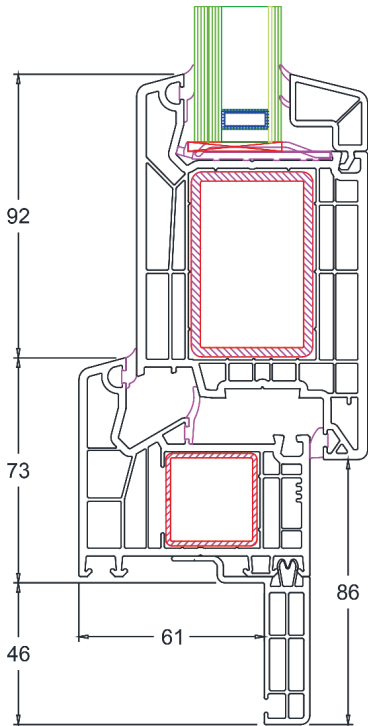


Telaio art. **101.352**
Battente art. **105.400**

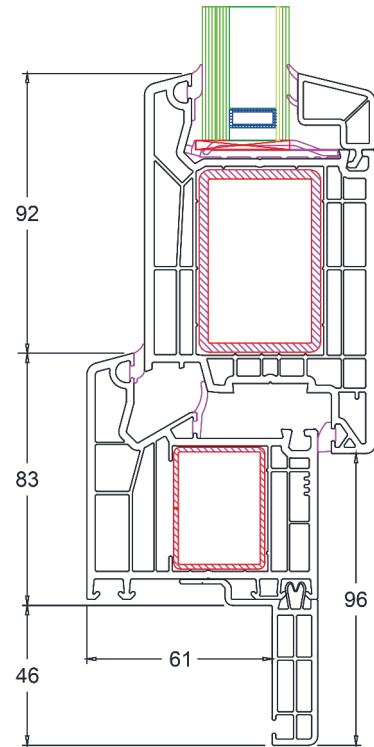
6

I disegni e le immagini del presente catalogo tecnico sono a solo uso identificativo del prodotto, non potranno costituire oggetto di contestazione con gli articoli originali; La I.S.I. srl declina ogni responsabilità sull'uso improprio dei stessi e non risponderà di eventuali errori e/o omissioni; Si precisa inoltre che nella riduzione dei disegni e delle immagini non è rispettato un fattore di scala comune.

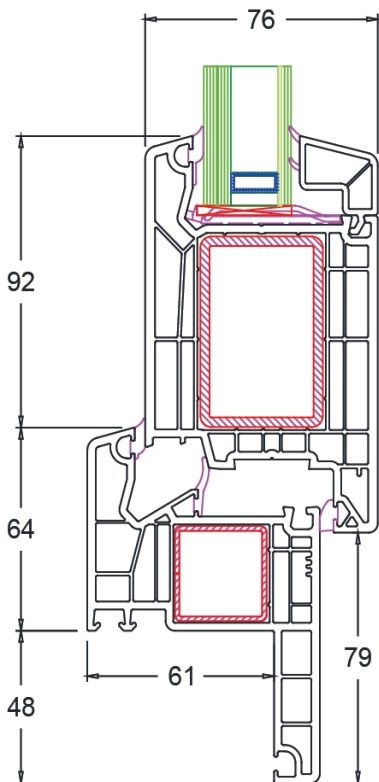
ACCOPPIAMENTO DEI PROFILI da 76 mm



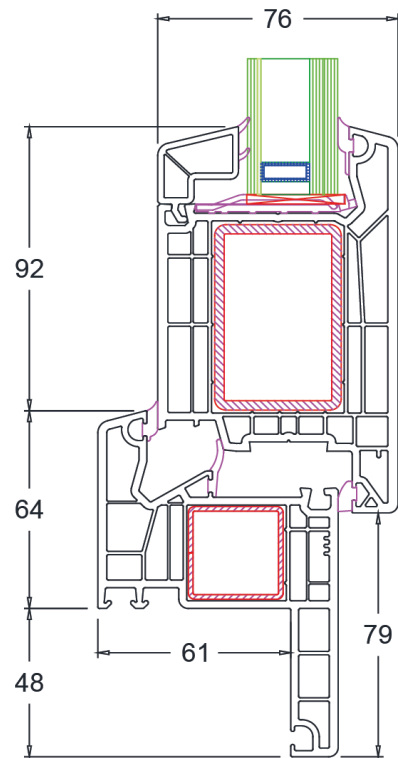
Telaio art. **101.350.1**
Battente art. **105.400**



Telaio art. **101.351.1**
Battente art. **105.400**



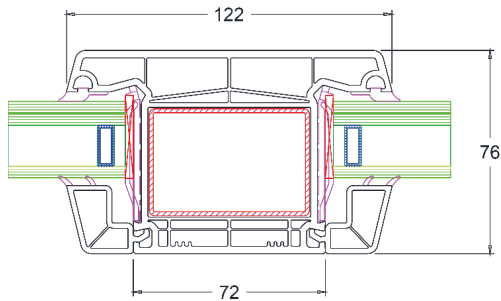
Telaio art. **101.363**
Battente art. **105.400**



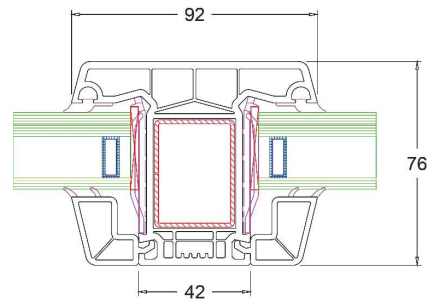
Telaio art. **101.363**
Battente art. **105.401**

I disegni e le immagini del presente catalogo tecnico sono a solo uso identificativo del prodotto, non potranno costituire oggetto di contestazione con gli articoli originali; La I.S.I. srl declina ogni responsabilità sull'uso improprio dei stessi e non risponderà di eventuali errori e/o omissioni; Si precisa inoltre che nella riduzione dei disegni e delle immagini non è rispettato un fattore di scala comune.

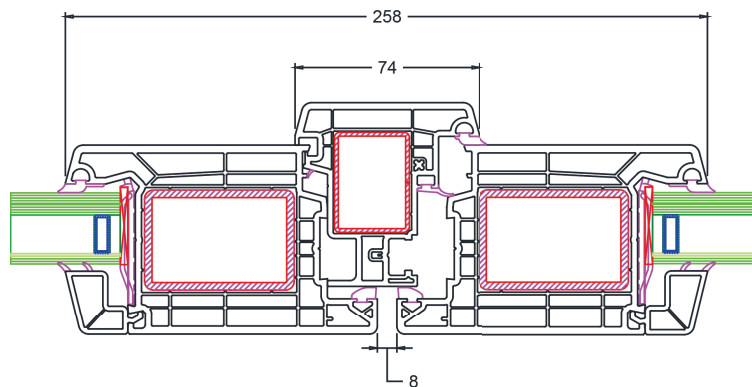
ACCOPIAMENTO DEI PROFILI da 76 mm



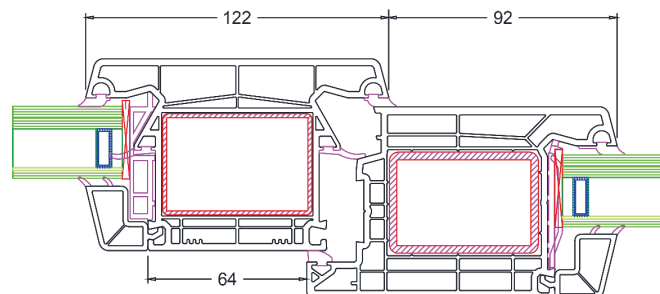
Art. **102.357** - traversa per battente



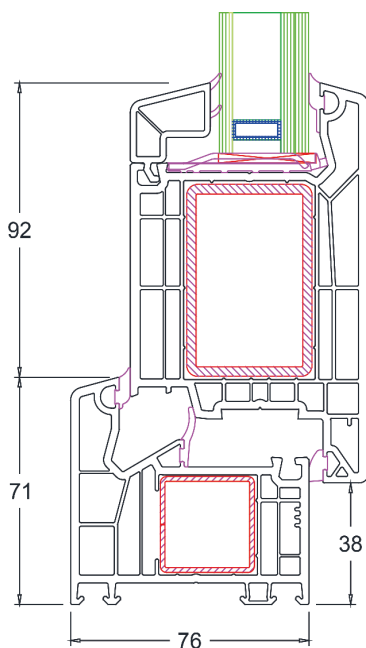
Art. **102.352** - traversa per battente



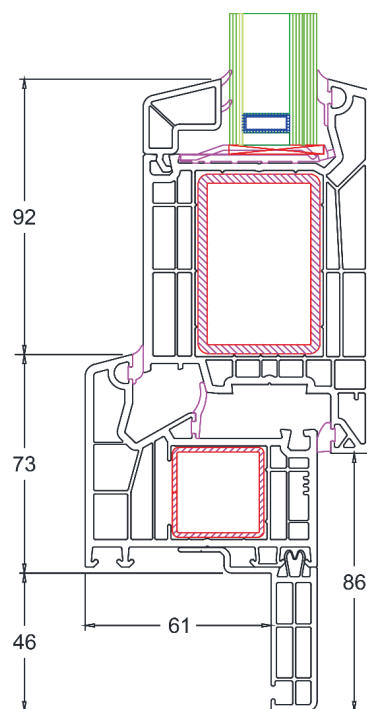
Nodo centrale sistema
PORTONCINI 76 mm



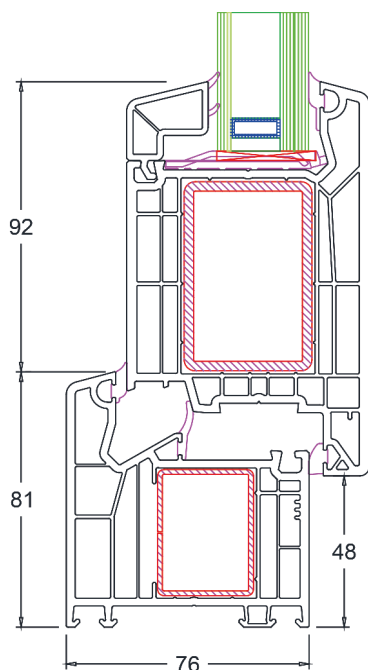
Traversa art. **102.351**
Battente art. **105.400**

ACCOPPIAMENTO DEI PROFILI da 76 mm


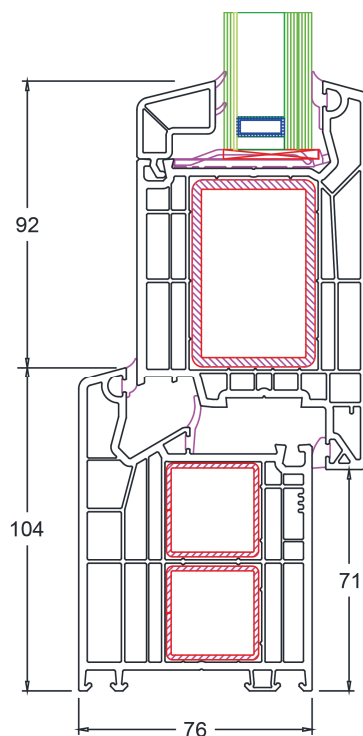
Telaio art. **101.350**
Battente art. **105.401** (apertura esterna)



Telaio art. **101.350.1**
Battente art. **105.401** (apertura esterna)

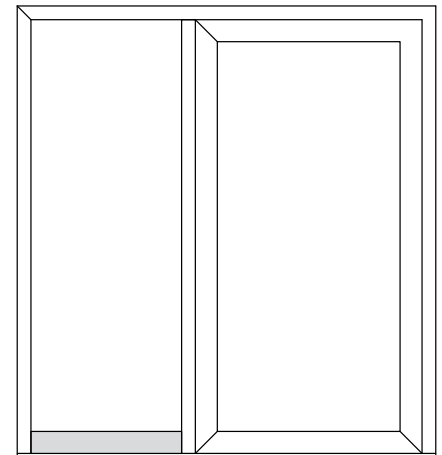
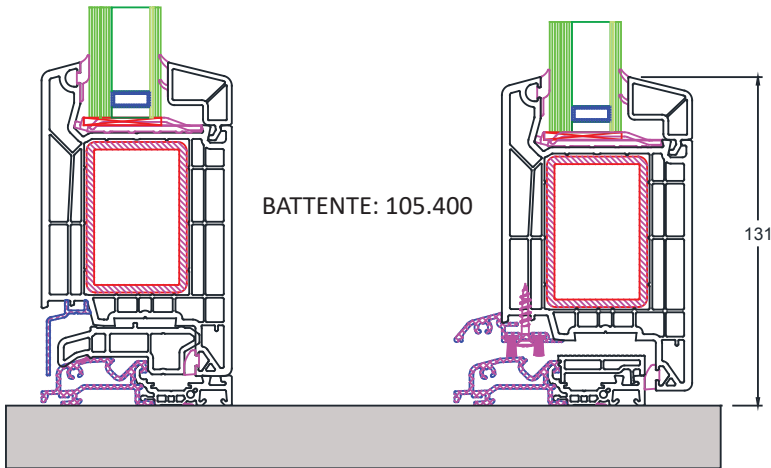


Telaio art. **101.351**
Battente art. **105.401** (apertura esterna)



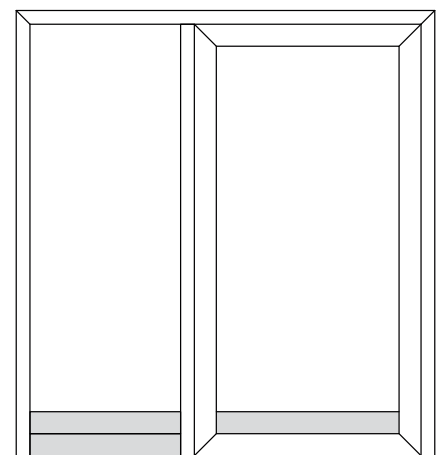
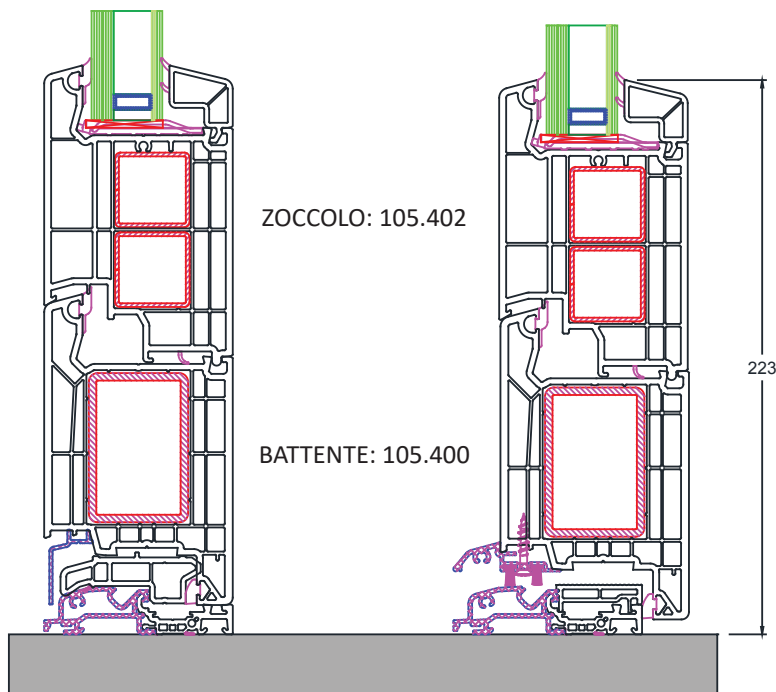
Telaio art. **101.352**
Battente art. **105.401** (apertura esterna)

ZOCCOLATURE per serie da 76 mm



Soglia passante su tutta larghezza

6



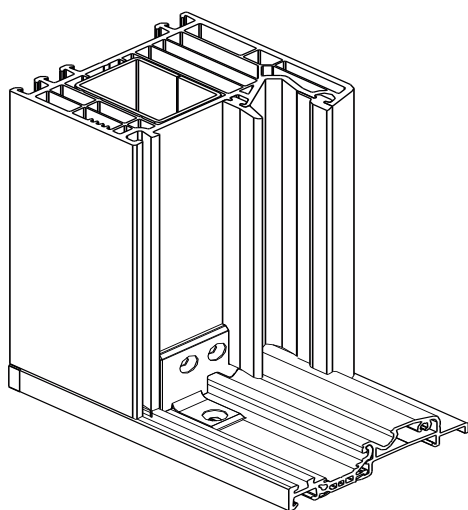
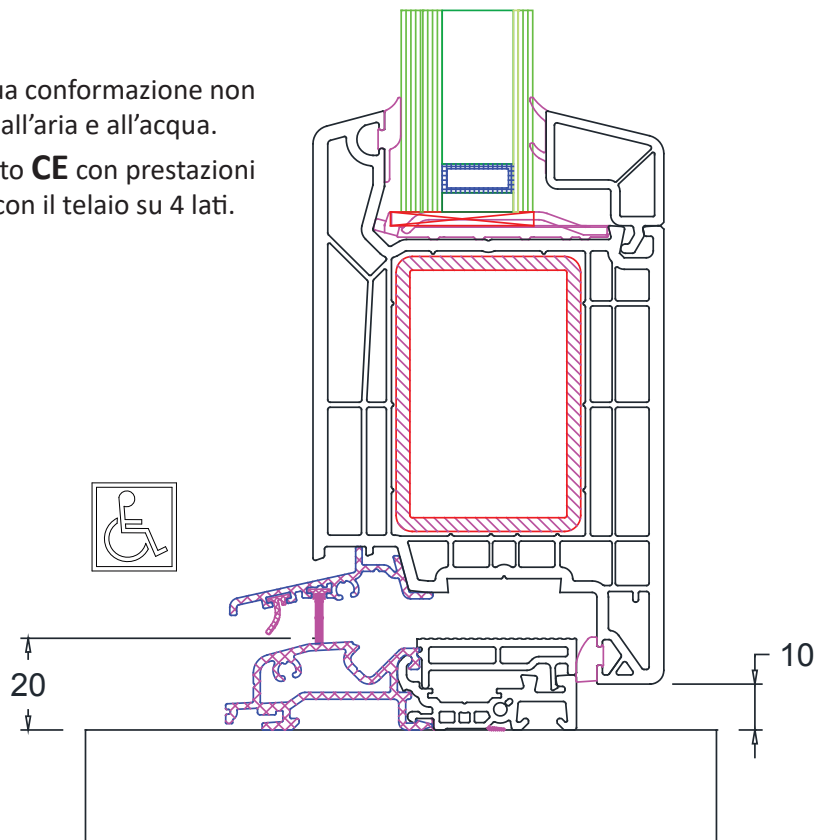
Soglia passante su tutta larghezza

SOGLIA TERMICA per serie da 76 mm

ATTENZIONE:

La soglia termica E19 per la sua conformazione non garantisce la tenuta ermetica all'aria e all'acqua.

L'infisso è comunque certificato **CE** con prestazioni inferiori a tipologie di infisso con il telaio su 4 lati.



ATTENZIONE:

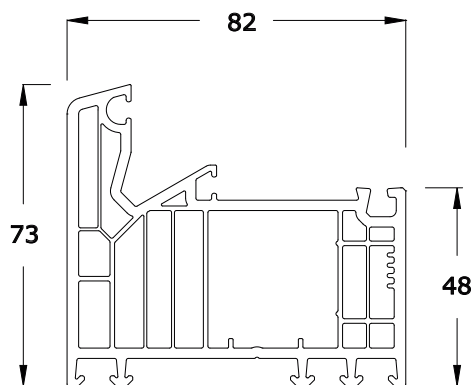
Per la serie PRESTIGE da 76 mm la soglia termica **E19** è del tipo passante, come da direttive tecniche di assemblaggio del fornitore del sistema profili:



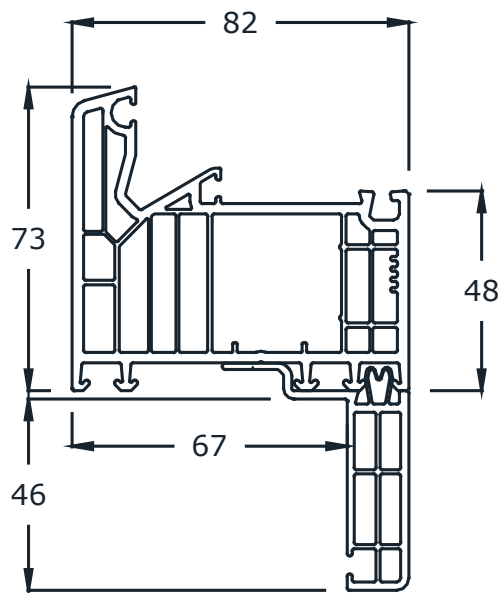


SEZIONE DEI PROFILI da 82 mm

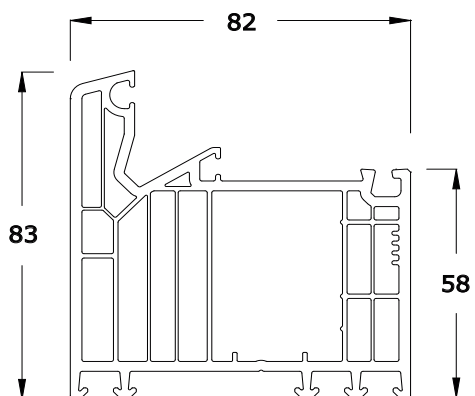
ESECUZIONE STANDARD



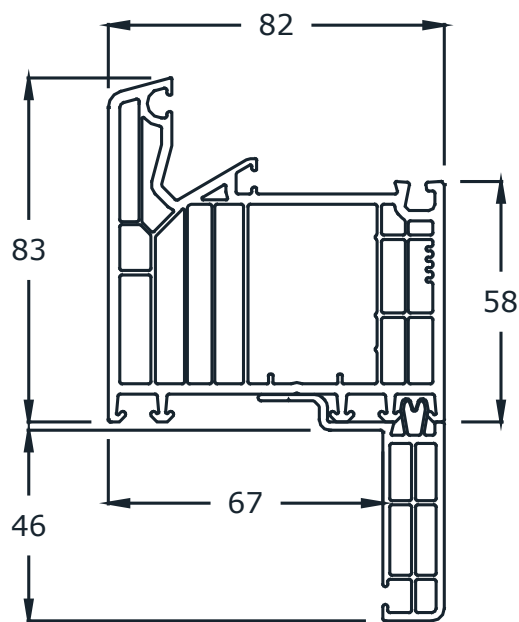
Art. **101.290** - telaio a ELLE
Colori: vedere tabella (disponibile CREMA 55)



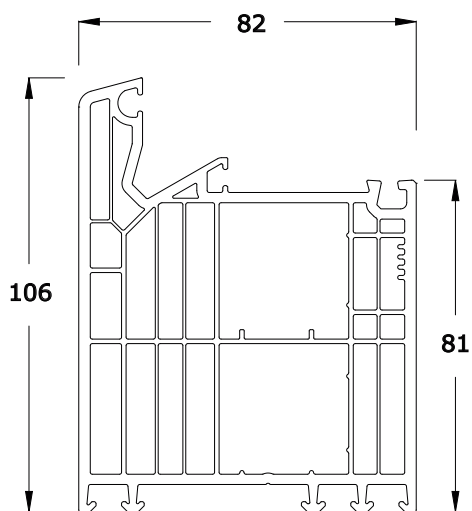
Art. **101.290.1** - telaio a ZETA 46
Per porte tipo P5 e PORTONCINI
Colori: vedere tabella (disponibile CREMA 55)



Art. **101.291** - telaio a ELLE
Colori: vedere tabella (disponibile CREMA 55)

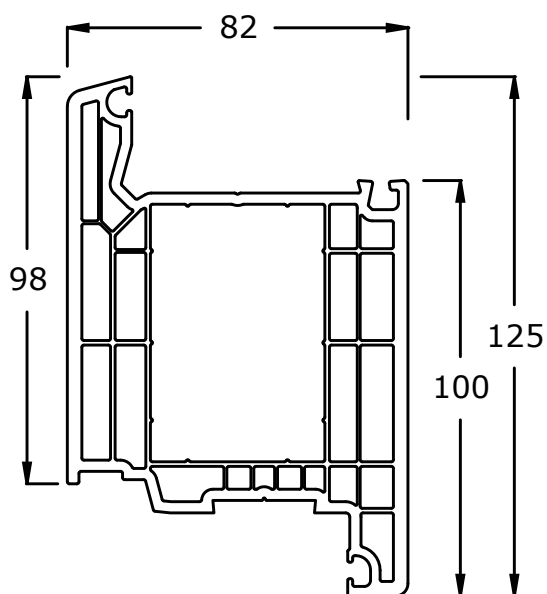


Art. **101.291.1** - telaio a ZETA 46
Per porte tipo P5 e PORTONCINI
Colori: vedere tabella (disponibile CREMA 55)

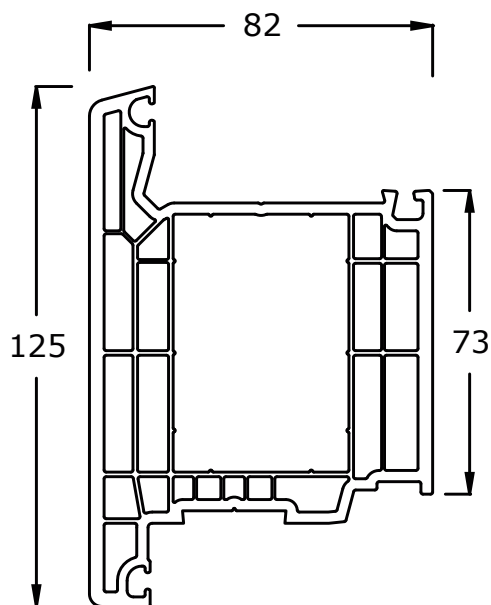


Art. **101.292** - telaio a ELLE
Colori: vedere tabella

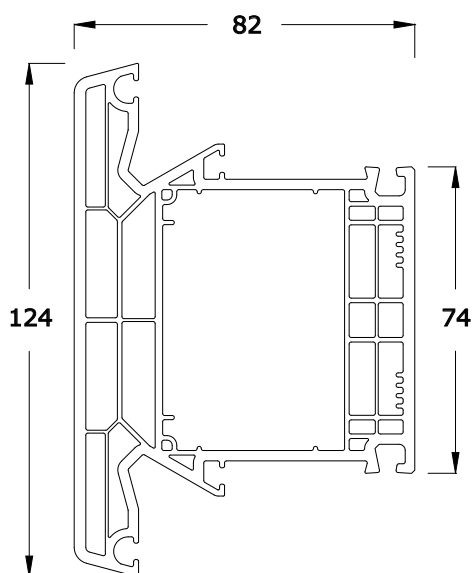
SEZIONE DEI PROFILI da 82 mm

**Art. 103.380**

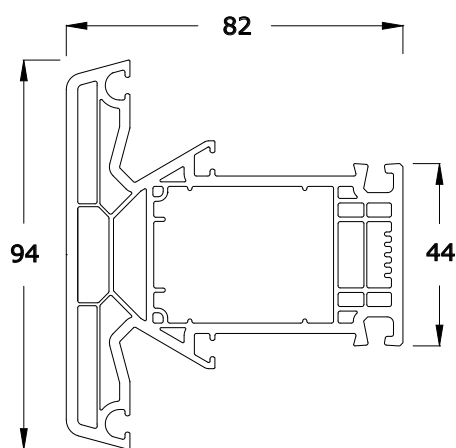
Battente maggiorato x porte P5 e PORTONCINI
Colori: vedere tabella (disponibile CREMA 55)

**Art. 103.381**

Battente maggiorato x porte P5 [apertura esterna](#)
Colori: vedere tabella (disponibile CREMA 55)

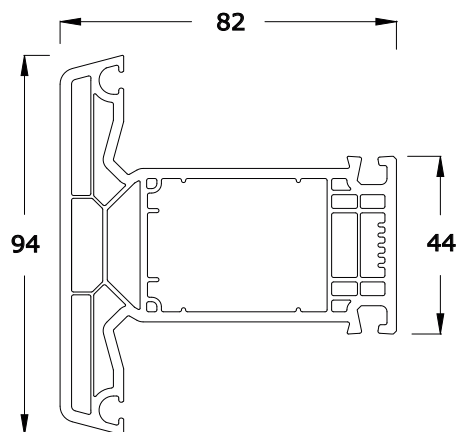
**Art. 102.311** - Traversa x telaio

Colori: vedere tabella (disponibile CREMA 55)

**Art. 102.310** - Traversa x telaio

Colori: vedere tabella (disponibile CREMA 55)

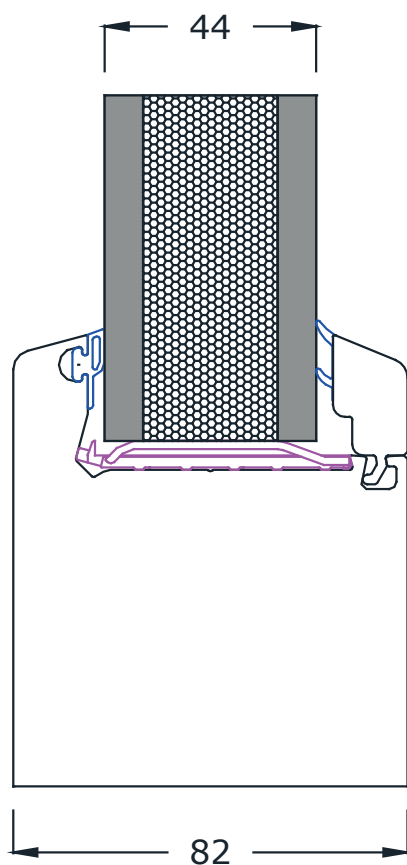
SEZIONE DEI PROFILI da 82 mm



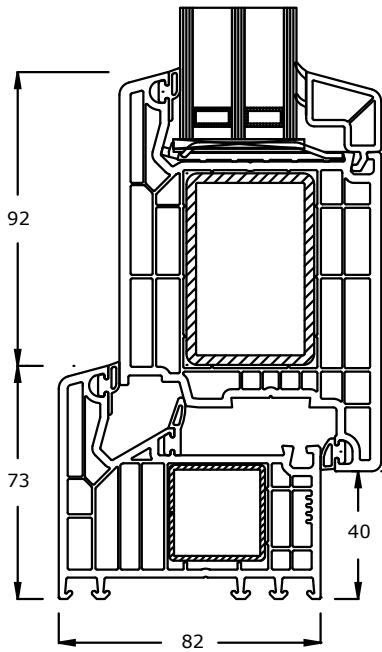
Art. **102.312** - Traversa x battente
Colori: vedere tabella (disponibile CREMA 55)

6

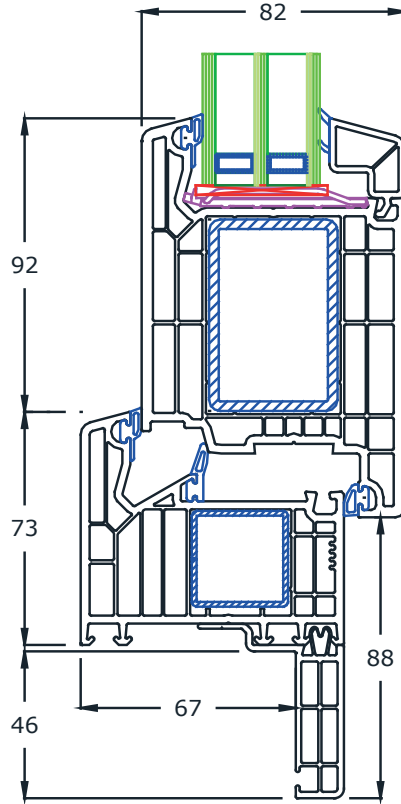
SEZIONE DEL PANNELLO E DEL FERMAVETRO



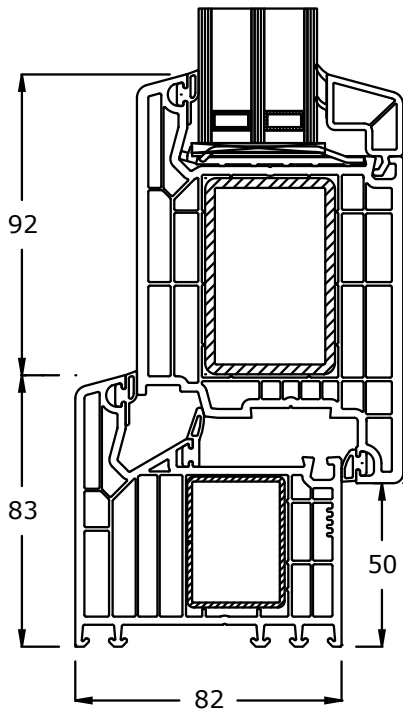
ACCOPPIAMENTO DEI PROFILI da 82 mm



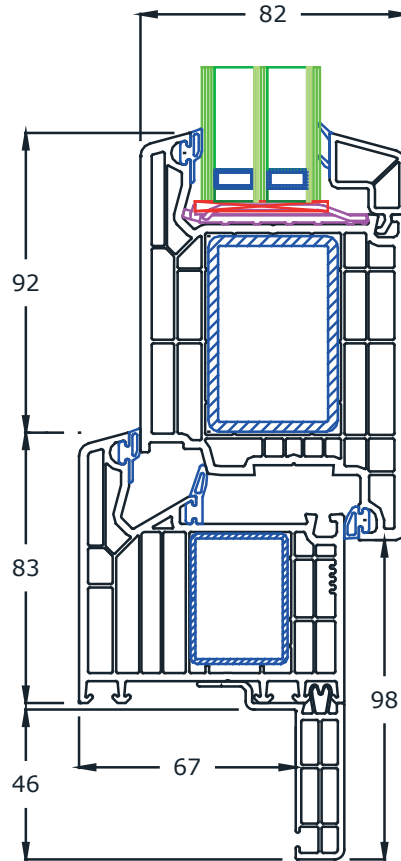
Telaio: art. **101.290**
Battente: art. **105.380**



Telaio: art. **101.290.1**
Battente: art. **105.380**



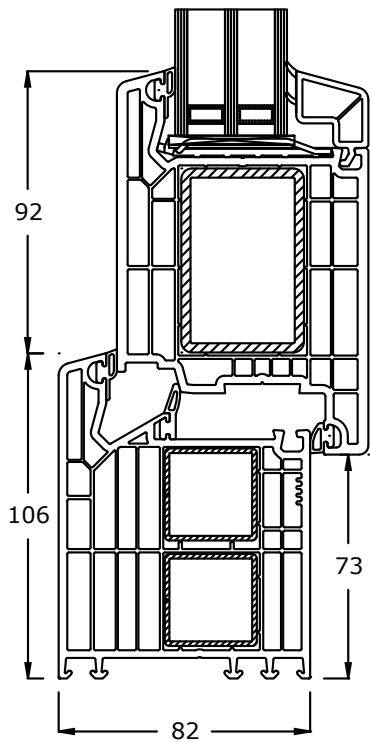
Telaio: art. **101.291**
Battente: art. **105.380**



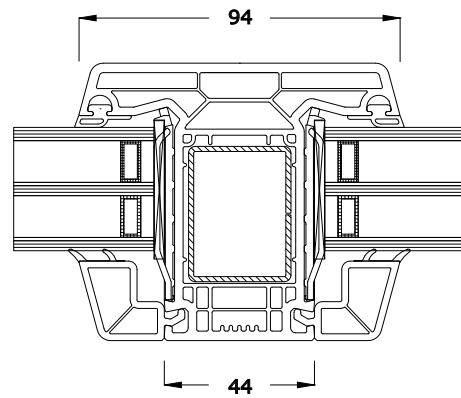
Telaio: art. **101.291.1**
Battente: art. **105.380**

I disegni e le immagini del presente catalogo tecnico sono a solo uso identificativo del prodotto, non potranno costituire oggetto di contestazione con gli articoli originali; La I.S.I. srl declina ogni responsabilità sull'uso improprio dei stessi e non risponderà di eventuali errori e/o omissioni; Si precisa inoltre che nella riduzione dei disegni e delle immagini non è rispettato un fattore di scala comune.

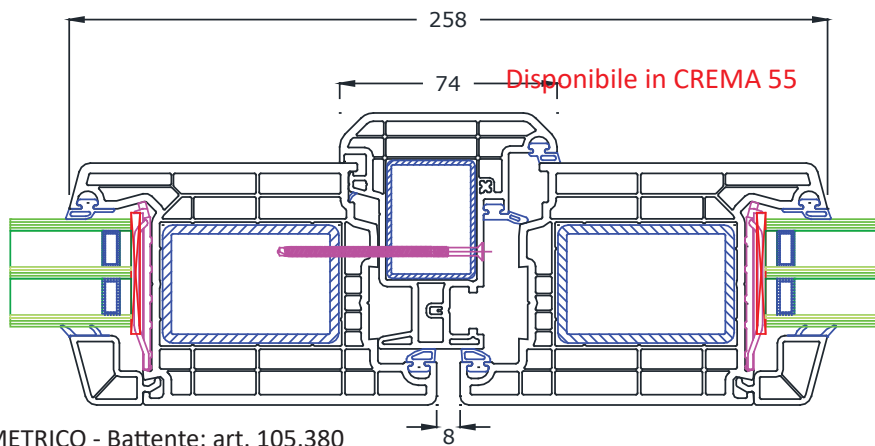
ACCOPIAMENTO DEI PROFILI da 82 mm



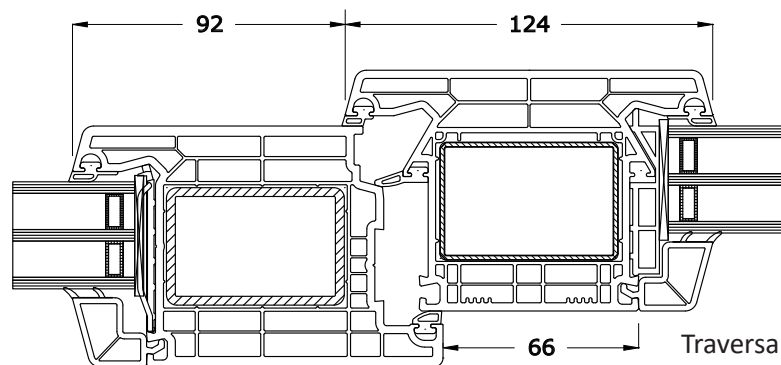
Telaio: art. 101.292
Battente: art. 105.380



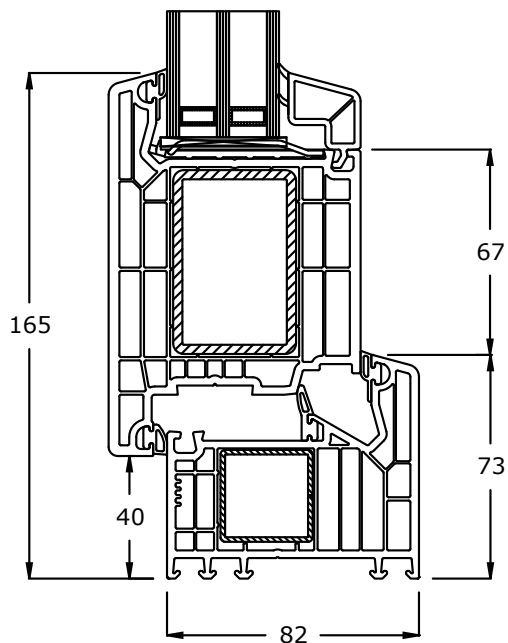
Articolo: 102.312 - Traversa per battente



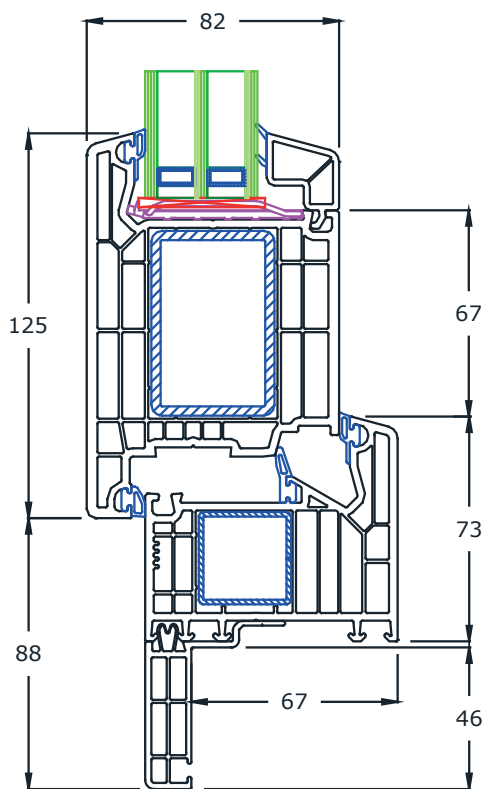
NODO CENTRALE SIMMETRICO - Battente: art. 105.380



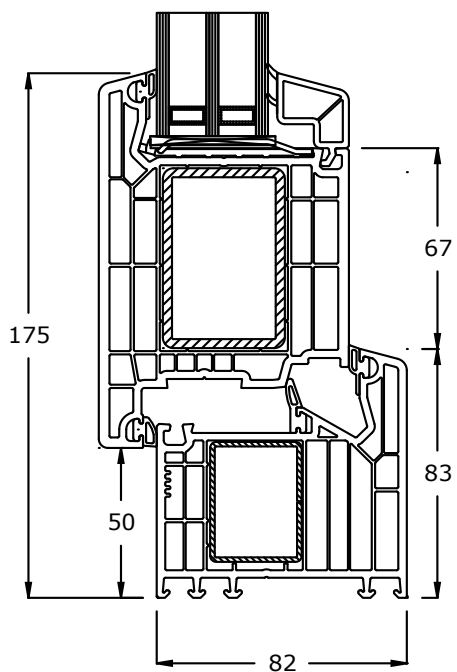
Traversa: art. 102.311
Battente: art. 105.380

ACCOPPIAMENTO DEI PROFILI da 82 mm


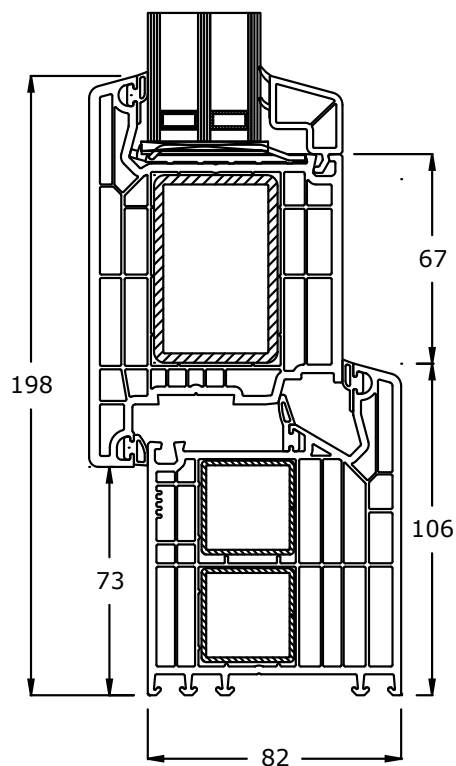
Telaio: art. **101.290**
 Battente: art. **105.381**



Telaio: art. **101.290.1**
 Battente: art. **105.381**



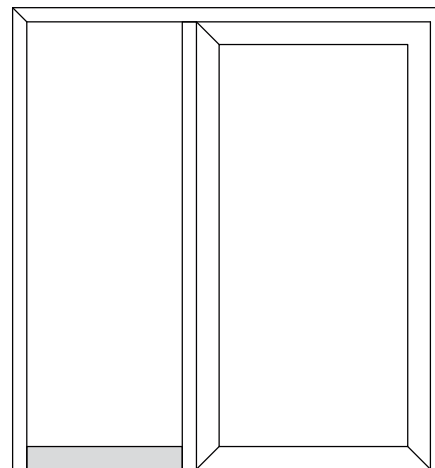
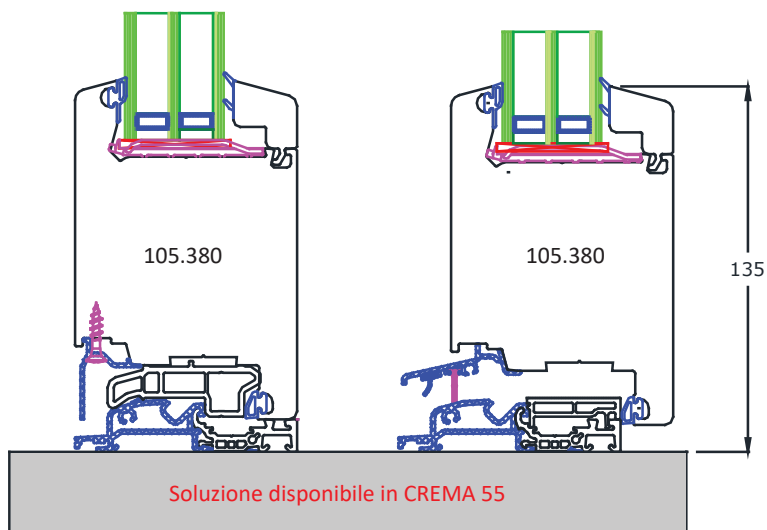
Telaio: art. **101.291**
 Battente: art. **105.381**



Telaio: art. **101.292**
 Battente: art. **105.381**

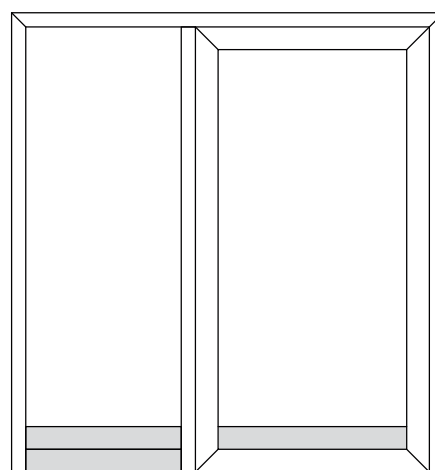
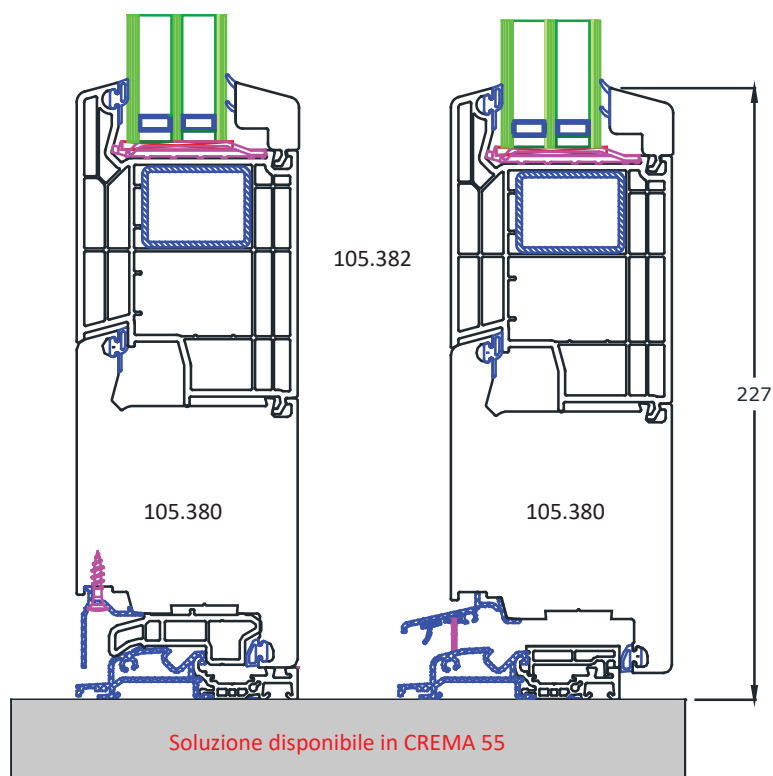
I disegni e le immagini del presente catalogo tecnico sono a solo uso identificativo del prodotto, non potranno costituire oggetto di contestazione con gli articoli originali; La I.S.I. srl declina ogni responsabilità sull'uso improprio dei stessi e non risponderà di eventuali errori e/o omissioni; Si precisa inoltre che nella riduzione dei disegni e delle immagini non è rispettato un fattore di scala comune.

ZOCCOLATURE per serie da 82 mm



Soglia passante su tutta larghezza

6



Soglia passante su tutta larghezza

I disegni e le immagini del presente catalogo tecnico sono a solo uso identificativo del prodotto, non potranno costituire oggetto di contestazione con gli articoli originali; La I.S.I. srl declina ogni responsabilità sull'uso improprio dei stessi e non risponderà di eventuali errori e/o omissioni; Si precisa inoltre che nella riduzione dei disegni e delle immagini non è rispettato un fattore di scala comune.

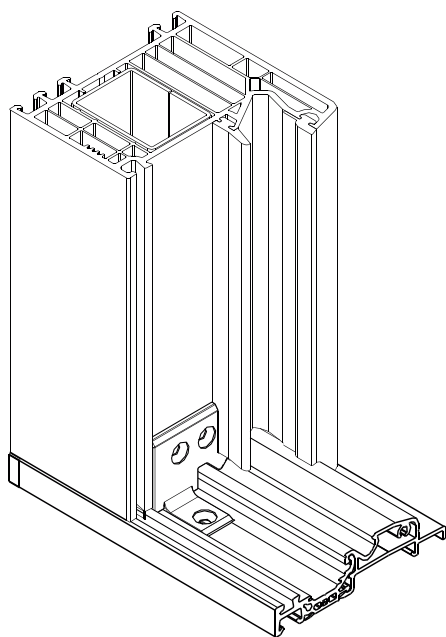
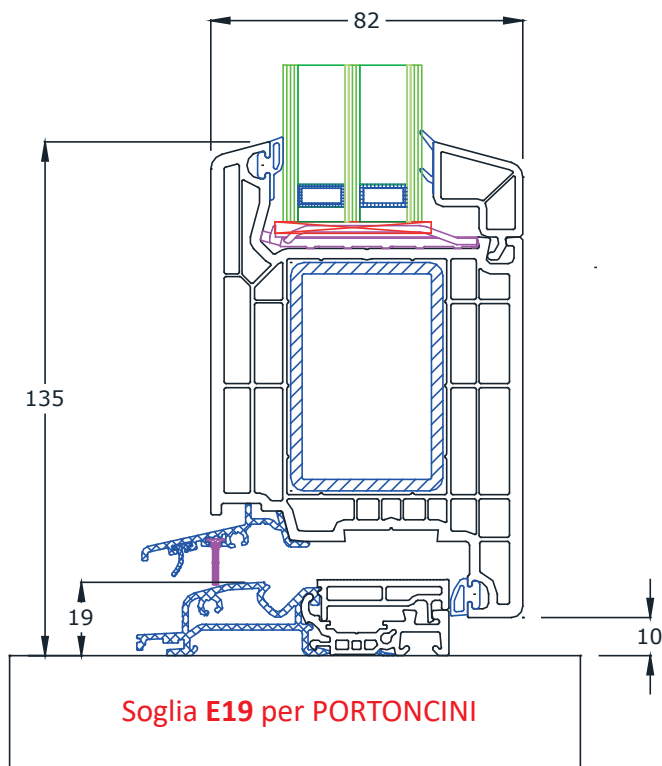
SOGLIA TERMICA per serie da 82 mm



ATTENZIONE:

La soglia termica **E19** per la sua conformazione non garantisce la tenuta ermetica all'aria e all'acqua.

L'infisso è comunque certificato **CE** con prestazioni inferiori rispetto la stessa tipologia con telaio su 4 lati.



ATTENZIONE:

Per la serie PREMIUM-82 La soglia termica **E19** è del tipo passante, come da direttive tecniche di assemblaggio del fornitore dei profili:



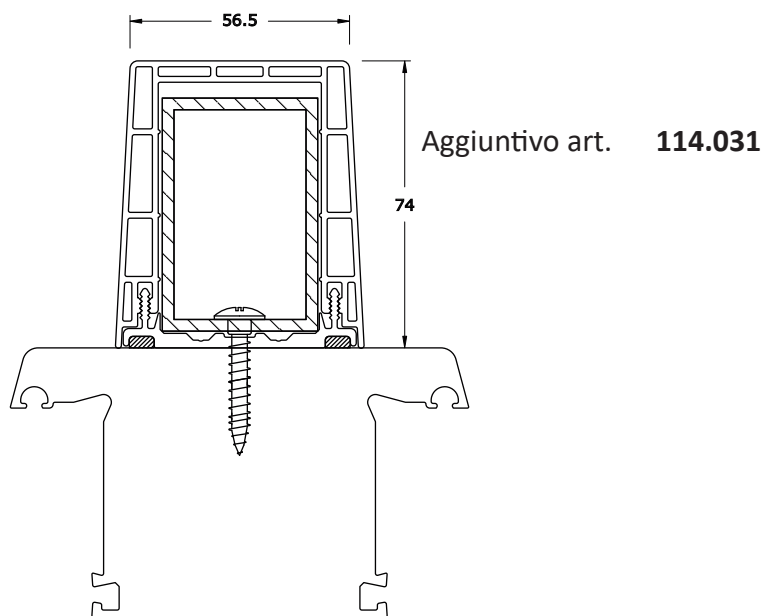


PRPFILO AGGIUNTIVO DI STATICA

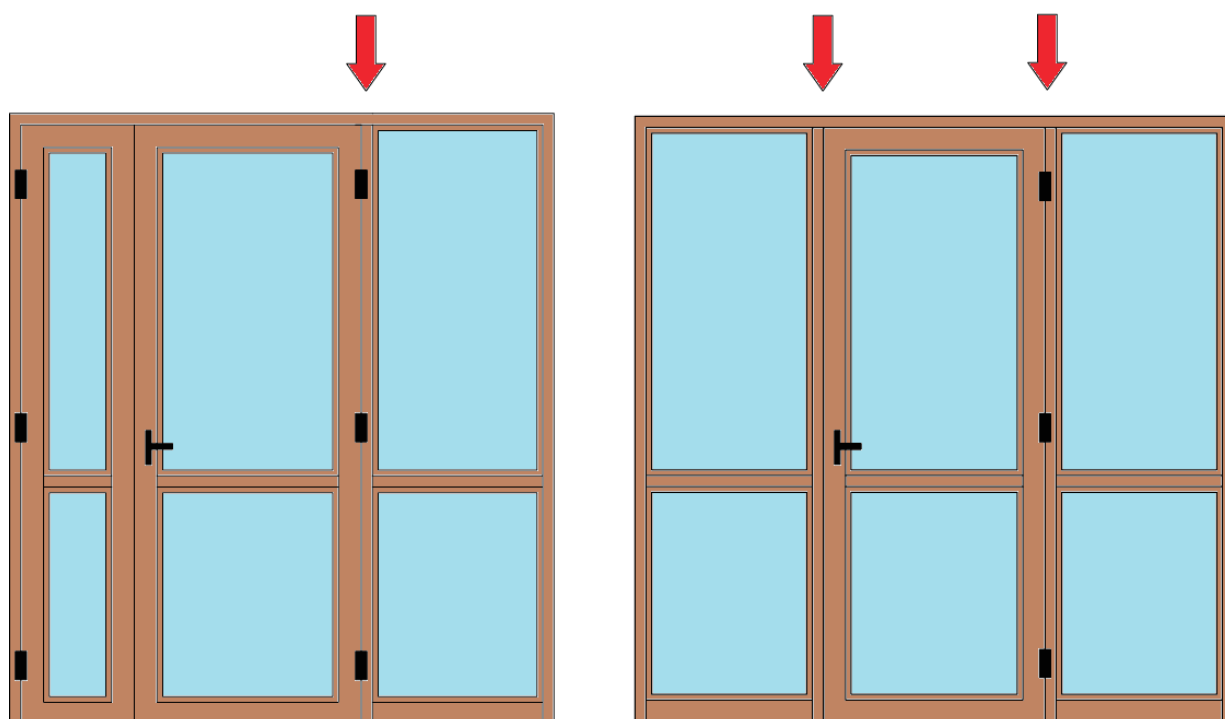


ATTENZIONE:

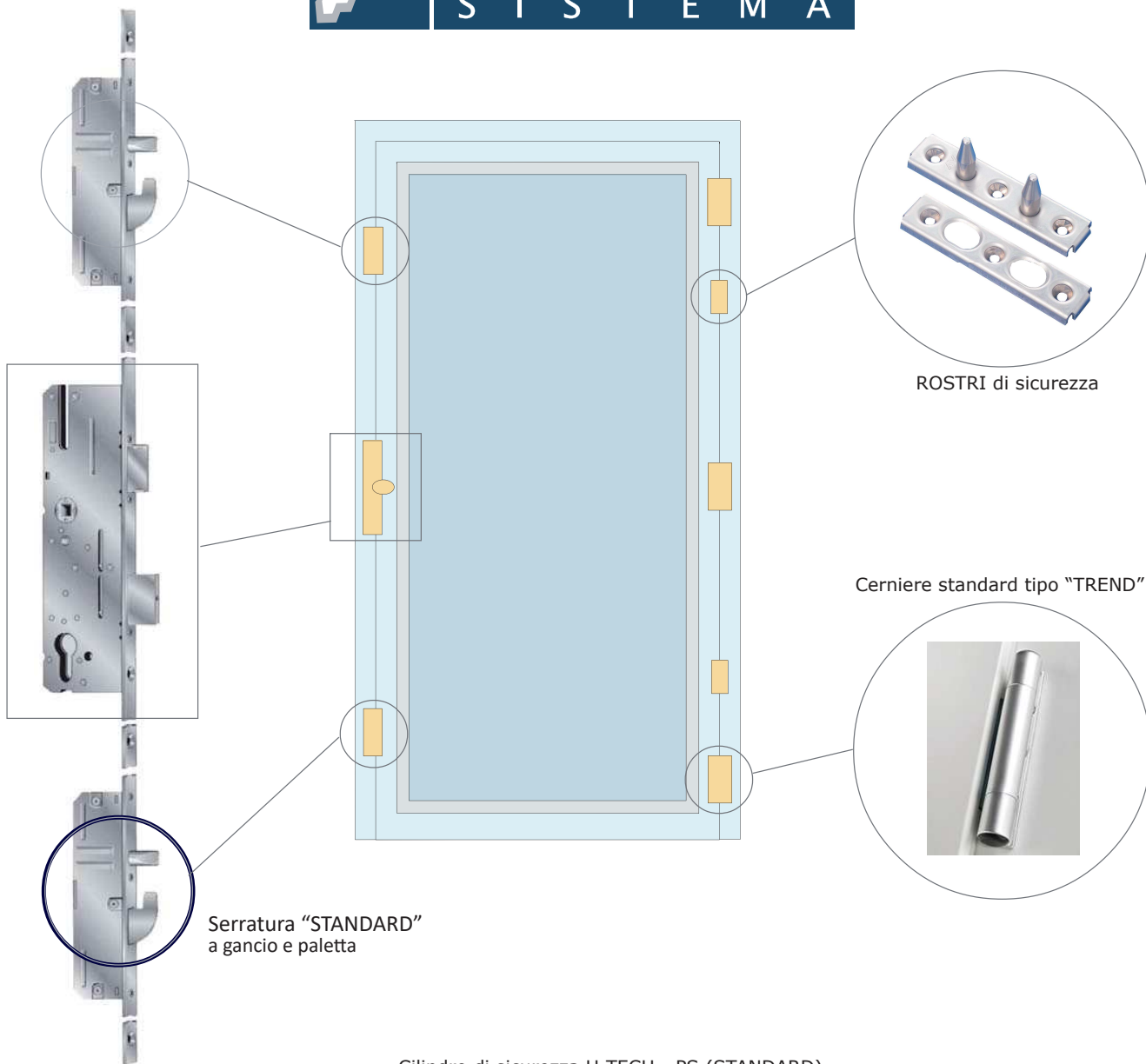
Per tutte le applicazioni di giunzioni tra telai divisi si fa riferimento al capitolo:
 “AGGIUNTIVI DEL TELAIO” riportato all’interno delle serie **CLASSIC e PRESTIGE-76**



6



Alcune esempi di applicazione del profilo tubolare esterno per la statica tipo 114.031 rinforzato all’interno con tubo in acciaio zioncato da 2 mm; L’applicazione del profilo di statica è eseguita sul lato esterno del montante e fissata con viti, generalmente questa operazione viene eseguita direttamente in produzione, ma su singola richiesta il profilo 114.031 può essere fornito anche sfuso con il suo rinforzo.



Cilindro di sicurezza U-TECH - PS (STANDARD)



I disegni e le immagini del presente catalogo tecnico sono a solo uso identificativo del prodotto, non potranno costituire oggetto di contestazione con gli articoli originali; La I.S.I. srl declina ogni responsabilità sull'uso improprio dei stessi e non risponderà di eventuali errori e/o omissioni; Si precisa inoltre che nella riduzione dei disegni e delle immagini non è rispettato un fattore di scala comune.

Caratteristiche tecniche dei pannelli serie: **CLASSIC**

CIECO



VETRABILE con cornici AIR

Lato ESTERNO



Lato INTERNO



6

La linea pannelli **CLASSIC** è caratterizzata da una serie di decori in bassorilievo da 52 mm per la versione cieca, mentre quelli vetrati sono realizzati con la linea **AIR** che è caratterizzata dalla presenza di cornici a filo nel lato interno del pannello che conferiscono la planarità anche alla superficie interna del pannello stesso, garantendo comunque la sicurezza del vetraggio.

Tutti i pannelli della versione CLASSIC sono dello spessore di 44 mm per le serie da 76 mm e 82 mm.

Su tutta la gamma è di serie sul lato esterno un pannello in **MINERAL PANNEL**, si tratta di un materiale con supporto in fibra di roccia basaltica che è insensibile alle oscillazioni di temperatura e alle differenze di umidità, non subendo alcuna dilatazione o contrazione e mantenendo inalterate nel tempo le proprie caratteristiche dimensionali.

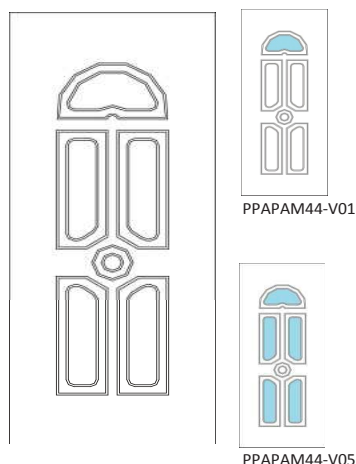
ATTENZIONE:

Su tutti i pannelli della serie CLASSIC non è disponibile la finitura con pellicola VEKA-SPECTRAL

**VEKA SPECTRAL**

Pannelli linea: CLASSIC

Modello: **AMBURGO**



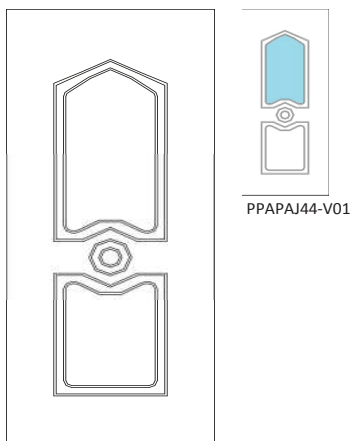
PPAPAM44-V01

PPAPAM44-V05

Codice:



Modello: **AJACCIO**

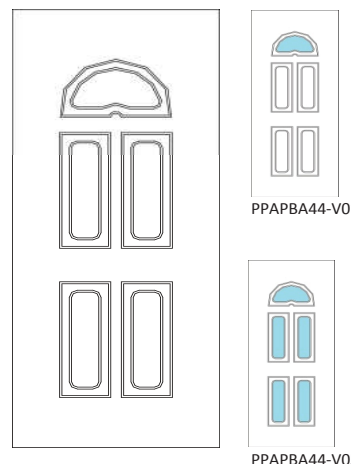


PPAPAJ44-V01

Codice:



Modello: **BARCELONA**



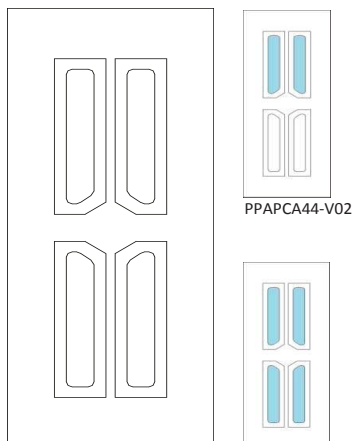
PPAPBA44-V01

PPAPBA44-V05

Codice:



Modello: **CATANIA**



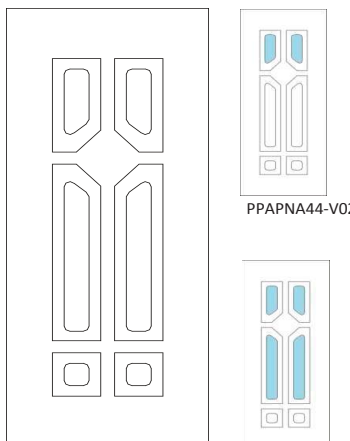
PPAPCA44-V02

PPAPCA44-V04

Codice:



Modello: **NAPOLI**



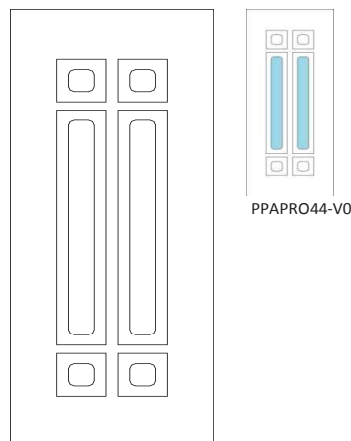
PPAPNA44-V02

PPAPNA44-V04

Codice:



Modello: **ROMA**

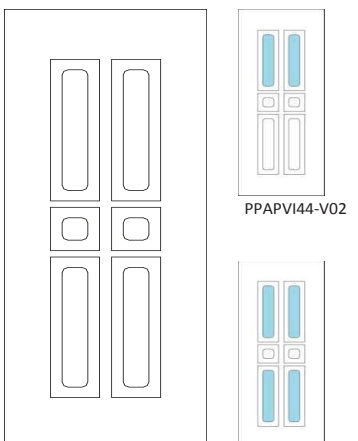


PPAPRO44-V02

Codice:



Modello: **VIENNA**



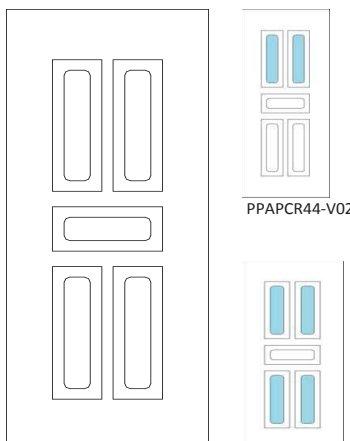
PPAPVI44-V02

PPAPVI44-V04

Codice:



Modello: **CRACOVIA**



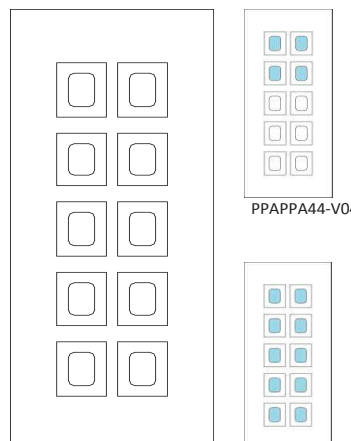
PPAPCR44-V02

PPAPCR44-V04

Codice:



Modello: **PARIGI**



PPAPPA44-V04

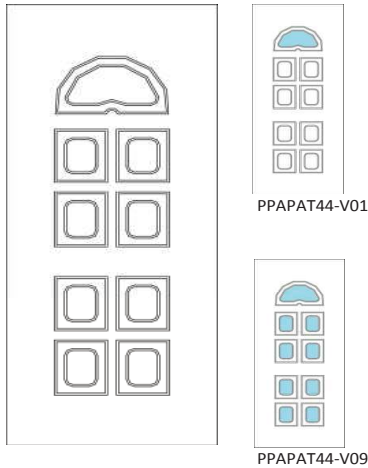
PPAPPA44-V10

Codice:



I disegni e le immagini del presente catalogo tecnico sono a solo uso identificativo del prodotto, non potranno costituire oggetto di contestazione con gli articoli originali; La I.S.I. srl declina ogni responsabilità sull'uso improprio dei stessi e non risponderà di eventuali errori e/o omissioni; Si precisa inoltre che nella riduzione dei disegni e delle immagini non è rispettato un fattore di scala comune.

Modello: **ATENE**



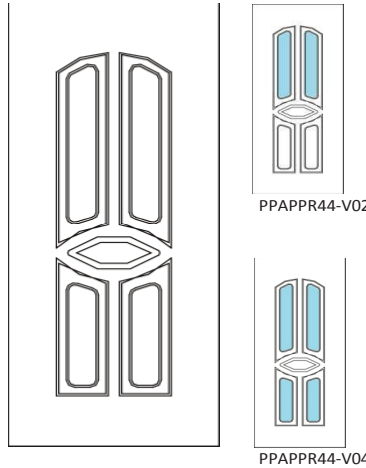
PPAPAT44-V01

PPAPAT44-V09

Codice:



Modello: **PRAGA**



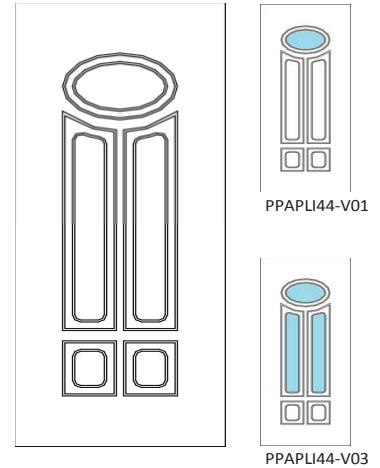
PPAPPR44-V02

PPAPPR44-V04

Codice:



Modello: **LISBONA**



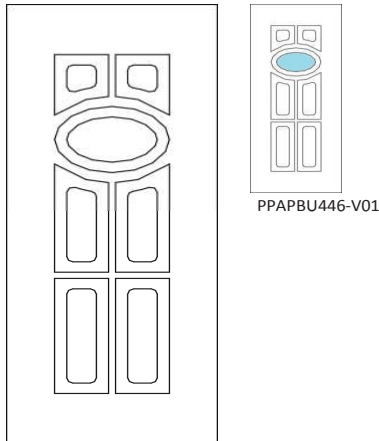
PPAPLI44-V01

PPAPLI44-V03

Codice:



Modello: **BUDAPEST**

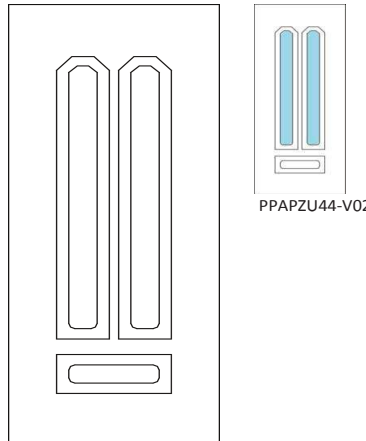


PPAPBU446-V01

Codice:



Modello: **ZURIGO**

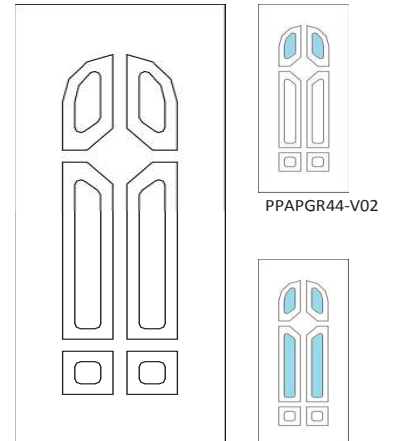


PPAPZU44-V02

Codice:



Modello: **GRENOBLE**



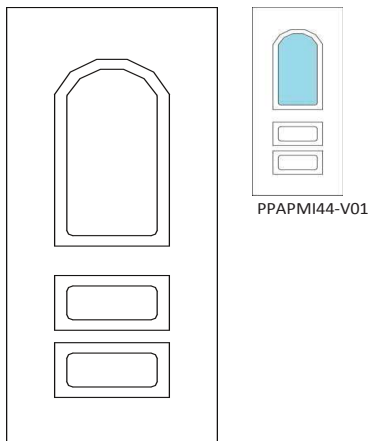
PPAPGR44-V02

PPAPGR44-V04

Codice:



Modello: **MILANO**

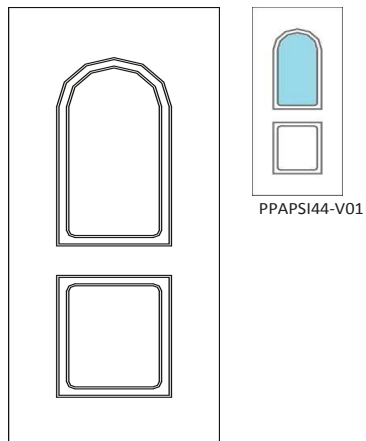


PPAPMI44-V01

Codice:



Modello: **SIVIGLIA**

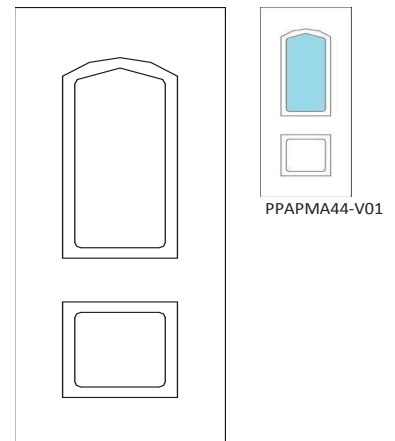


PPAPSI44-V01

Codice:



Modello: **MARSIGLIA**



PPAPMA44-V01

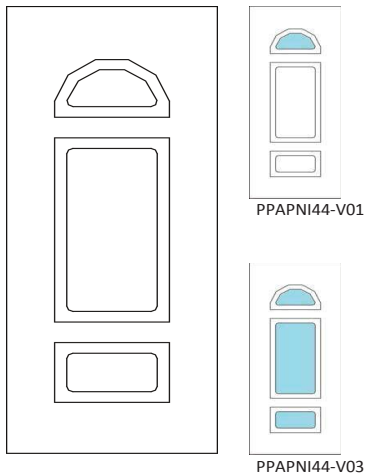
Codice:



I disegni e le immagini del presente catalogo tecnico sono a solo uso identificativo del prodotto, non potranno costituire oggetto di contestazione con gli articoli originali; La I.S.I. srl declina ogni responsabilità sull'uso improprio dei stessi e non risponderà di eventuali errori e/o omissioni; Si precisa inoltre che nella riduzione dei disegni e delle immagini non è rispettato un fattore di scala comune.

Pannelli linea: CLASSIC

Modello: **NIZZA**



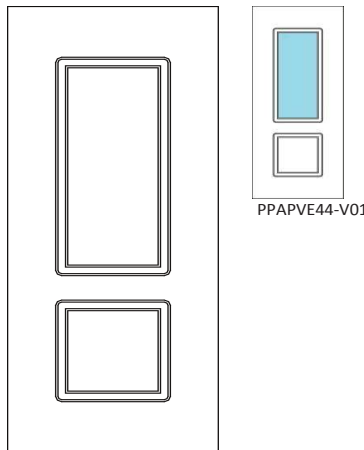
PPAPNI44-V01

PPAPNI44-V03

Codice:



Modello: **VENEZIA**

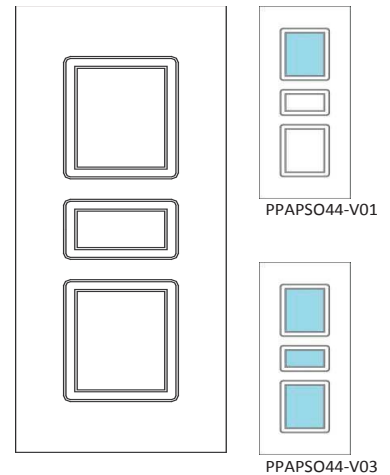


PPAPVE44-V01

Codice:



Modello: **SOFIA**



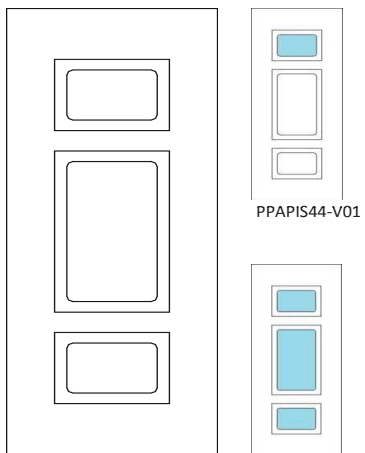
PPAPSO44-V01

PPAPSO44-V03

Codice:



Modello: **ISTAMBUL**



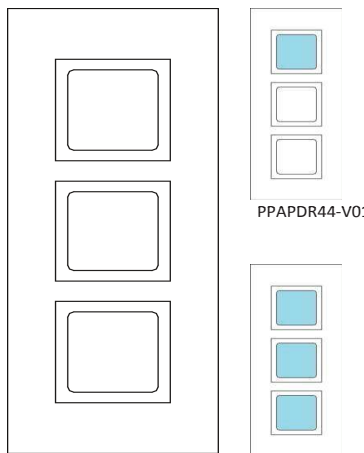
PPAPIS44-V01

PPAPIS44-V03

Codice:



Modello: **DRESDA**



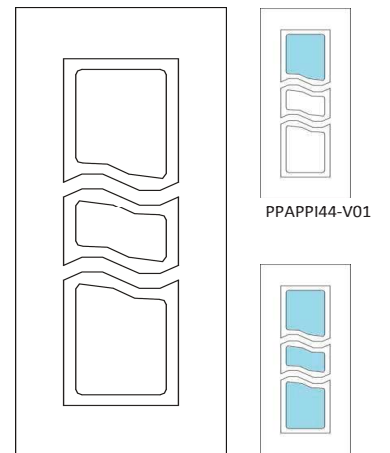
PPAPDR44-V01

PPAPDR44-V03

Codice:



Modello: **PIREO**



PPAPPI44-V01

PPAPPI44-V03

Codice:



Modello:

Modello:

Modello:

Codice:

Codice:

Codice:

I disegni e le immagini del presente catalogo tecnico sono a solo uso identificativo del prodotto, non potranno costituire oggetto di contestazione con gli articoli originali; La I.S.I. srl declina ogni responsabilità sull'uso improprio dei stessi e non risponderà di eventuali errori e/o omissioni; Si precisa inoltre che nella riduzione dei disegni e delle immagini non è rispettato un fattore di scala comune.

Caratteristiche tecniche dei pannelli serie: **SOFT**

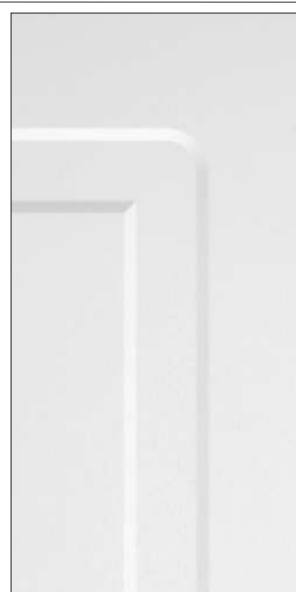
Pannello CIECO



decoro in BASSORILIEVO



decoro con INCISIONE



decoro con INCISIONE LARGA

Pannello VETRATO



lato ESTERNO



lato INTERNO

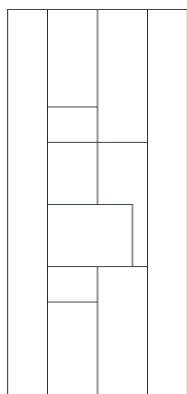
La linea pannelli **SOFT** è caratterizzata dalla presenza di 3 diversi tipi di decoro in bassorilievo per la versione cieca, quello standard da 52 mm, quello lineare da 8 mm ed il nuovo decoro in bassofondo da 30mm, mentre quelli vetrati sono realizzati con la linea **AIR** che è caratterizzata dalla presenza di cornici a filo nel lato interno del pannello che conferiscono la planarità anche alla superficie interna del pannello stesso, garantendo comunque la sicurezza del vetraggio.

Tutti i pannelli della versione SOFT sono dello spessore di 44 mm per la serie da 76 e 82 mm.

Su tutta la gamma è di serie sul lato esterno un pannello in **MINERAL PANNEL**, si tratta di un materiale con supporto in fibra di roccia basaltica che è insensibile alle oscillazioni di temperatura e alle differenze di umidità, non subendo alcuna dilatazione o contrazione e mantenendo inalterate nel tempo le proprie caratteristiche dimensionali.

Pannelli linea: **SOFT**

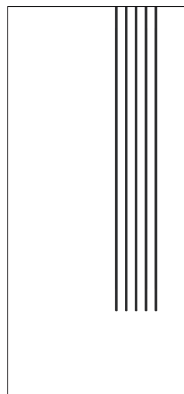
Modello: **MONACO**



Codice:

PPAPAC44

Modello: **BREMA**



Codice:

PPAPBR44

Modello: **GRANADA**



Codice:

PPAPGD44

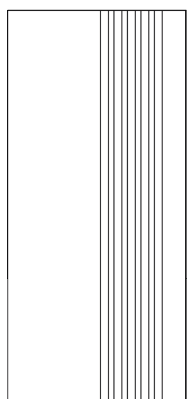
Modello: **CORDOBA**



Codice:

PPAPCB44 **VEKA SPECTRAL**

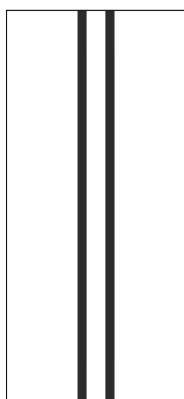
Modello: **RODI**



Codice:

PPAPOD44 **VEKA SPECTRAL**

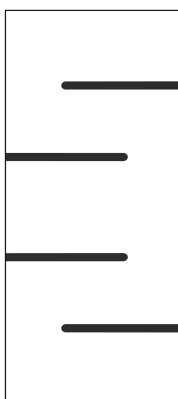
Modello: **PATRASSO**



Codice:

PPAPPT44 **VEKA SPECTRAL**

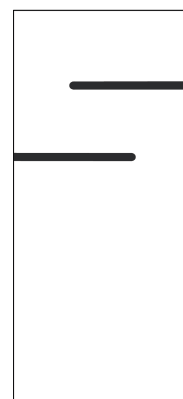
Modello: **MALAGA**



Codice:

PPAPMG44 **VEKA SPECTRAL**

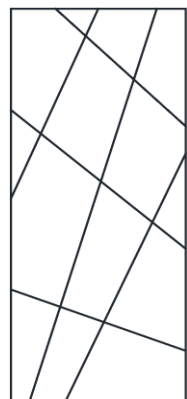
Modello: **VALENCIA**



Codice:

PPAPVL44 **VEKA SPECTRAL**

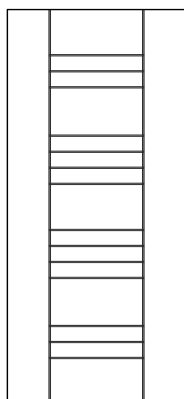
Modello: **GRAZ**



Codice:

PPAPGZ44

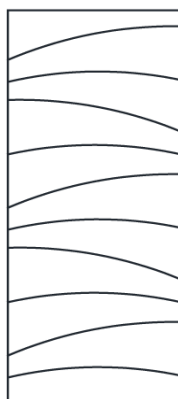
Modello: **SALAMANCA**



Codice:

PPAPSN44

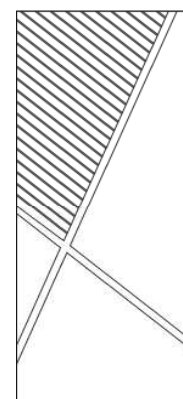
Modello: **INNSBRUCK**



Codice:

PPAPIN44

Modello: **STOCCARDA**



Codice:

PPAPSD44 **VEKA SPECTRAL**

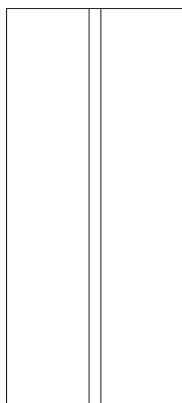
6

ATTENZIONE: Nella linea pannelli **SOFT** non sono presenti inserti in alluminio.

I disegni e le immagini del presente catalogo tecnico sono a solo uso identificativo del prodotto, non potranno costituire oggetto di contestazione con gli articoli originali; La I.S.I. srl declina ogni responsabilità sull'uso improprio dei stessi e non risponderà di eventuali errori e/o omissioni; Si precisa inoltre che nella riduzione dei disegni e delle immagini non è rispettato un fattore di scala comune.

Pannelli linea: SOFT

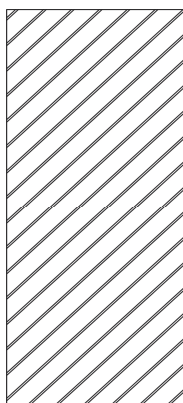
Modello: **SALONICCO**



Codice:

PPAPSC44

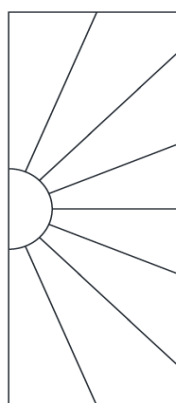
Modello: **DUBLINO**



Codice:

PPAPDD44

Modello: **PORTO**



Codice:

PPAPPP44

Modello: **IBIZA**



Codice:

PPAPIB44 **VEKA SPECTRAL**

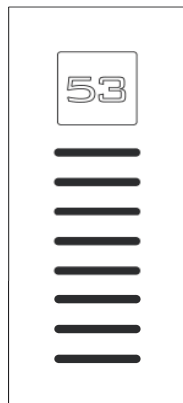
Modello: **EDIMBURGO**



Codice:

PPAPEB44

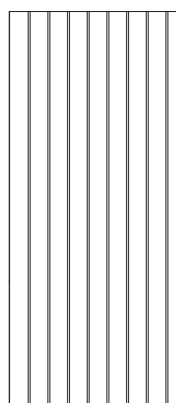
Modello: **MADRID**



Codice:

PPAPMD44 **VEKA SPECTRAL**

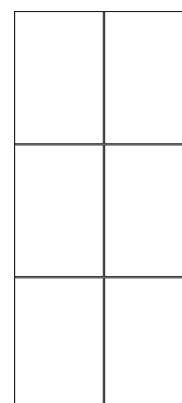
Modello: **LONDRA**



Codice:

PPAPLO44

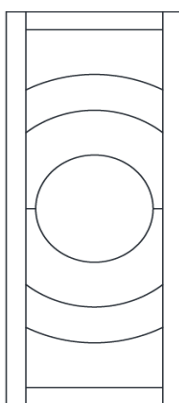
Modello: **BILBAO**



Codice:

PPAPBB44

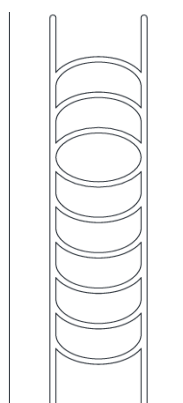
Modello: **LAGOS**



Codice:

PPAPLG44

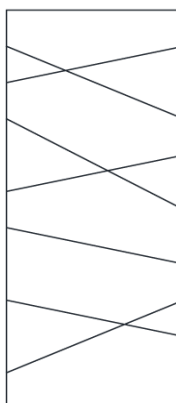
Modello: **FARO**



Codice:

PPAPFA44 **VEKA SPECTRAL**

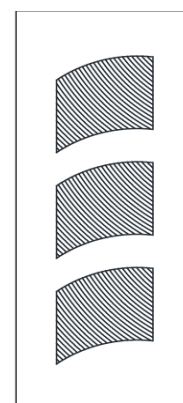
Modello: **SALISBURGO**



Codice:

PPAPSR44

Modello: **ALESSANDRIA**



Codice:

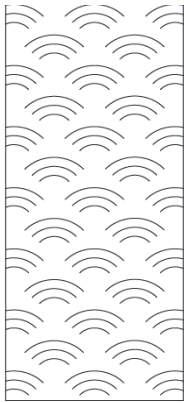
PPAPAN44

ATTENZIONE: Nella linea pannelli **SOFT** non sono presenti inserti in alluminio.

I disegni e le immagini del presente catalogo tecnico sono a solo uso identificativo del prodotto, non potranno costituire oggetto di contestazione con gli articoli originali; La I.S.I. srl declina ogni responsabilità sull'uso improprio dei stessi e non risponderà di eventuali errori e/o omissioni; Si precisa inoltre che nella riduzione dei disegni e delle immagini non è rispettato un fattore di scala comune.

Pannelli linea: **SOFT**

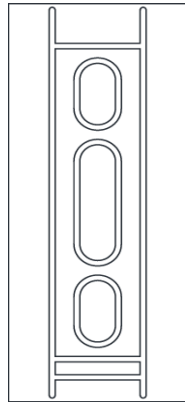
Modello: **SUEZ**



Codice:

PPAPSZ44

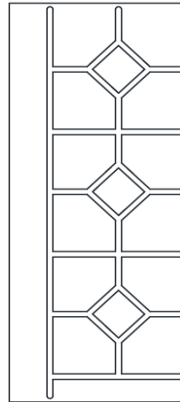
Modello: **GIZA**



Codice:

PPAPGA44 VEKA SPECTRAL

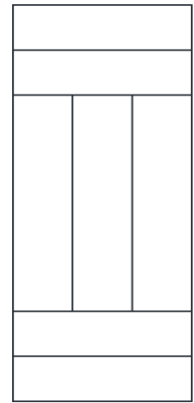
Modello: **LUXOR**



Codice:

PPAPLX44 VEKA SPECTRAL

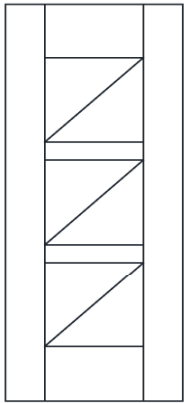
Modello: **COLOMBO**



Codice:

PPAPLB44

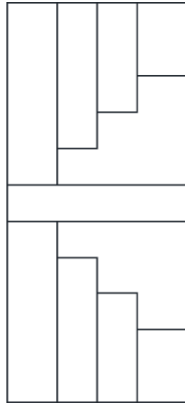
Modello: **MUMBAI**



Codice:

PPAPMB44

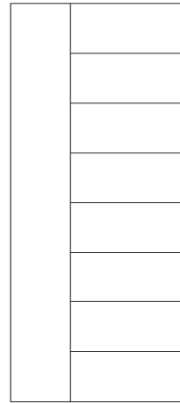
Modello: **DELHI**



Codice:

PPAPDE44

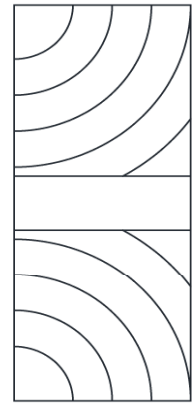
Modello: **SURAT**



Codice:

PPAPRT44

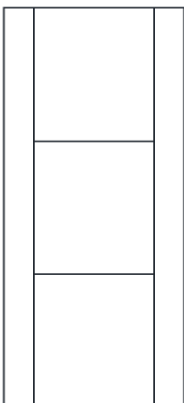
Modello: **CALCUTTA**



Codice:

PPAPCC44

Modello: **PATNA**



Codice:

PPAPPN44

Modello:

Codice:

Modello:

Codice:

Modello:

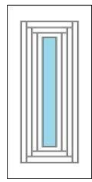
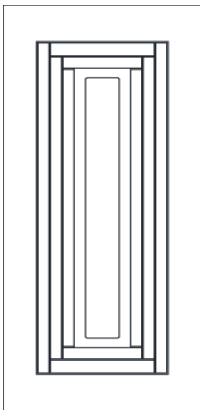
Codice:

ATTENZIONE: Nella linea pannelli **SOFT** non sono presenti inserti in alluminio.

I disegni e le immagini del presente catalogo tecnico sono a solo uso identificativo del prodotto, non potranno costituire oggetto di contestazione con gli articoli originali; La I.S.I. srl declina ogni responsabilità sull'uso improprio dei stessi e non risponderà di eventuali errori e/o omissioni; Si precisa inoltre che nella riduzione dei disegni e delle immagini non è rispettato un fattore di scala comune.

Pannelli linea: **SOFT**

Modello: **NORIMBERGA**

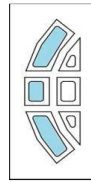
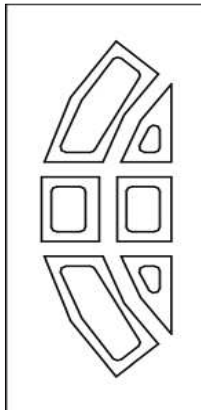


PPAPNO44-V01

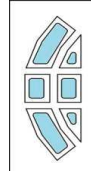
Codice:

PPAPNO44

Modello: **JEREZ**



PPAPJE44-V03



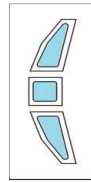
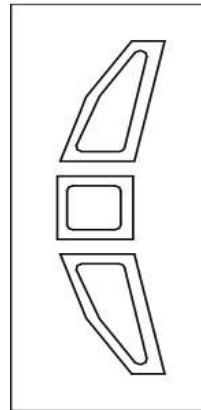
PPAPJE44-V06

Codice:

PPAPJE44



Modello: **ALICANTE**



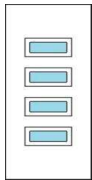
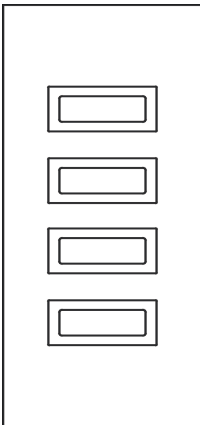
PPAPAL44-V03

Codice:

PPAPAL44



Modello: **TUNISI**



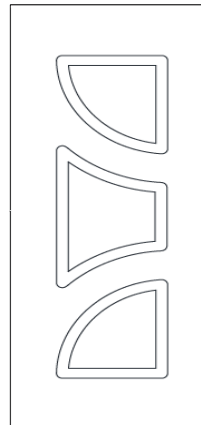
PPAPTU44-V04

Codice:

PPAPTU44



Modello: **TOLOSA**



PPAPTS44-V03

Codice:

PPAPTS44



Modello:

Codice:

Modello:

Codice:

Codice:

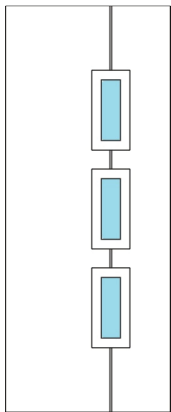
Codice:

ATTENZIONE: Nella linea pannelli **SOFT** non sono presenti inserti in alluminio.

I disegni e le immagini del presente catalogo tecnico sono a solo uso identificativo del prodotto, non potranno costituire oggetto di contestazione con gli articoli originali; La I.S.I. srl declina ogni responsabilità sull'uso improprio dei stessi e non risponderà di eventuali errori e/o omissioni; Si precisa inoltre che nella riduzione dei disegni e delle immagini non è rispettato un fattore di scala comune.

Pannelli linea: **SOFT**

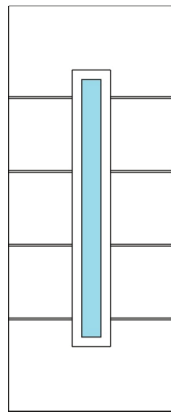
Modello: **SPALATO**



Codice:

PPAPSP44

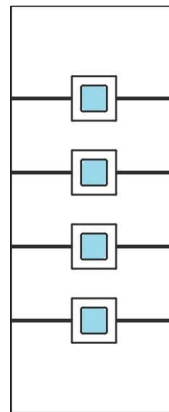
Modello: **CORFU'**



Codice:

PPAPCO44

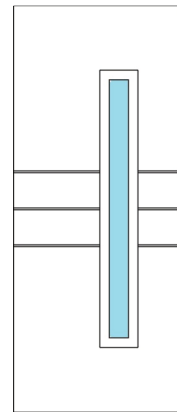
Modello: **TRIPOLI**



Codice:

PPAPTR44

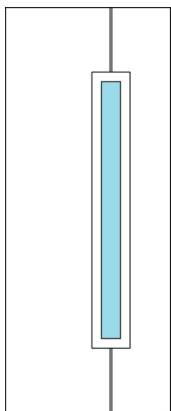
Modello: **SMIRNE**



Codice:

PPAPSM44

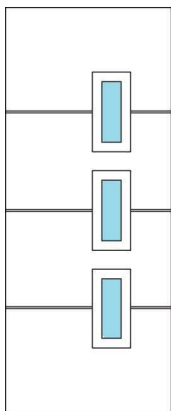
Modello: **DAMASCO**



Codice:

PPAPDA44

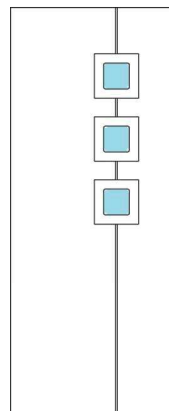
Modello: **POLA**



Codice:

PPAPPO44

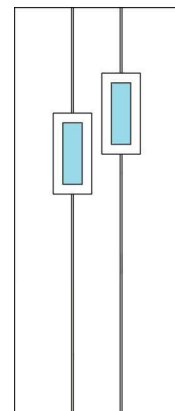
Modello: **DJERBA**



Codice:

PPAPDJ44

Modello: **ALMERIA**



Codice:

PPAPAR44

Modello:

Modello:

Modello:

Modello:

Codice:

Codice:

Codice:

Codice:

ATTENZIONE:



Nella linea pannelli **SOFT** non sono presenti inserti in alluminio.

I disegni e le immagini del presente catalogo tecnico sono a solo uso identificativo del prodotto, non potranno costituire oggetto di contestazione con gli articoli originali; La I.S.I. srl declina ogni responsabilità sull'uso improprio degli stessi e non risponderà di eventuali errori e/o omissioni; Si precisa inoltre che nella riduzione dei disegni e delle immagini non è rispettato un fattore di scala comune.

Caratteristiche tecniche dei pannelli serie: **ALINE**

CIECO



inserto in alluminio

VETRATO CON CORNICI AIR


 LATO ESTERNO
con inserto in alluminio

 LATO INTERNO
con inserto in alluminio

6

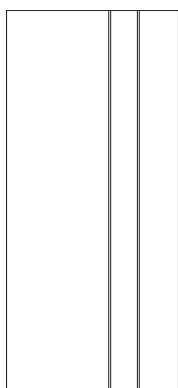
La linea pannelli **ALINE** è caratterizzata dall'applicazione di inserti in alluminio satinato da 10 e da 30 mm sia nella versione cieca che in quella vetrabile; I pannelli vetrati sono realizzati con la linea **AIR** che è caratterizzata dalla presenza di cornici a filo nel lato interno del pannello che conferiscono la planarità anche alla superficie interna del pannello stesso, garantendo comunque la sicurezza del vetraggio.

Tutti i pannelli della versione ALINE sono dello spessore di 44 mm per la serie da 76 e 82 mm.

Su tutta la gamma è di serie sul lato esterno un pannello in **MINERAL PANNEL**, si tratta di un materiale con supporto in fibra di roccia basaltica che è insensibile alle oscillazioni di temperatura e alle differenze di umidità, non subendo alcuna dilatazione o contrazione e mantenendo inalterate nel tempo le proprie caratteristiche dimensionali.

Pannelli linea: **ALINE**

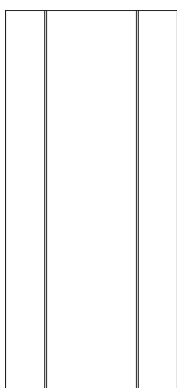
Modello: **FERRARA**



Codice:

PPAPFE44-ALU

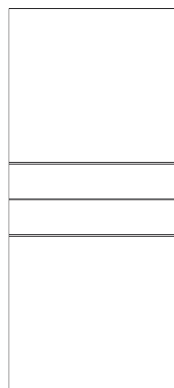
Modello: **MODENA**



Codice:

PPAPMO44-ALU

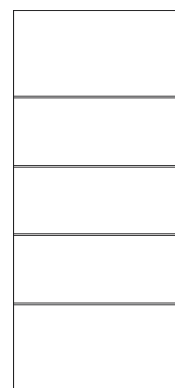
Modello: **CESENA**



Codice:

PPAPCE44-ALU

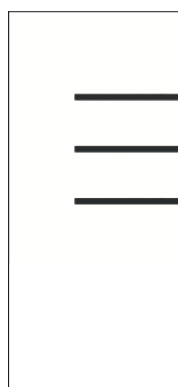
Modello: **RAVENNA**



Codice:

PPAPRA44-ALU

Modello: **GENOVA**



Codice:

PPAPGE44-ALU

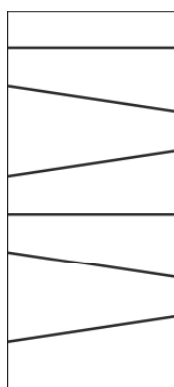
Modello: **TORINO**



Codice:

PPAPT44-ALU

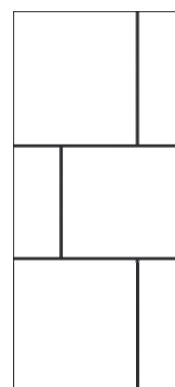
Modello: **BOLOGNA**



Codice:

PPAPBO44-ALU

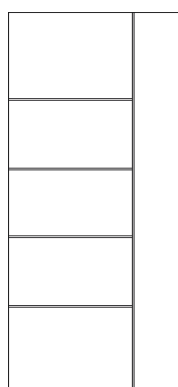
Modello: **FIRENZE**



Codice:

PPAPFI44-ALU

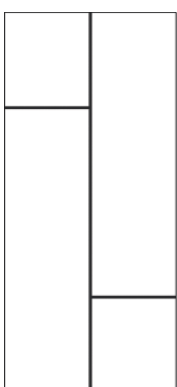
Modello: **AREZZO**



Codice:

PPAPAR44-ALU

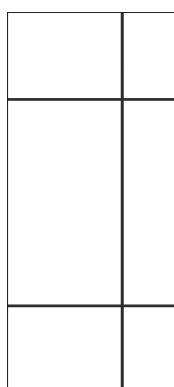
Modello: **LATINA**



Codice:

PPAPLA44-ALU

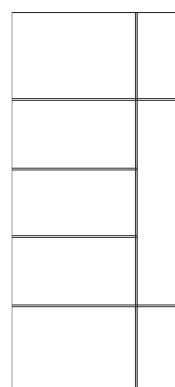
Modello: **MONZA**



Codice:

PPAPMZ44-ALU

Modello: **VERONA**



Codice:

PPAPVR44-ALU

6

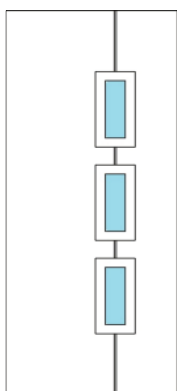


ATTENZIONE:
La linea pannelli **ALINE** è caratterizzata da inserti in alluminio.

I disegni e le immagini del presente catalogo tecnico sono a solo uso identificativo del prodotto, non potranno costituire oggetto di contestazione con gli articoli originali; La I.S.I. srl declina ogni responsabilità sull'uso improprio dei stessi e non risponderà di eventuali errori e/o omissioni; Si precisa inoltre che nella riduzione dei disegni e delle immagini non è rispettato un fattore di scala comune.

Pannelli linea: **ALINE**

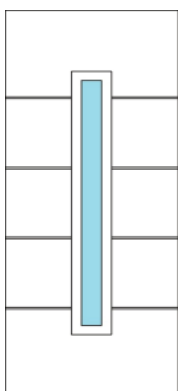
Modello: **SPALATO**



Codice:

PPAPSP44-ALU

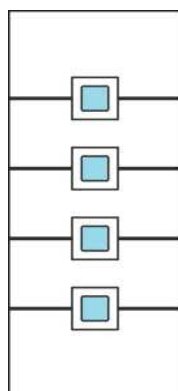
Modello: **CORFU'**



Codice:

PPAPCO44-ALU

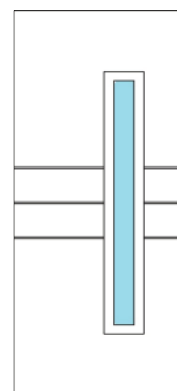
Modello: **TRIPOLI**



Codice:

PPAPTR44-ALU

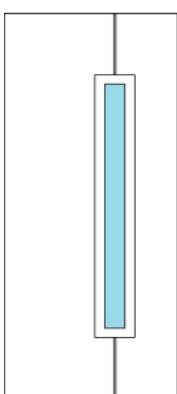
Modello: **SMIRNE**



Codice:

PPAPSM44-ALU

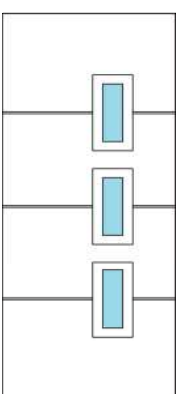
Modello: **DAMASCO**



Codice:

PPAPDA44-ALU

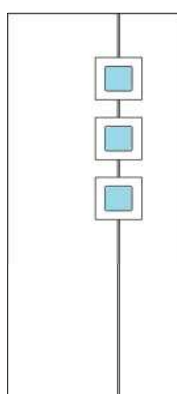
Modello: **POLA**



Codice:

PPAPPO44-ALU

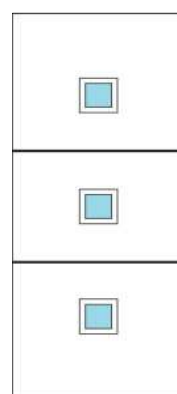
Modello: **DJERBA**



Codice:

PPAPDJ44-ALU

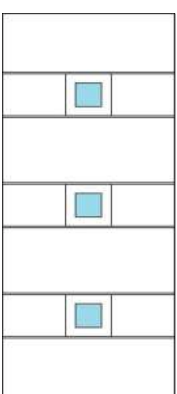
Modello: **CORINTO**



Codice:

PPAPCT44-ALU

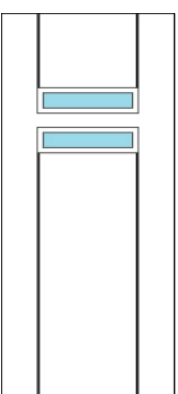
Modello: **VOLOS**



Codice:

PPAPVO44-ALU

Modello: **BENGASI**



Codice:

PPAPBS44-ALU

Modello:

Codice:

Modello:

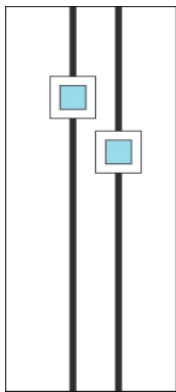
Codice:

ATTENZIONE:  La linea pannelli **ALINE** è caratterizzata da inserti in alluminio.

I disegni e le immagini del presente catalogo tecnico sono a solo uso identificativo del prodotto, non potranno costituire oggetto di contestazione con gli articoli originali; La I.S.I. srl declina ogni responsabilità sull'uso improprio dei stessi e non risponderà di eventuali errori e/o omissioni; Si precisa inoltre che nella riduzione dei disegni e delle immagini non è rispettato un fattore di scala comune.

Pannelli linea: **ALINE**

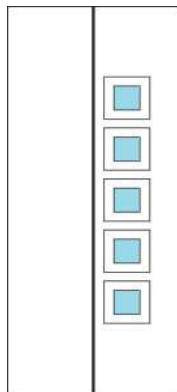
Modello: **PARENZO**



Codice:

PPAPPZ44-ALU

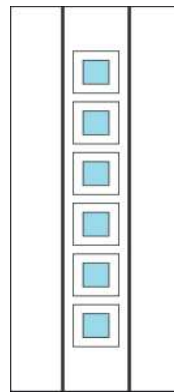
Modello: **SANTORINI**



Codice:

PPAPSA44-ALU

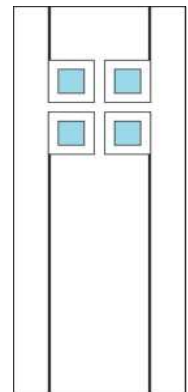
Modello: **MAIORCA**



Codice:

PPAPML44-ALU

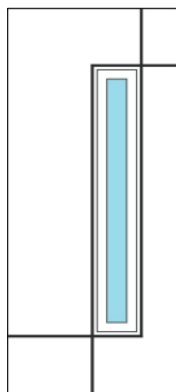
Modello: **ILLIO**



Codice:

PPAPIL44-ALU

Modello: **SARAGOZZA**



Codice:

PPAPSG44-ALU

Modello:

Codice:

Modello:

Codice:

Modello:

Codice:

Modello:

Modello:

Modello:


Modello:

Codice:

Codice:

Codice:

Codice:

ATTENZIONE:  **La linea pannelli ALINE è caratterizzata da inserti in alluminio.**

I disegni e le immagini del presente catalogo tecnico sono a solo uso identificativo del prodotto, non potranno costituire oggetto di contestazione con gli articoli originali; La I.S.I. srl declina ogni responsabilità sull'uso improprio dei stessi e non risponderà di eventuali errori e/o omissioni; Si precisa inoltre che nella riduzione dei disegni e delle immagini non è rispettato un fattore di scala comune.

Caratteristiche tecniche dei pannelli serie: **INTRO**

VETRO PRE INSERITO NEL PANNELLO



inserto in alluminio da 60 mm



inserto in alluminio da 10 mm



senza inserto in alluminio



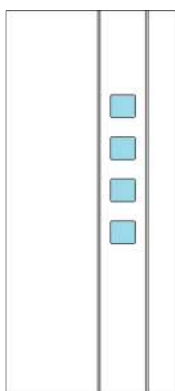
Per alcuni modelli della serie INTRO (vedere catalogo ISI portoncini 2020) è possibile applicare degli inserti con finiture differenti, per questa applicazione è consigliato comunque consultare preventivamente l'ufficio tecnico della I.S.I.

La linea pannelli **INTRO** è caratterizzata dalla presenza di superfici vetrate e geometriche lineari, la speciale vetratura ha elevate prestazioni termiche ed è trattata per resistere ad eventuali urti accidentali ed acidata su due facce, è inserita a filo in assenza di cornici a rilievo e sigillata all'interno della struttura stessa del pannello; L'applicazione ad intarsio di inserti in alluminio da 12 o 60 mm con finitura satinata è ulteriormente affinata dall'arrotondamento degli stessi in prossimità delle parti vetrate.

Tutti i pannelli della versione INTRO sono dello spessore di 44 mm per la serie da 76 e 82 mm.

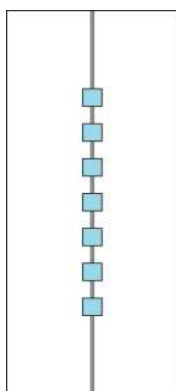
Su tutta la gamma è di serie sul lato esterno un pannello in **MINERAL PANNEL**, si tratta di un materiale con supporto in fibra di roccia basaltica che è insensibile alle oscillazioni di temperatura e alle differenze di umidità, non subendo alcuna dilatazione o contrazione e mantenendo inalterate nel tempo le proprie caratteristiche dimensionali.

Pannelli linea: INTRO

Modello: **GOTLAND**

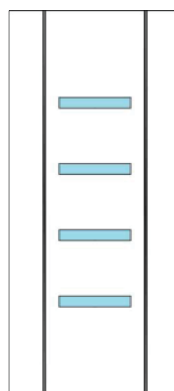
Codice:

PPAPGO44

Modello: **HELSINKI**

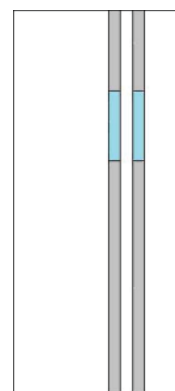
Codice:

PPAPHE44

Modello: **ABERDEEN**

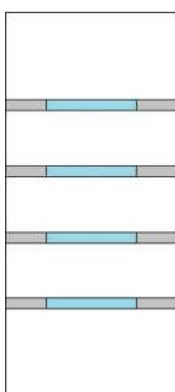
Codice:

PPAPAB44

Modello: **RIGA**

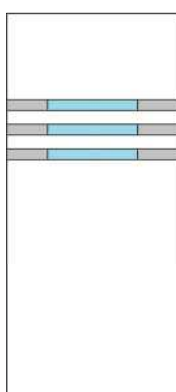
Codice:

PPAPRI44

Modello: **BREST**

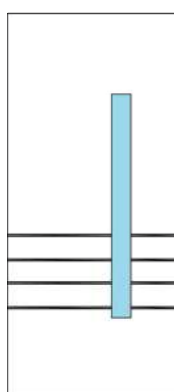
Codice:

PPAPBT44

Modello: **KARLSTAD**

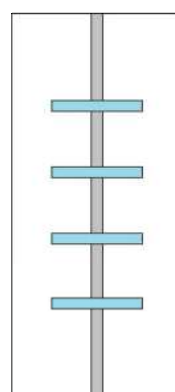
Codice:

PPAPKD44

Modello: **OSLO**

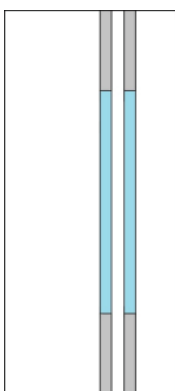
Codice:

PPAPOS44

Modello: **KAUNAS**

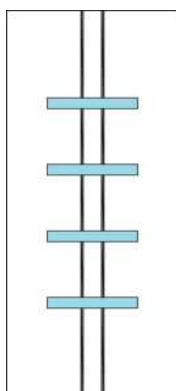
Codice:

PPAPKA44

Modello: **TALLIN**

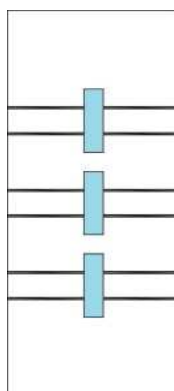
Codice:

PPAPTA44

Modello: **LUBECCA**

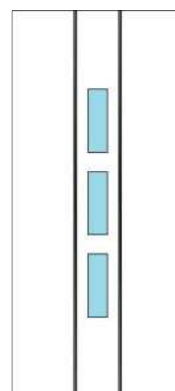
Codice:

PPAPLU44

Modello: **UPPSALA**

Codice:

PPAPUB44

Modello: **BERGEN**

Codice:

PPAPBN44

6

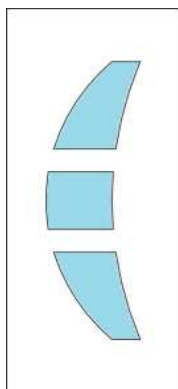
ATTENZIONE: 

La linea pannelli **INTRO** è caratterizzata dai vetri inseriti all'interno del pannello stesso.

I disegni e le immagini del presente catalogo tecnico sono a solo uso identificativo del prodotto, non potranno costituire oggetto di contestazione con gli articoli originali; La I.S.I. srl declina ogni responsabilità sull'uso improprio dei stessi e non risponderà di eventuali errori e/o omissioni; Si precisa inoltre che nella riduzione dei disegni e delle immagini non è rispettato un fattore di scala comune.

Pannelli linea: INTRO

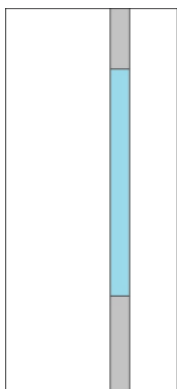
Modello: **KLIPPAN**



Codice:

PPAPKL44

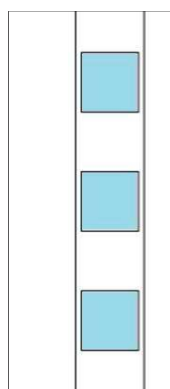
Modello: **MOSCA**



Codice:

PPAPMC44

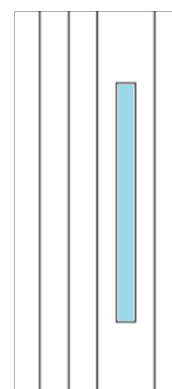
Modello: **MELBOURNE**



Codice:

PPAPME44

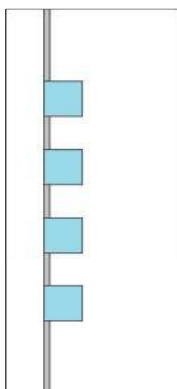
Modello: **SYDNEY**



Codice:

PPAPSY44

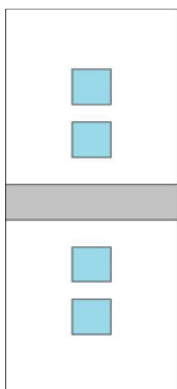
Modello: **KIEV**



Codice:

PPAPKI44

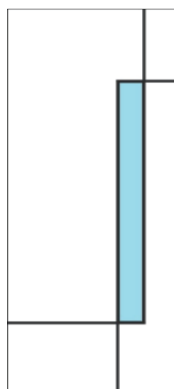
Modello: **ESPOO**



Codice:

PPAPES44

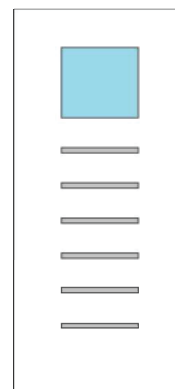
Modello: **AMSTERDAM**



Codice:

PPAPSA44

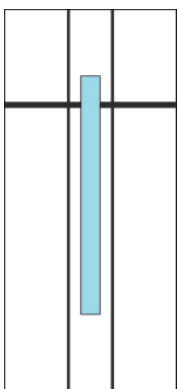
Modello: **SANPIETROBURGO**



Codice:

PPAPSE44

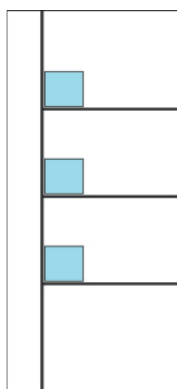
Modello: **REIMS**



Codice:

PPAPRM44

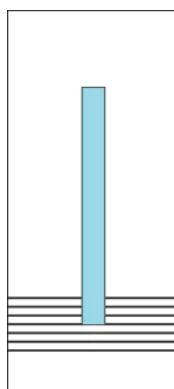
Modello: **COPENAGHEN**



Codice:

PPAPCP44

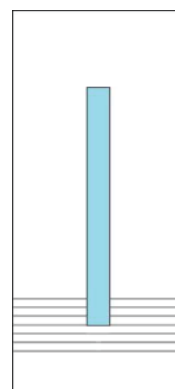
Modello: **LIONE**



Codice:

PPAPLN44

Modello: **VARSAVIA**



Codice:

PPAPVS44

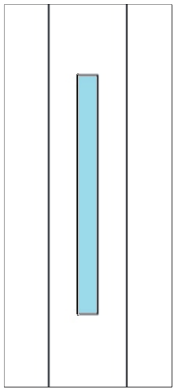
ATTENZIONE:

La linea pannelli **INTRO** è caratterizzata dai vetri inseriti all'interno del pannello stesso.

I disegni e le immagini del presente catalogo tecnico sono a solo uso identificativo del prodotto, non potranno costituire oggetto di contestazione con gli articoli originali; La I.S.I. srl declina ogni responsabilità sull'uso improprio dei stessi e non risponderà di eventuali errori e/o omissioni; Si precisa inoltre che nella riduzione dei disegni e delle immagini non è rispettato un fattore di scala comune.

Pannelli linea: INTRO

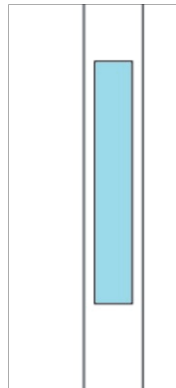
Modello: **ADELAIDE**



Codice:

PPAPED44

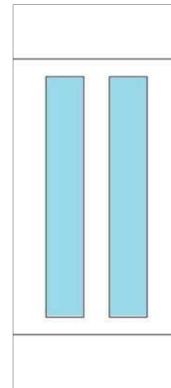
Modello: **PERTH**



Codice:

PPAPPE44

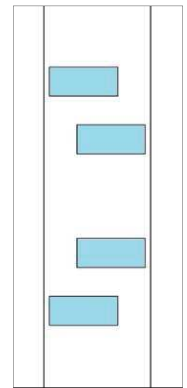
Modello: **DARWIN**



Codice:

PPAPDW44

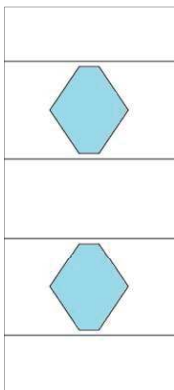
Modello: **BRISBANE**



Codice:

PPAPRS44

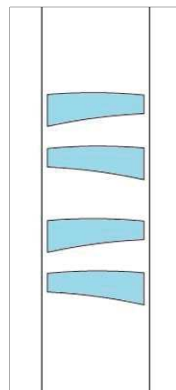
Modello: **NEWCASTLE**



Codice:

PPAPNS44

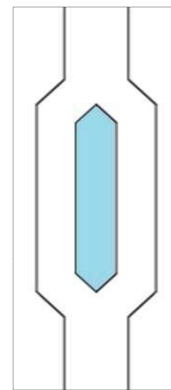
Modello: **CANBERRA**



Codice:

PPAPNR44

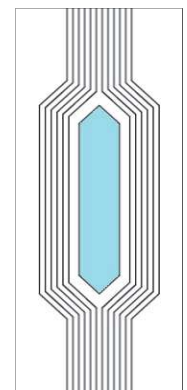
Modello: **WELLINGTON**



Codice:

PPAPWE44

Modello: **AUCKLAND**



Codice:

PPAPAU44

Modello:

Modello:

Modello:

Modello:

Codice:

Codice:

Codice:

Codice:

I disegni e le immagini del presente catalogo tecnico sono a solo uso identificativo del prodotto, non potranno costituire oggetto di contestazione con gli articoli originali; La I.S.I. srl declina ogni responsabilità sull'uso improprio degli stessi e non risponderà di eventuali errori e/o omissioni; Si precisa inoltre che nella riduzione dei disegni e delle immagini non è rispettato un fattore di scala comune.

Caratteristiche tecniche dei pannelli: CLASSIC - SOFT - ALINE - INTRO

RIVESTIMENTO:

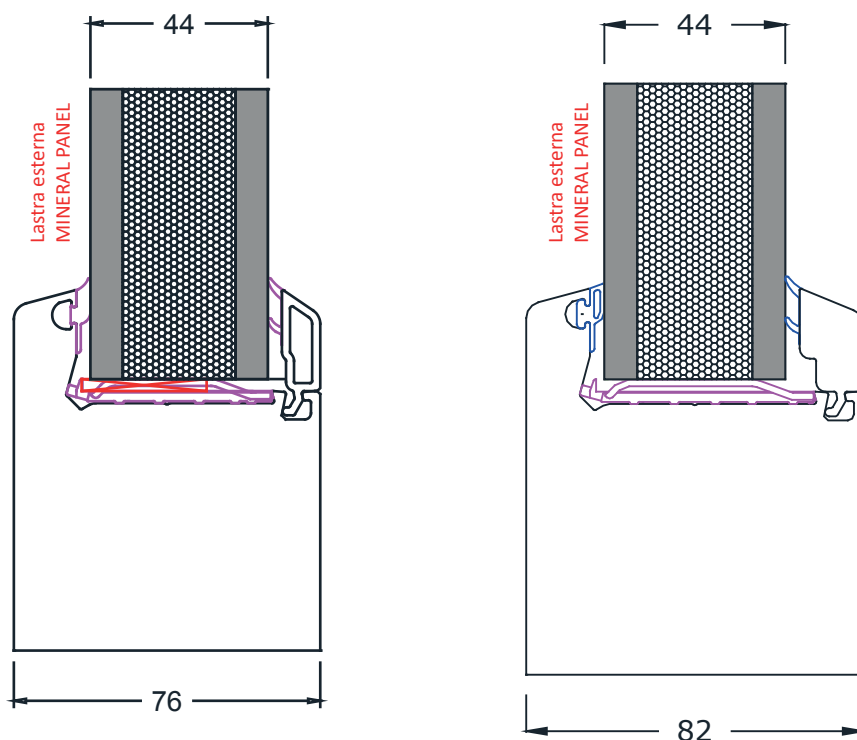
il rivestimento viene effettuato mediante l'applicazione di una speciale pellicola in PVC, disponibile nei colori indicati per ogni serie (76-82) ad inizio del capitolo PORTONCINI, opportunamente accoppiata ad uno strato protettivo esterno acrilico, che conferisce a tale rivestimento una elevata resistenza agli agenti atmosferici.

Su tutta la gamma è di serie sul lato esterno un pannello in **MINERAL PANEL**, si tratta di un materiale con supporto in fibra di roccia basaltica che è insensibile alle oscillazioni di temperatura e alle differenze di umidità, non subendo alcuna dilatazione o contrazione e mantenendo inalterate nel tempo le proprie caratteristiche dimensionali.

6

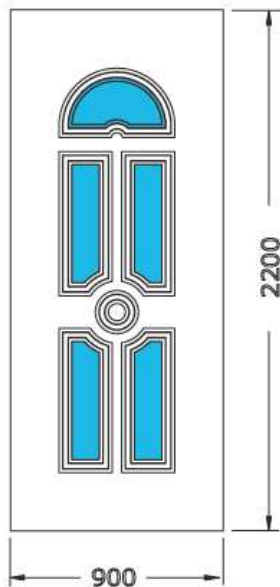
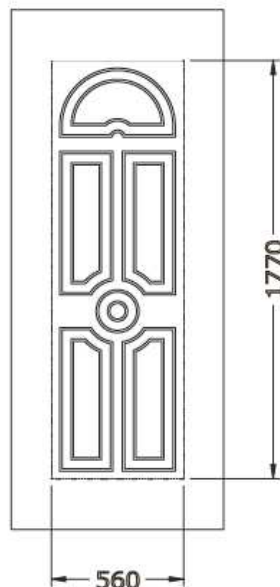
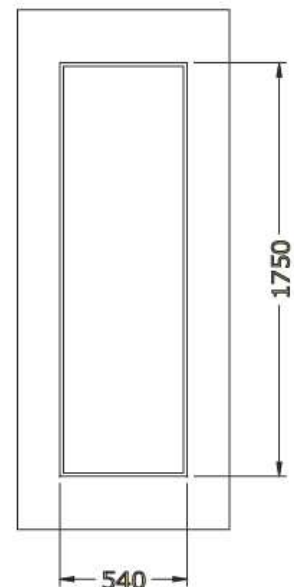
TRASMITTANZA TERMICA UP:

Pannello portoncino con rinforzo interno e spessore 44 mm ----> **Up (ce) 0,99 W/m2K**



Caratteristiche tecniche dei pannelli: CLASSIC - SOFT - ALINE - INTRO

DIMENSIONI STANDARD

MASSIME DIMENSIONI
RIFILABILIINGOMBRO ESTERNO
RINFORZO 15X15 mm

6

IMPORTANTE:

Le misure dei pannelli indicate nelle immagini sopra riportate si riferiscono a dei pannelli di produzione standard che vincolano di conseguenza anche le misure delle ante apribili sia come misure massime che minime.

Per misure anta apribile al di sotto delle possibilità di rifilatura minima consentita, c'è la possibilità di ordinare pannelli a misura sui quali i disegni ornamentali saranno scalati in proporzione con il pannello stesso per mantenere un equilibrio estetico, per questa applicazione è comunque consigliato consultare preventivamente il nostro ufficio tecnico per verificarne la fattibilità.

Tutti questi pannelli sono considerati come speciali e viene applicata una maggiorazione come indicato sul listino prezzi dei pannelli portoncino.

