

Tipologie vetro- pag.2 ■
Prestazioni tecniche- pg.3 ■
Colori e finiture- pag.4-5 ■
Sezioni dei profili- pag.6-8 ■
Fermavetri- pag.9 ■
Accoppiamento profili- pag.10-14 ■

Piantoni e traverse- pag.15-18 ■
Aggiuntivi del telaio- pag.19-22 ■
Zoccolature- pag.23-24 ■
Parafreddi- pag.25-26 ■
Bilico orizzontale- pag.27 ■
Saldabilità dei telai- pag.28 ■

serie

CLASSIC



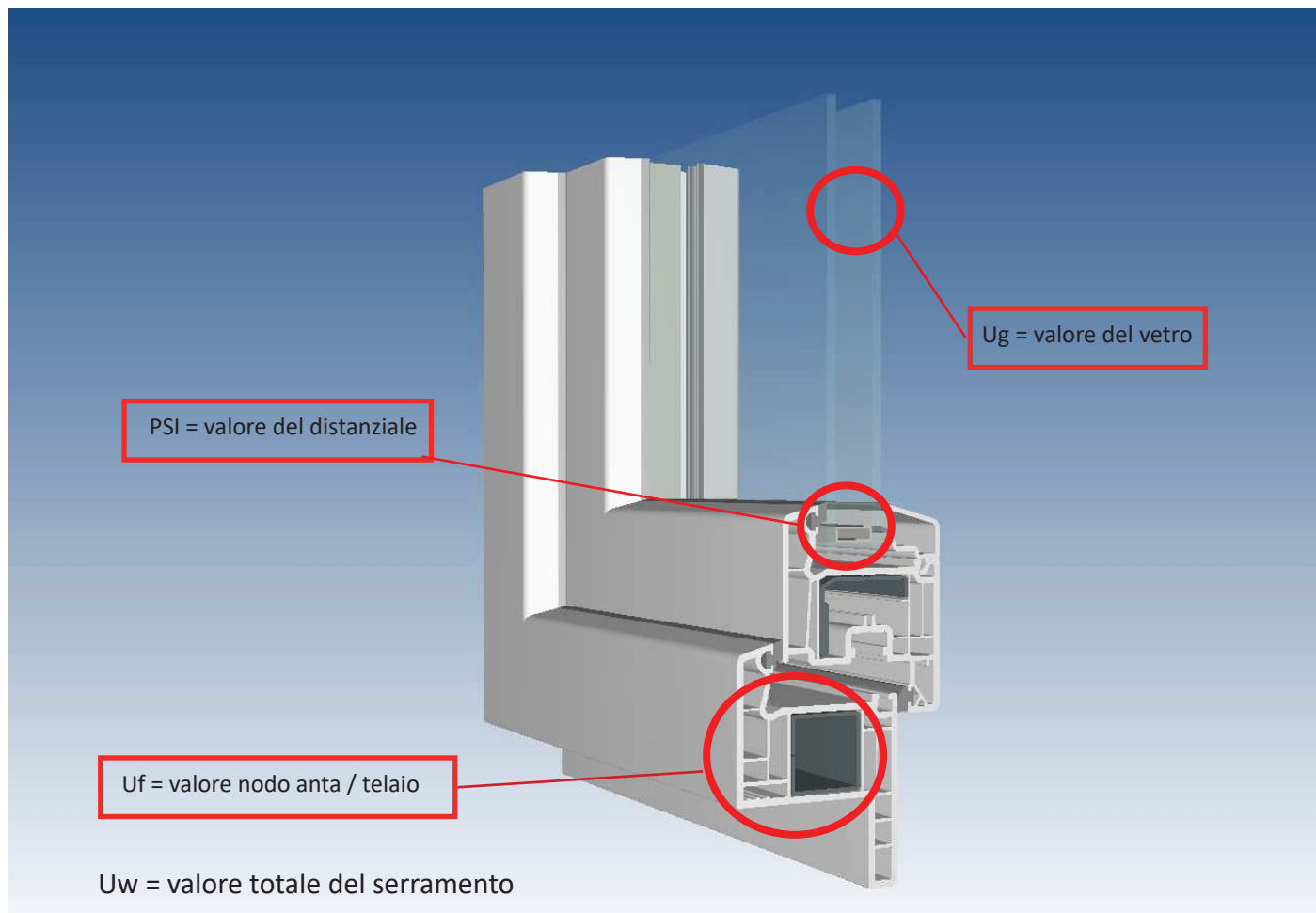


VETRI CAMERA

Codice vetro	Descrizione	Spessore mm	Trasmittanza termica (Ug)	Trasmittanza lineare (G)	Trasmissione luminosa (L)	Abbattimento acustico (RW)	Valore solare g
137	33.1 BE - 14 Ar - 4 TGI Ug 1,1	24	1,1	0,041	81	35	54
138	33.1 BE - 15 Ar - 33.1 TGI Ug 1,1	28	1,1	0,041	80	36	60
139	33.1 BE - 16 Ar - 44.2 TGI Ug 1,1	31	1,1	0,041	80	36	58
140	33.1 BE - 14 Ar - 55.2 TGI Ug 1,1	31	1,1	0,041	79	38	57
141	44.1 BE - 15 Ar - 4 TGI Ug 1,1	27	1,1	0,041	80	36	64
142	44.1 BE - 14 Ar - 44.2 TGI Ug 1,1	31	1,1	0,041	79	38	58
143	44.1 BE - 12 Ar - 55.2 TGI Ug 1,3	31	1,3	0,041	79	39	56
155	33.1 BE - 14 Ar - 4 STC Bianco TGI Ug 1,1	24	1,1	0,041	80	35	64
159	33.1 BE - 14 Ar - 44.2 STC Bianco TGI Ug 1,1	29	1,1	0,041	79	37	58
180	33.1 BE - 14 Ar - 4 Satinato Bianco TGI Ug 1,1	24	1,1	0,041	80	35	64
181	44.2 BE - 15 Ar - 4 Satinato Bianco TGI Ug 1,1	28	1,1	0,041	79	36	64
184	33.1 BE - 15 Ar - 33.1 Satinato Bianco TGI Ug 1,1	28	1,1	0,041	79	36	60
185	44.2 BE - 16 Ar - 33.1 Satinato Bianco TGI Ug 1,1	31	1,1	0,041	79	37	60
199	33.1 BE - 16 Ar - 5 Stop Sol Chiaro TGI Ug 1,1	27	1,1	0,041	33	35	31
200	33.1 BE - 15 Ar - 55.2 Stop Sol Chiaro TGI Ug 1,1	32	1,1	0,041	33	38	30
201	44.1 BE - 14 Ar - 5 Stop Sol Chiaro TGI Ug 1,2	27	1,2	0,041	33	37	31
202	44.1 BE - 12 Ar - 55.2 Stop Sol Chiaro TGI Ug 1,3	31	1,3	0,041	33	39	30
205	33.1 BE - 16 Ar - 5 Stop Sol Bronzo TGI Ug 1,1	27	1,1	0,041	19	35	21
206	33.1 BE - 15 Ar - 55.2 Stop Sol Bronzo TGI Ug 1,1	32	1,1	0,041	19	38	20
207	44.1 BE - 14 Ar - 5 Stop Sol Bronzo TGI Ug 1,2	27	1,2	0,041	19	37	21
208	44.1 BE - 12 Ar - 55.2 Stop Sol Bronzo TGI Ug 1,3	31	1,3	0,041	19	39	20
293	33.1 BE - 15 Ar - 4 TGI Ug 1,0	25	1	0,041	77	35	58
294	33.1 BE - 15 Ar - 33.1 TGI Ug 1,0	28	1	0,039	77	36	54
295	33.1 BE - 16 Ar - 44.2 TGI Ug 1,0	31	1	0,041	76	37	52
319	Satinato Bianco 33.1 - 15 Ar - 4 BE TGI Ug 1,0	25	1	0,041	76	35	53
320	33.1 BE - 15 Ar - 33.1 Satinato Bianco TGI Ug 1,1	28	1,1	0,041	76	36	58
329	33.1 BE - 16 Ar - 5 Stop Sol Chiaro TGI Ug 1,0	27	1	0,041	33	35	31
330	33.1 BE - 15 Ar - 55.2 Stop Sol Chiaro TGI Ug 1,0	32	1	0,041	33	38	30
335	33.1 BE - 16 Ar - 5 Stop Sol Bronzo TGI Ug 1,0	27	1	0,041	19	36	21
336	33.1 BE - 15 Ar - 55.2 Stop Sol Bronzo TGI Ug 1,0	32	1	0,041	19	38	20
148	33.1 - 14 Ar - 4 SELEKT TGI Ug 1,1	24	1,1	0,041	72	35	42
150	33.1 - 14 Ar - 44.1 SELEKT TGI Ug 1,2	29	1,2	0,041	71	37	41
151	44.1 - 15 Ar - 4 SELEKT TGI Ug 1,1	27	1,1	0,041	72	36	42
152	44.1 - 16 Ar - 44.1 SELEKT TGI Ug 1,1	33	1,1	0,041	70	38	41
153	33.2 - 14 Ar - 44.1 SELEKT TGI Ug 1,2	29	1,2	0,041	72	35	42
189	Satinato Bianco 33.1 - 14 Ar - 4 SELEKT TGI Ug 1,1	24	1,1	0,041	72	35	42
190	Satinato Bianco 33.1 - 16 Ar - 44.1 SELEKT TGI Ug 1,2	31	1,2	0,041	71	37	41
374	Acoustic 33.1 BE - 15 Ar - 33.50 phon TGI db 39 Ug 1,1	28	1,1	0,041	80	39	59
358	Acoustic 44.1 BE - 18 Ar - 33.50 phon TGI db 41 Ug 1,1	33	1,1	0,041	80	41	59
359	Acoustic 33.50 phon BE - 16 Ar - 44.2 TGI db 41 Ug 1,1	31	1,1	0,041	80	41	58
364	Acoustic 44.50 Phon BE -16 Ar- 55.1 TGI db45 Ug 1.1	35	1,1	0,041	79	45	57
361	Acoustic 44.50 phon BE - 15 Ar - 66.5 phon TGI db 49 Ug 1,1	36	1,1	0,041	78	49	55
362	Acoustic 33.5 phon BE -18 A - 4 Sat. Bianco TGI db 37 Ug 1.1	28	1,1	0,041	80	37	64
363	Acoustic 33.5 phon BE -15 - 33.1 Sat Bianco TGI db 39 Ug.1.1	28	1,1	0,041	79	39	60
367	Acoustic 44.5 Phon BE -16 Ar- 33.1 Sat.Bian TGI db 42 Ug 1,1	31	1,1	0,041	77	42	52
366	Acoustic Sat.Bian 55.1 BE - 16 - 44.50 phon TGI db 45 Ug 1,1	35	1,1	0,041	78	45	54
370	Acoustic 33.1 BE - 18 Ar - 44.5 Phon TGI db 42 Ug 1,0	33	1	0,041	78	42	56

PRESTAZIONI TECNICHE - serie CLASSIC

Tutti gli infissi della serie CLASSIC vengono prodotti in conformità alla direttive di costruzione indicate dal fornitore del sistema e con rinforzi in acciaio zincato inseriti su ante e telaio su tutti e quattro i lati.

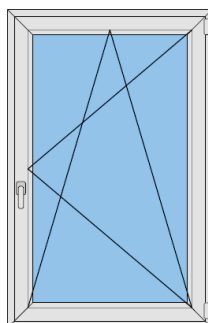


PARTNER fornitore del sistema profili



ATTENZIONE:

Tutti i valori si riferiscono ad una finestra tipologia DK standard con misure:
L 900 mm X H 1400 mm



CARATTERISTICHE TECNICHE:

PROFILI in PVC	Classe A
	Mescola S
	Uf = 1,3

Impermeabilità all'aria del sistema	fino classe 4
Impermeabilità all'acqua del sistema	fino a classe 9A
Resistenza al vento	fino a C5 / B5

Vetro 293 (33.1 BE+15ar+4 TGI)	
Valore Ug	1
Valore PSI	0,041 W/KmK
Valore Uw	1,22
Isolamento acustico	db 35

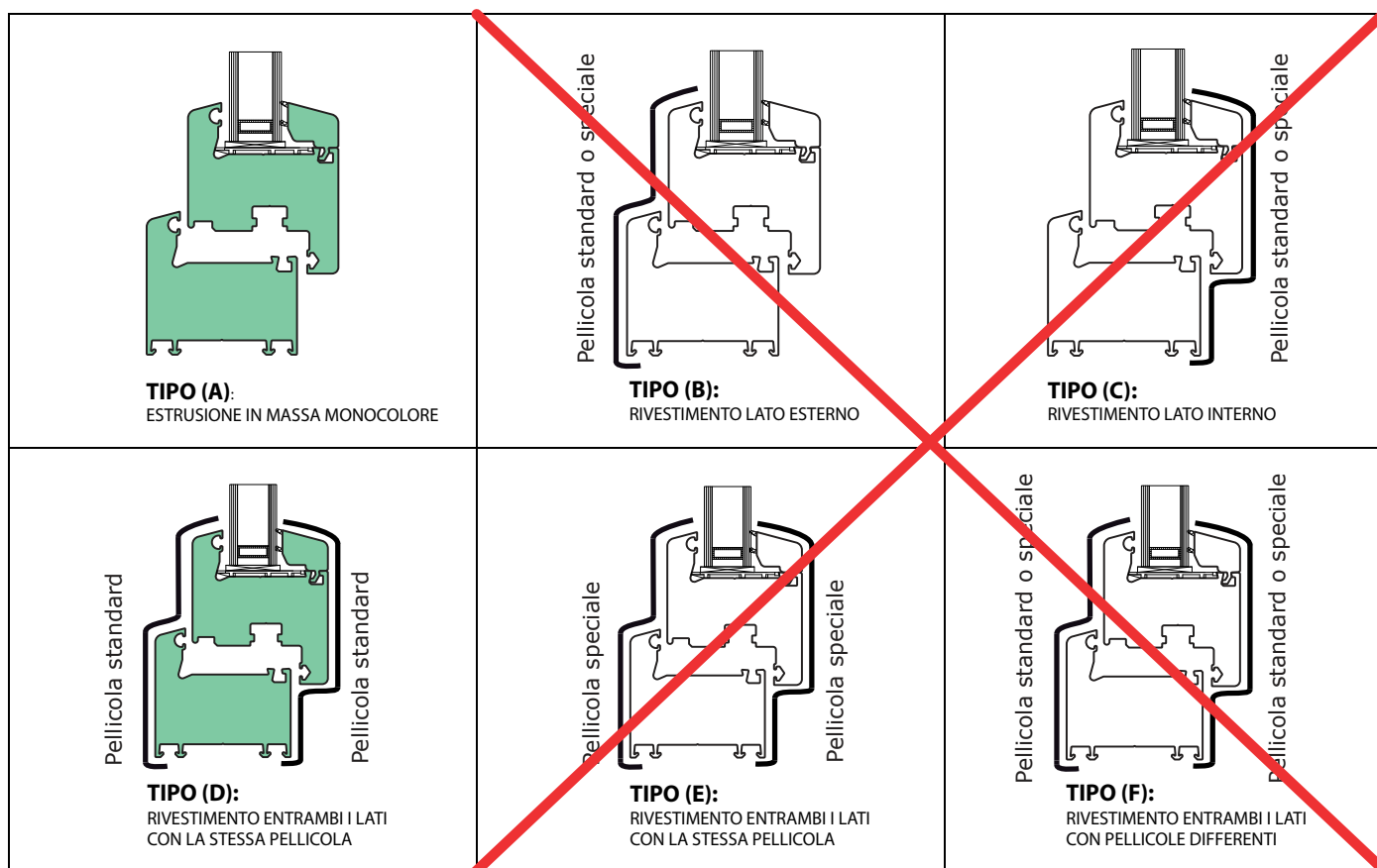
FINITURE DISPONIBILI SU PROFILI VEKA:



Categoria	Tipo	Codice	Descrizione ISI	Colorazione della base	
RAL	Standard	72	BIANCO LISCIO	B	Bianco
Wood	Standard	35	CILIEGIO	K	Caramello
Wood	Standard	38	BIANCO CLASSICO	B	Bianco
Wood	Standard	81	NOCE	M	Marrone


ATTENZIONE!!

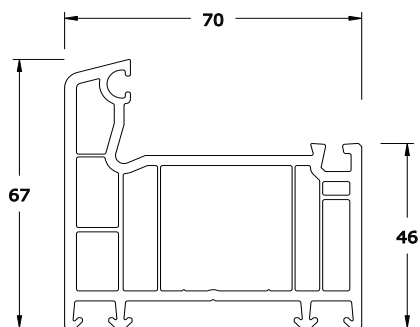
Per la serie CLASSIC sono disponibili solamente le finiture della tabella sopra indicata, nel caso di profili con pellicola la stessa è intesa la medesima sia per il lato interno che per il lato esterno, **pertanto sono escluse le combinazioni di serramenti BICOLORE di qualsiasi altra finitura.**



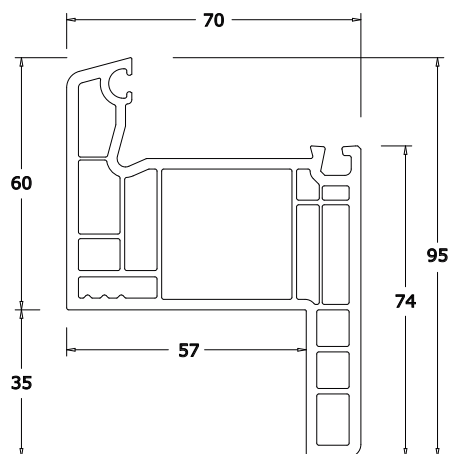


SEZIONE DEI PROFILI

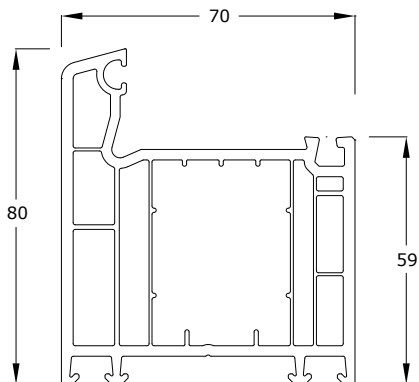
ESECUZIONE STANDARD



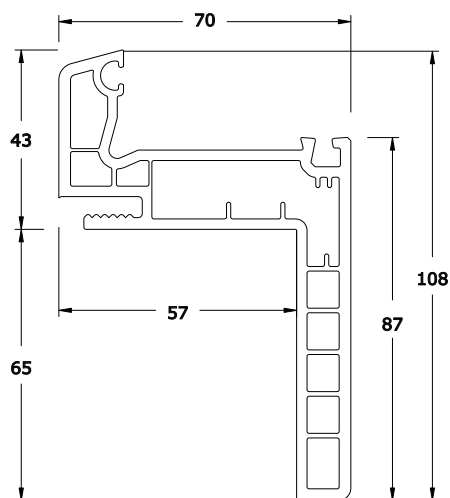
Art. 101.208 - telaio a ELLE
Colori: vedere tabella



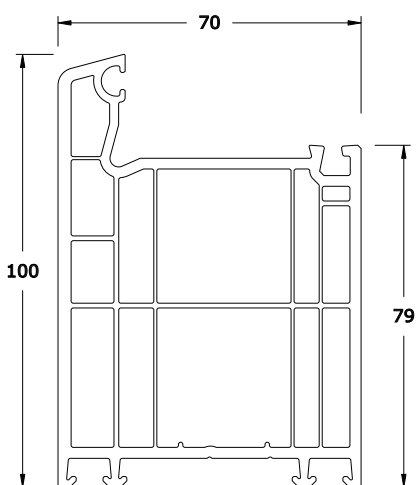
Art. 101.218 - telaio a ZETA 35
Colori: vedere tabella



Art. 101.214 - telaio a ELLE
Colori: vedere tabella

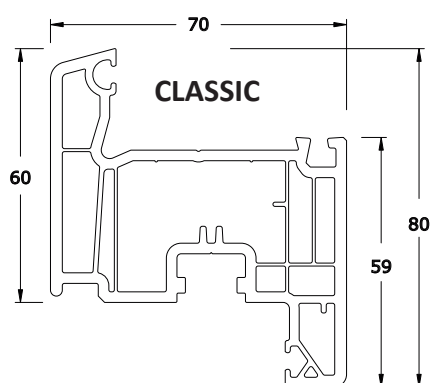


Art. 111.208.1 - telaio a ZETA 65 da restauro
Colori: vedere tabella

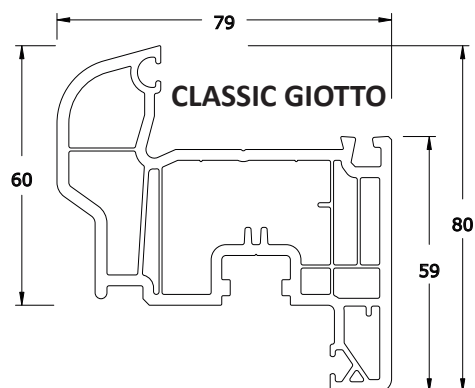


Art. 101.215 - telaio a ELLE
Colori: vedere tabella

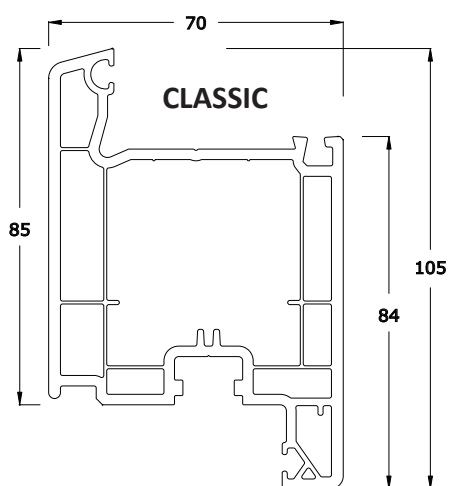
SEZIONE DEI PROFILI



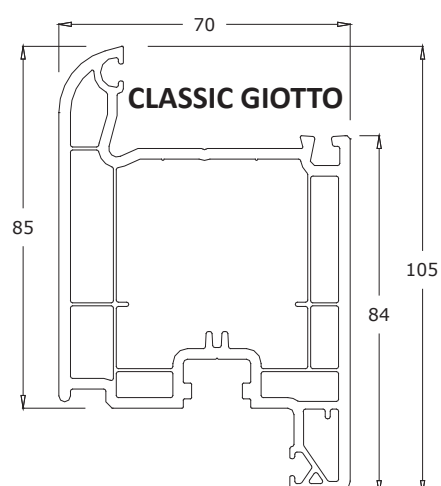
Art. 103.232 - battente x finestre e portefinestre
Colori: vedere tabella



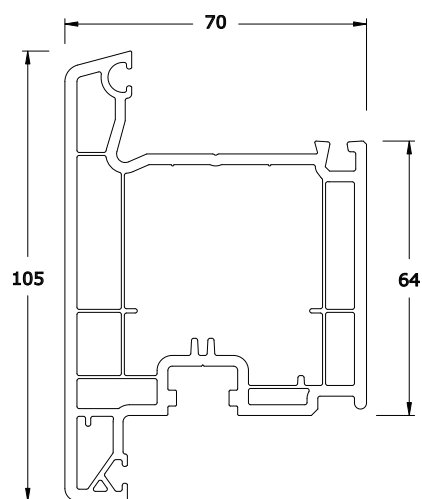
Art. 103.236 - battente x finestre e portefinestre
Colori: vedere tabella



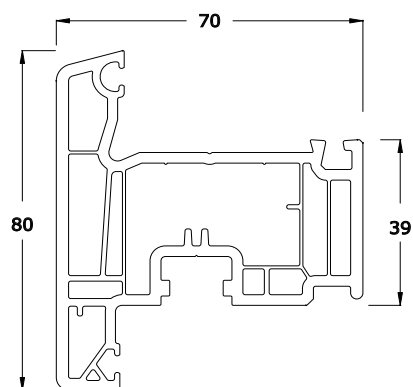
Art. 103.241 - battente maggiorato x porte P4
Colori: vedere tabella



Art. 103.273 - battente maggiorato x porte P4
Colori: vedere tabella

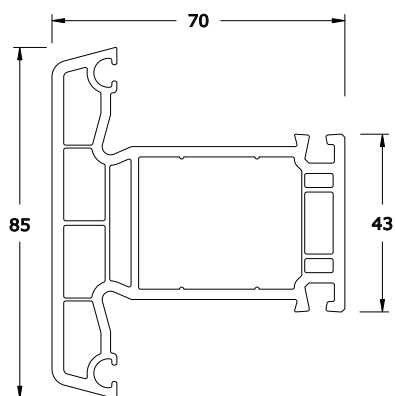


Art. 103.242 - battente maggiorato x apertura esterna
Colori: vedere tabella

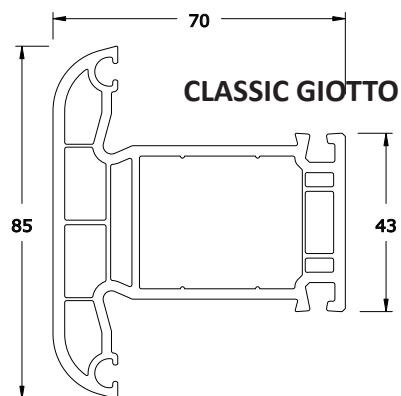


Art. 103.228 - battente x apertura esterna
Colori: vedere tabella

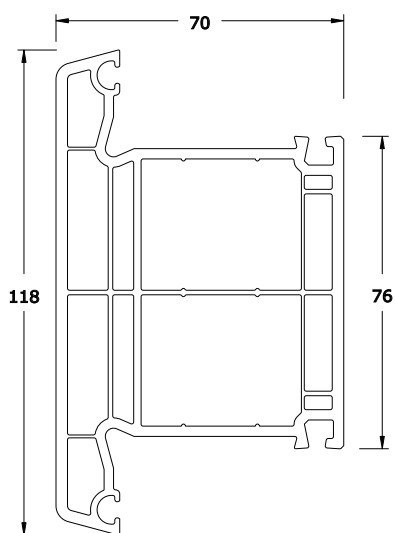
SEZIONE DEI PROFILI



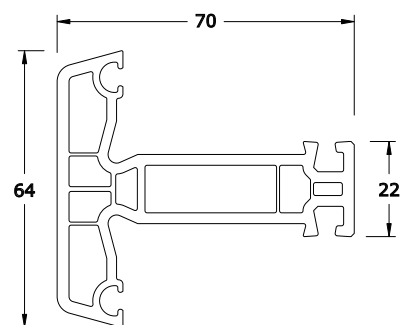
Art. 102.218 - Traversa / montante
Colori: vedere tabella



Art. 102.235 - Traversa / montante
Colori: vedere tabella

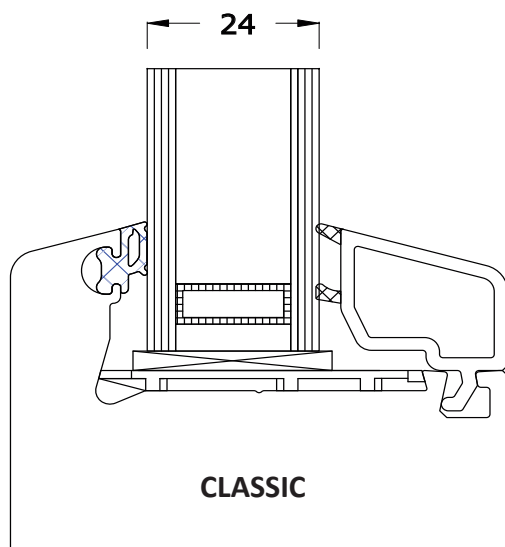


Art. 102.238 - Traversa / montante
Colori: vedere tabella

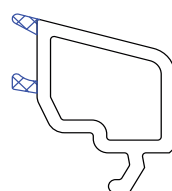


Art. 102.237 - traversa tagliavetro x battenti
Colori: vedere tabella

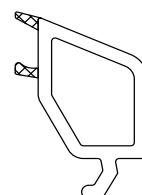
FERMAVETRI



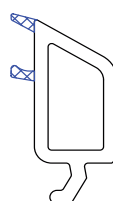
Art. 107.214 - spessore vetro 24 mm
Colori: vedere tabella



Art. 107.215
spessore vetro 28 mm
Colori: vedere tabella



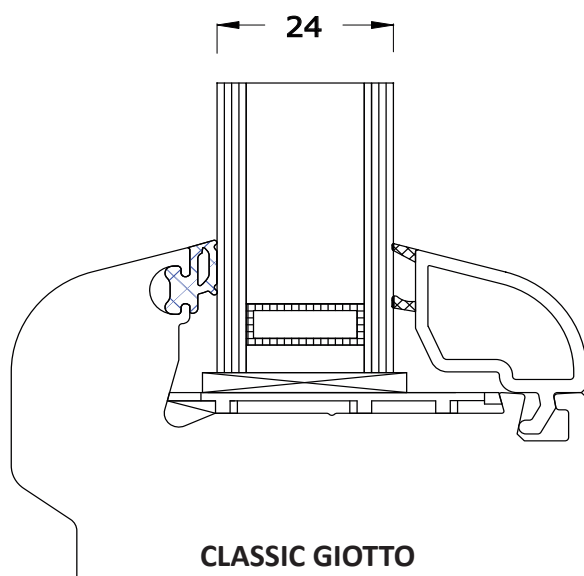
Art. 107.217
spessore vetro 32 mm
Colori: vedere tabella



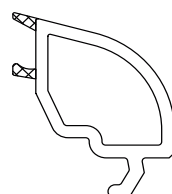
Art. 107.218
spessore vetro 36 mm
Colori: vedere tabella



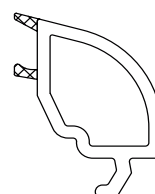
Art. 107.208
spessore vetro 40/42 mm
Colori: vedere tabella



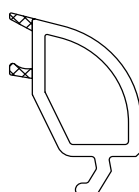
Art. 107.235 - spessore vetro 24 mm
Colori: vedere tabella



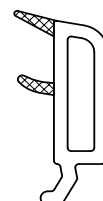
Art. 107.236
spessore vetro 28 mm
Colori: vedere tabella



Art. 107.237
spessore vetro 30 mm
Colori: vedere tabella

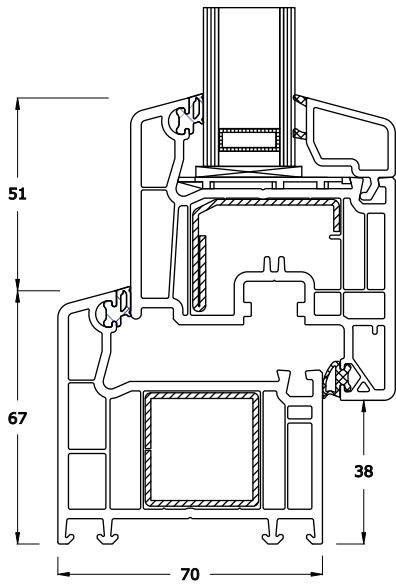


Art. 107.238
spessore vetro 32 mm
Colori: vedere tabella

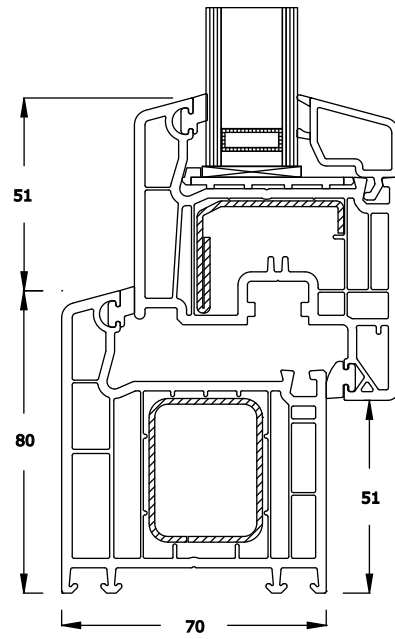


Art. 107.228
spessore vetro 40/42 mm
Colori: vedere tabella

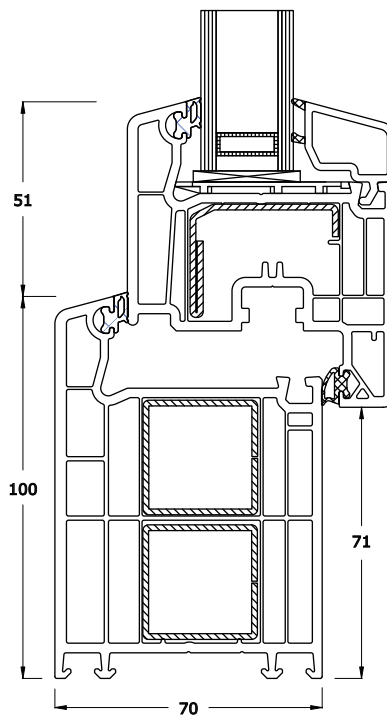
ACCOPPIAMENTO PROFILI



Telaio: art. 101.208
Battente: art. 103.232

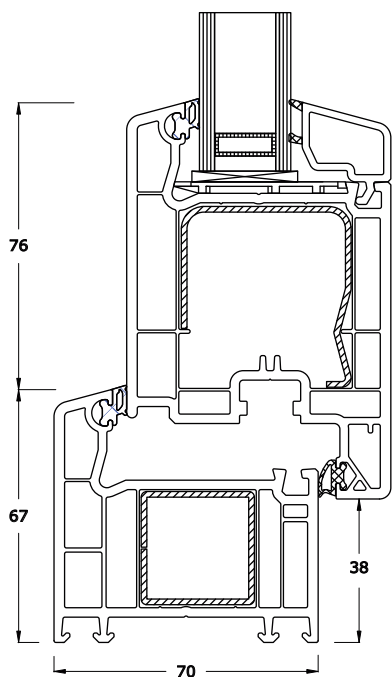


Telaio: art. 101.214
Battente: art. 103.232

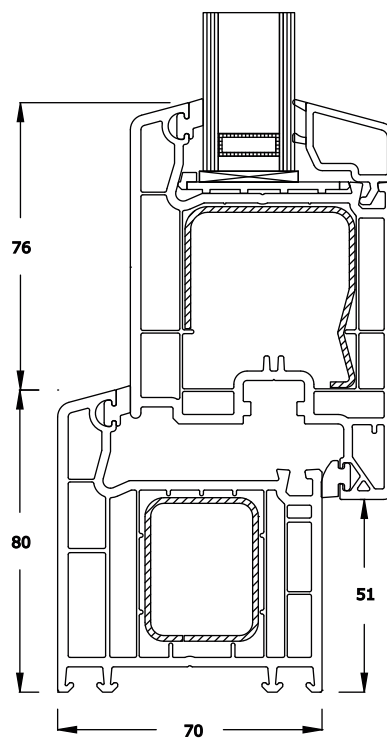


Telaio: art. 101.215
Battente: art. 103.232

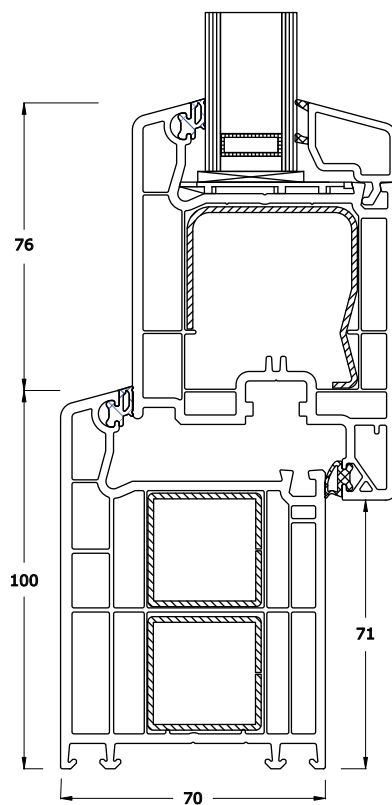
ACCOPIAMENTO PROFILI



Telaio: art. 101.208
Battente: art. 103.241

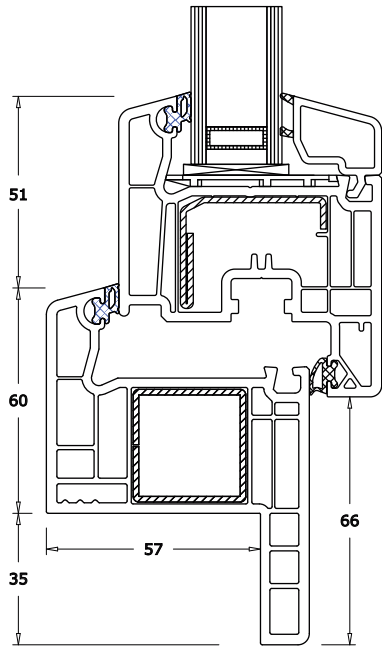


Telaio: art. 101.214
Battente: art. 103.241

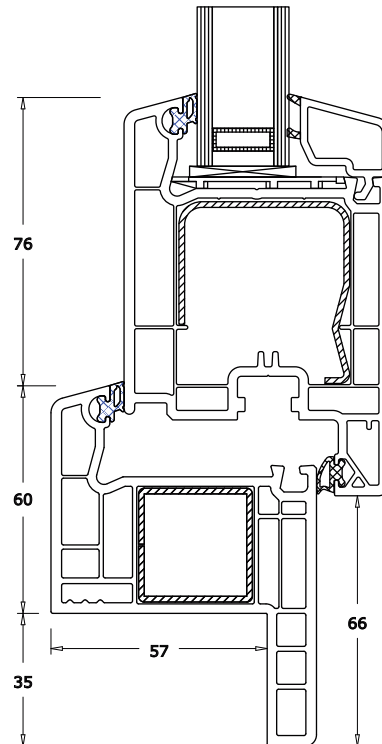


Telaio: art. 101.215
Battente: art. 103.241

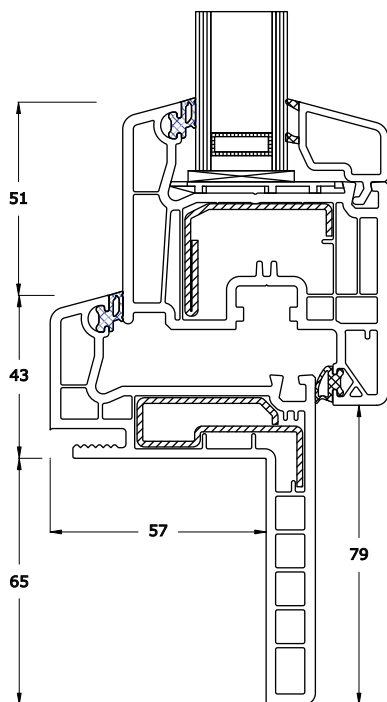
ACCOPIAMENTO PROFILI



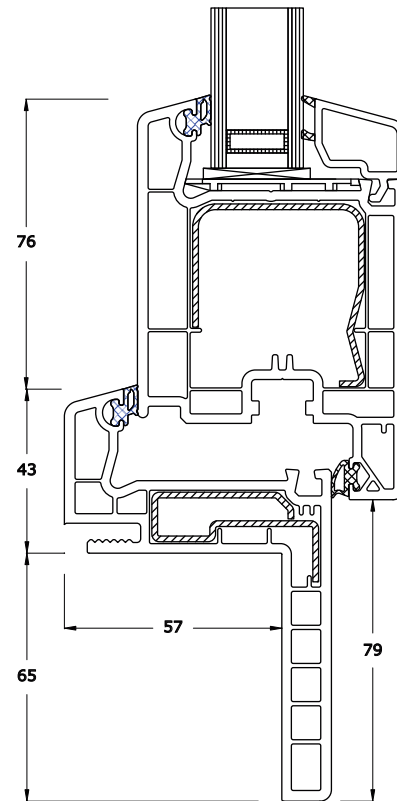
Telaio: art. **101.218**
Battente: art. **103.232**



Telaio: art. **101.218**
Battente: art. **103.241**

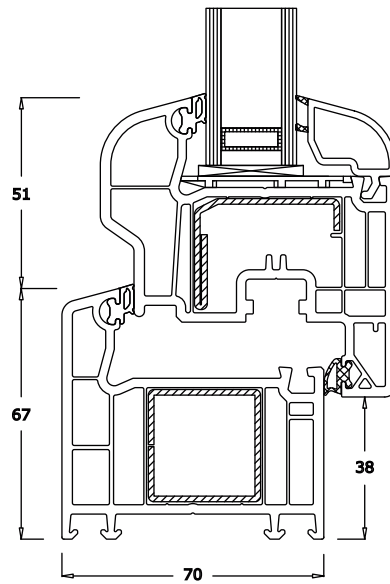


Telaio: art. **111.208.1**
Battente: art. **103.232**



Telaio: art. **111.208.1**
Battente: art. **103.241**

ACCOPIAMENTO PROFILI

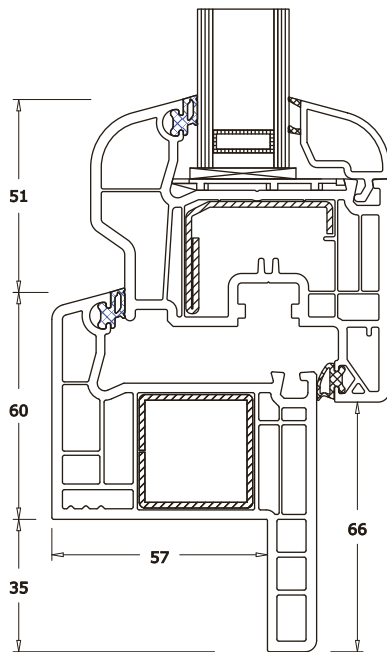


Telaio: art. **101.208**
Battente: art. **103.236**

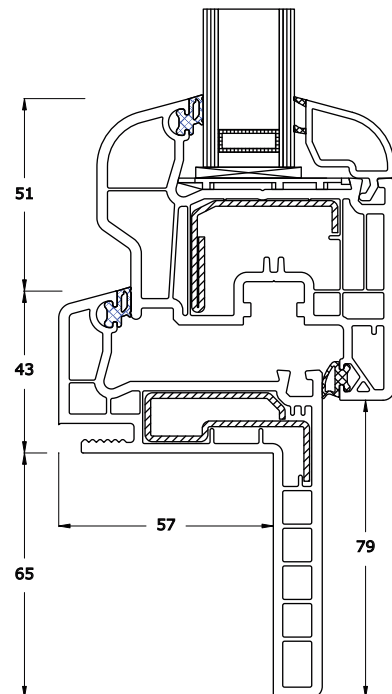
Abbinamenti anche
con i telai articolo:
101.214 e 101.215

7

CLASSIC GIOTTO

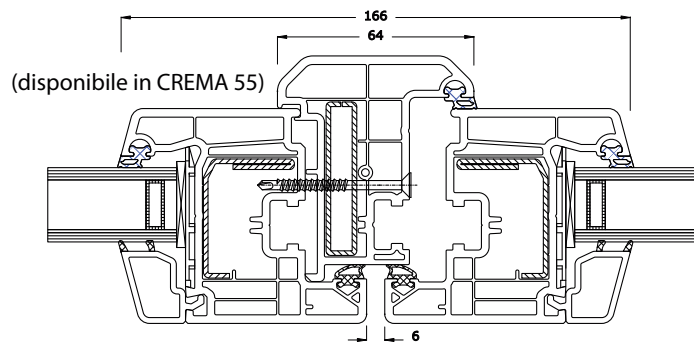


Telaio: art. **101.218**
Battente: art. **103.236**

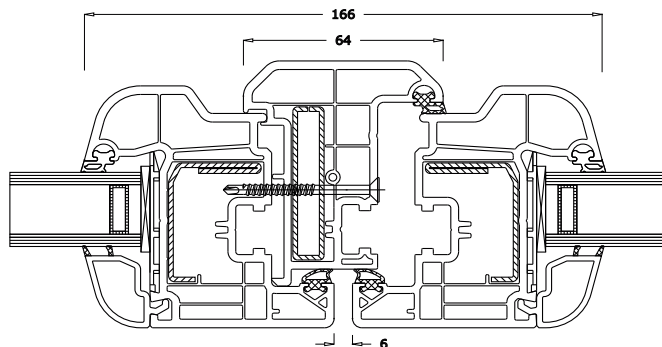


Telaio: art. **111.208.1**
Battente: art. **103.236**

NODO CENTRALE

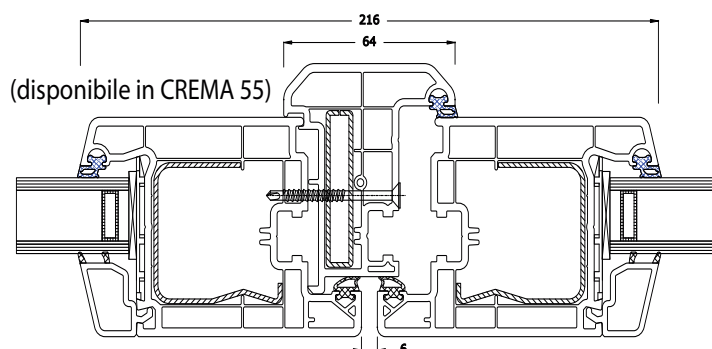


NODO CENTRALE SIMMETRICO
Battente: art. 103.232



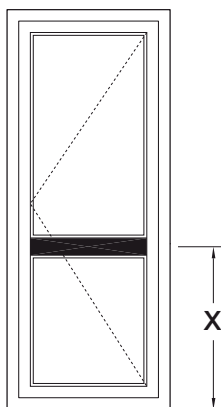
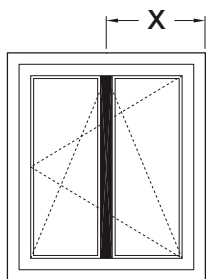
CLASSIC GIOTTO

NODO CENTRALE SIMMETRICO
Battente: art. 103.236



NODO CENTRALE SIMMETRICO
Battente: art. 103.241 - Porte tipo P4 con serratura

PIANTONI E TRAVERSE



ATTENZIONE:

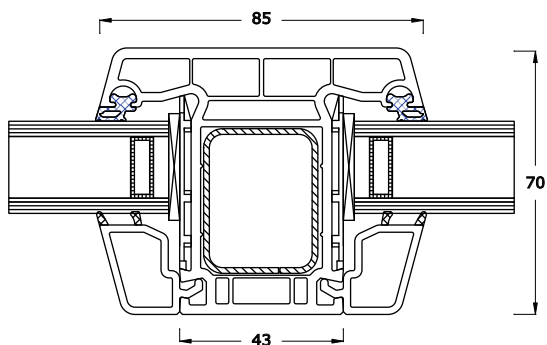
Per traverse o piantoni che non rispettano specchiature uguali si deve indicare la misura X (vedi disegno):

PIANTONE:

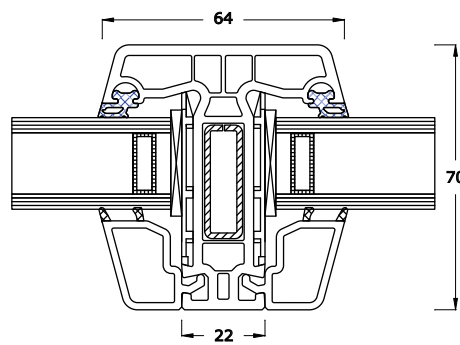
Misura esterno telaio e centro piantone.

TRAVERSA:

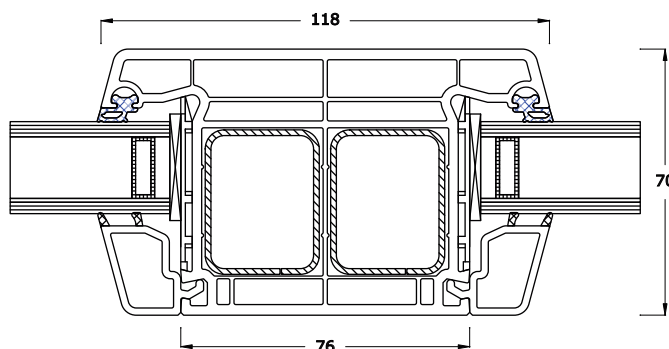
Misura esterno telaio e centro traversa.



Articolo: **102.218**



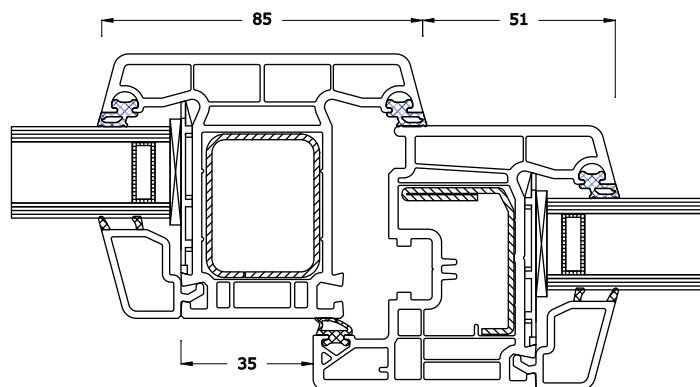
Articolo: **102.237**



Articolo: **102.238**

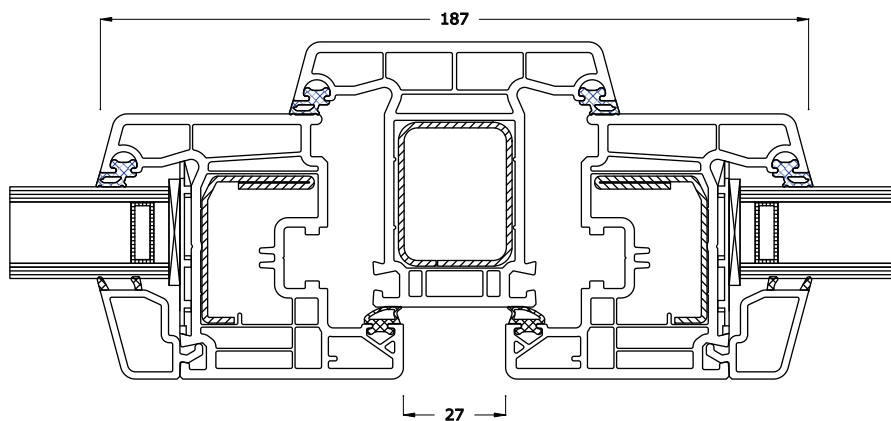
7

PIANTONI E TRAVERSE



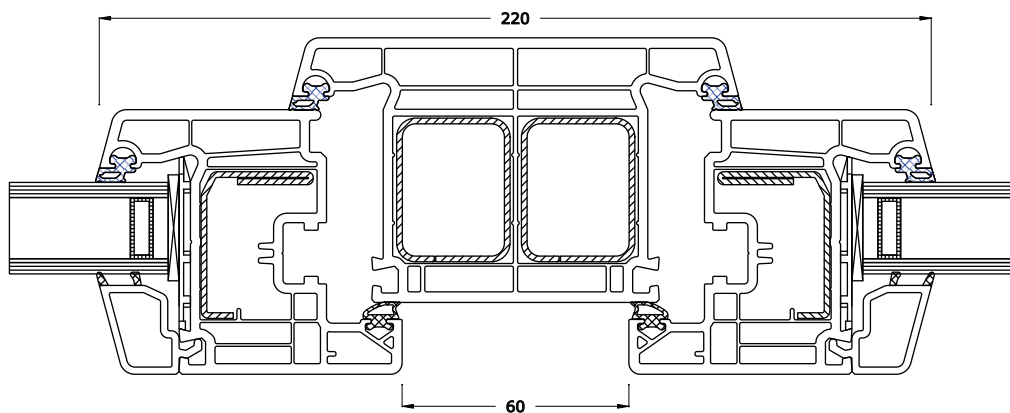
Traversa: art. **102.218**

Battente: art. **103.232**



Traversa: art. **102.218**

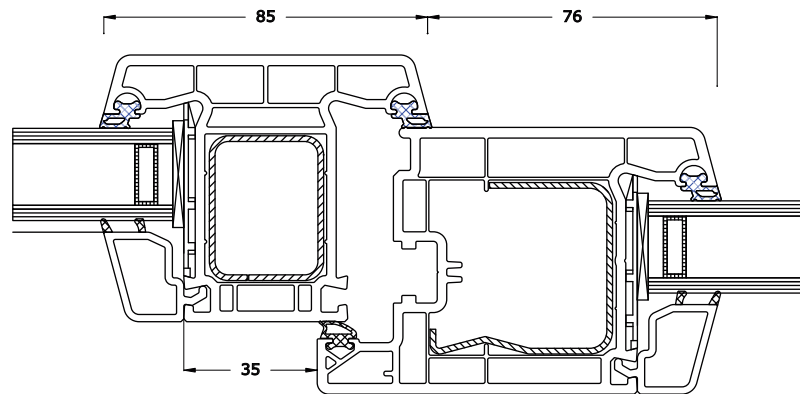
Battente: art. **103.232**



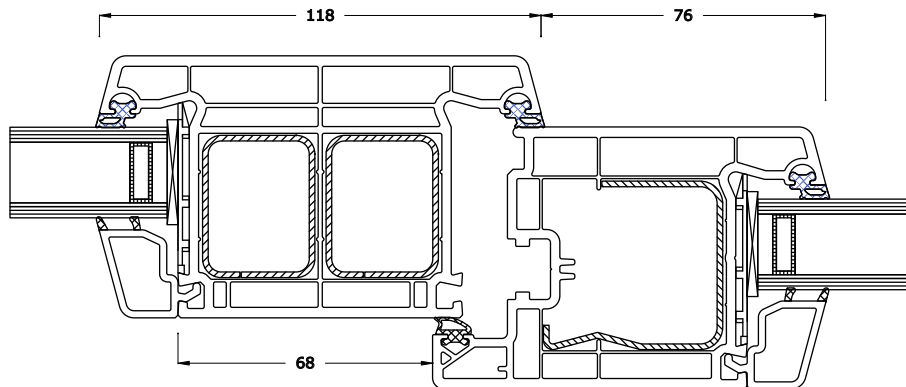
Traversa: art. **102.238**

Battente: art. **103.232**

PIANTONI E TRAVERSE

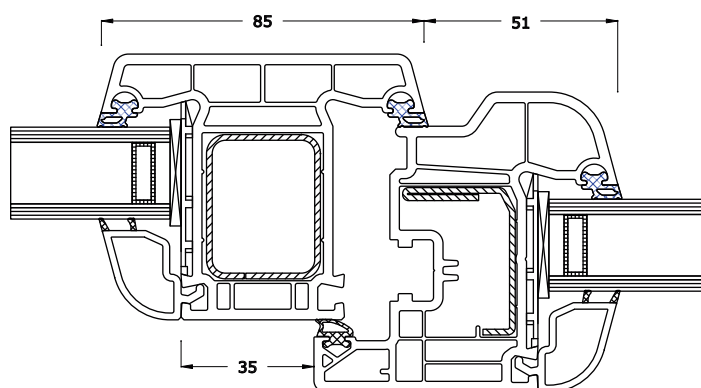


Traversa: art. **102.218**
Battente: art. **103.241**



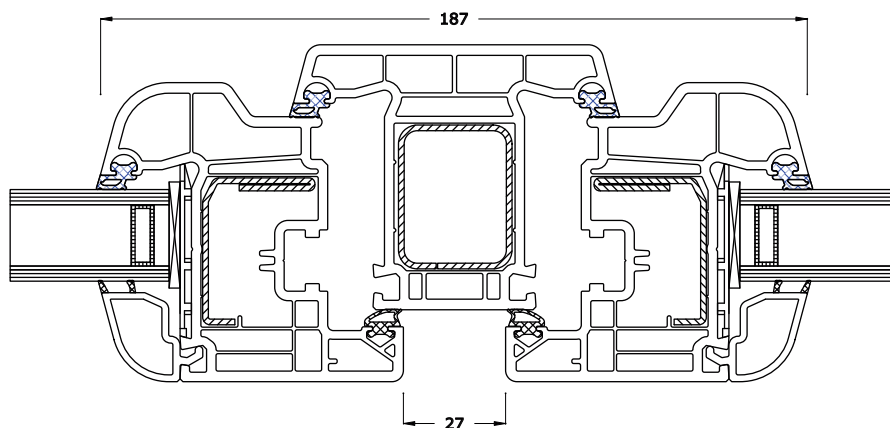
Traversa: art. **102.238**
Battente: art. **103.241**

PIANTONI E TRAVERSE



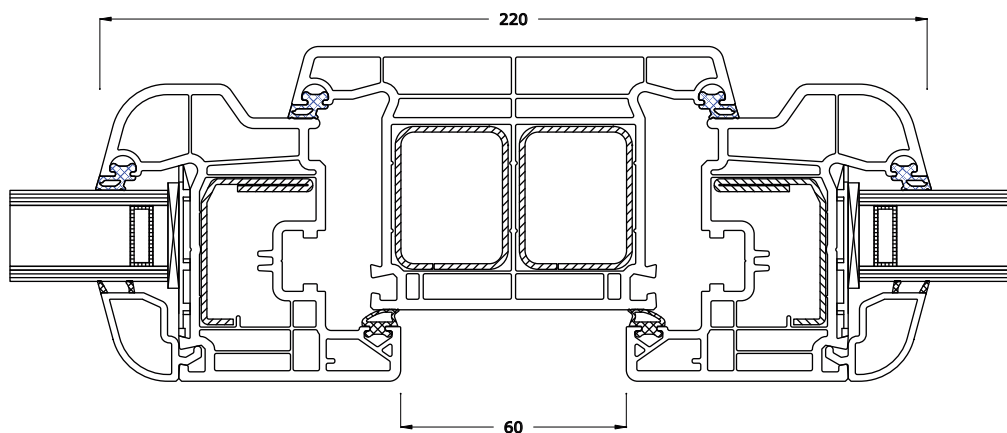
Traversa: art. **102.218**

Battente: art. **103.236**



Traversa: art. **102.218**

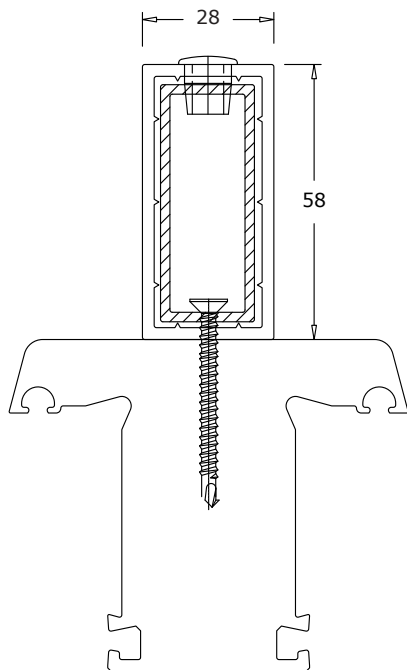
Battente: art. **103.236**



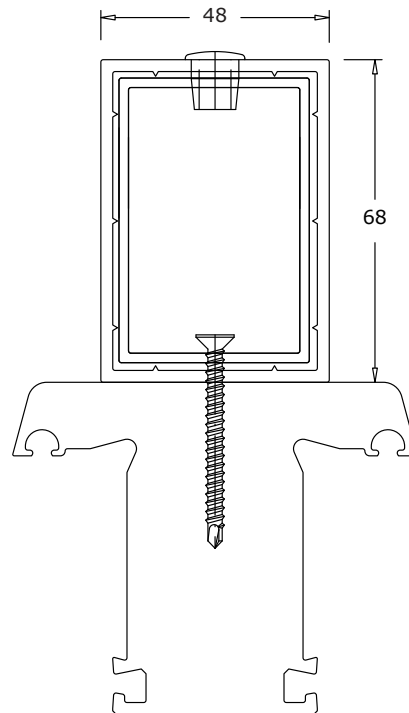
Traversa: art. **102.238**

Battente: art. **103.236**

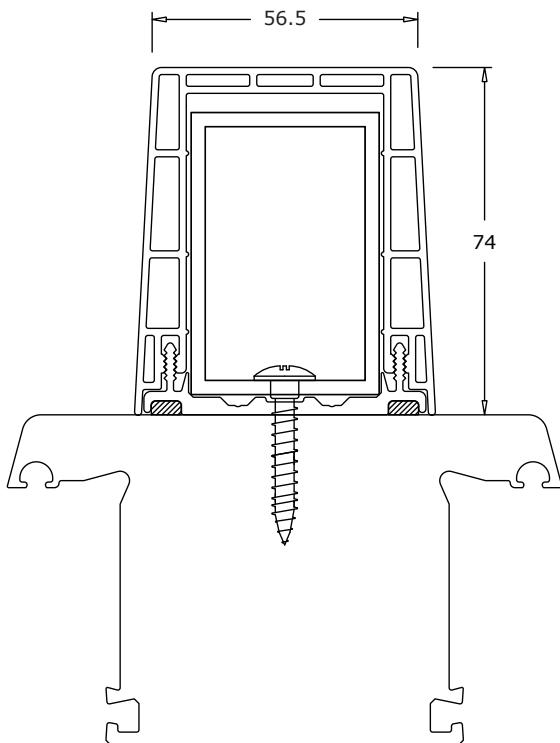
AGGIUNTIVI DEL TELAIO



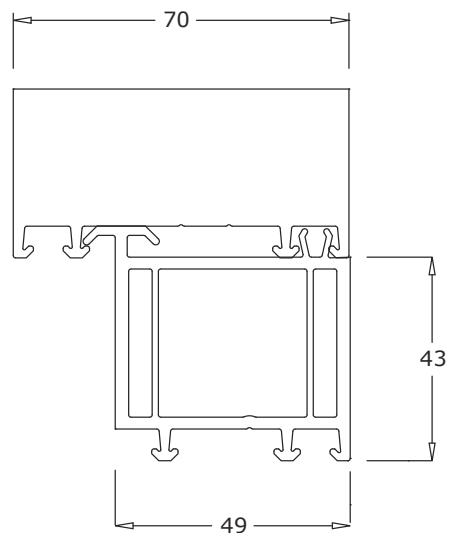
Art. 109.082
Colori: Vedere tabella



Art. 109.081
Colori: Vedere tabella

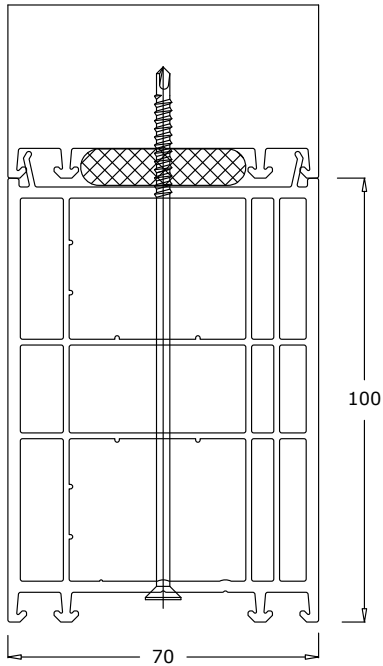


Art. 114.031
Colori: Vedere tabella

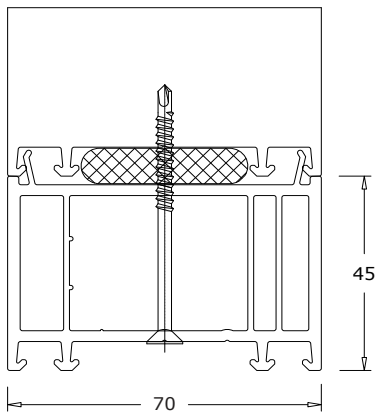


Art. 109.445
Colori: Bianco liscio 72

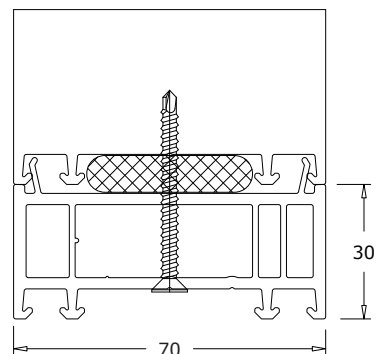
AGGIUNTIVI DEL TELAIO



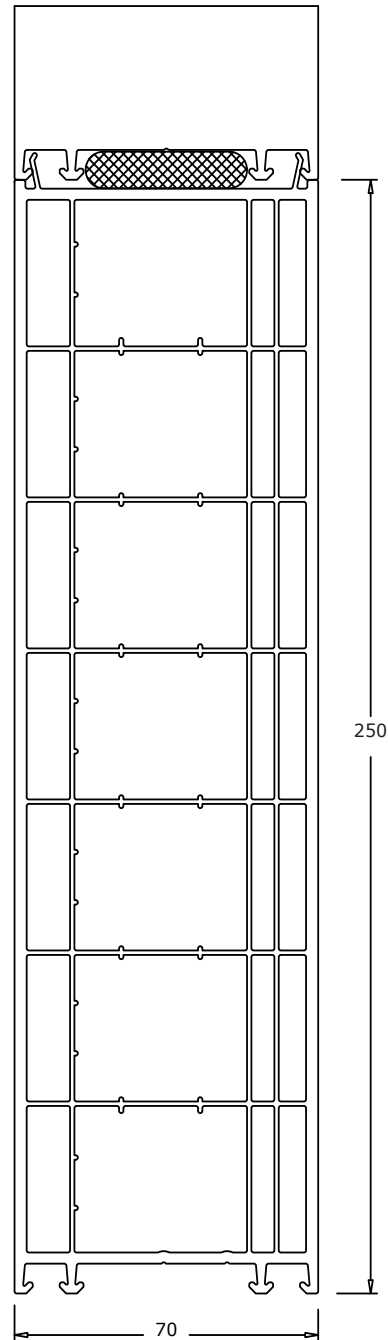
Art. 114.203
Colori: Vedere tabella



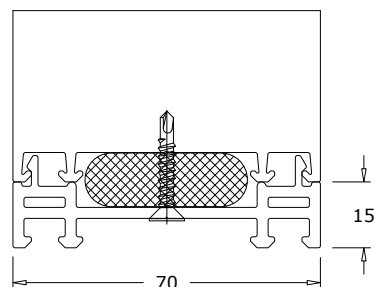
Art. 114.202
Colori: Vedere tabella



Art. 114.201
Colori: Vedere tabella

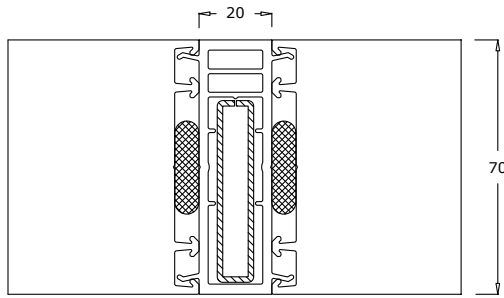


Art. 114.205
Colori: Vedere tabella



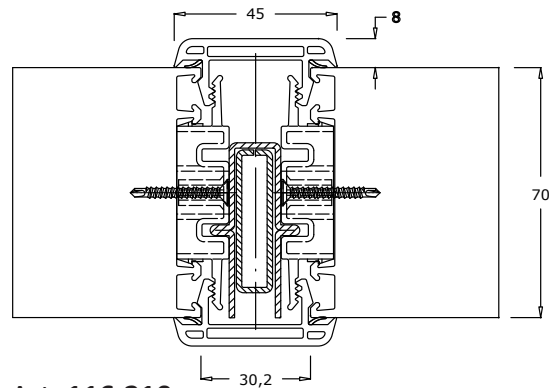
Art. 114.028
Colori: Vedere tabella

AGGIUNTIVI DEL TELAIO



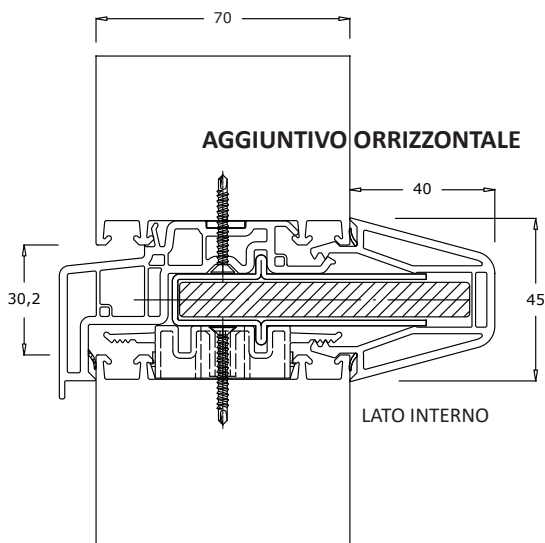
Art. 116.201

Colori: Vedere tabella



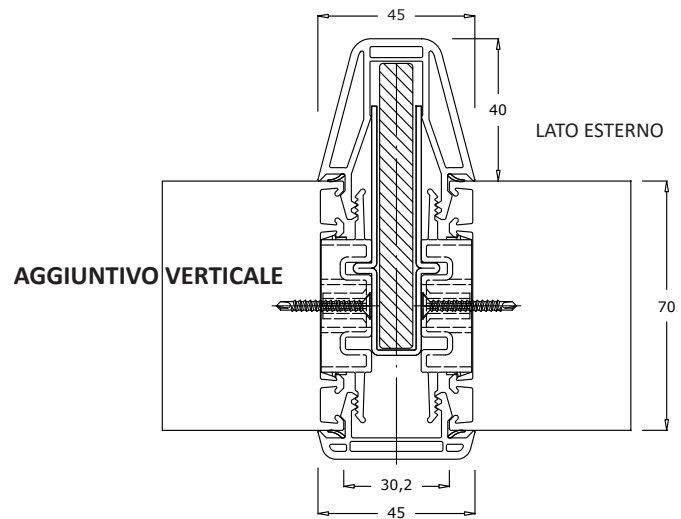
Art. 116.210

Colori: Vedere tabella



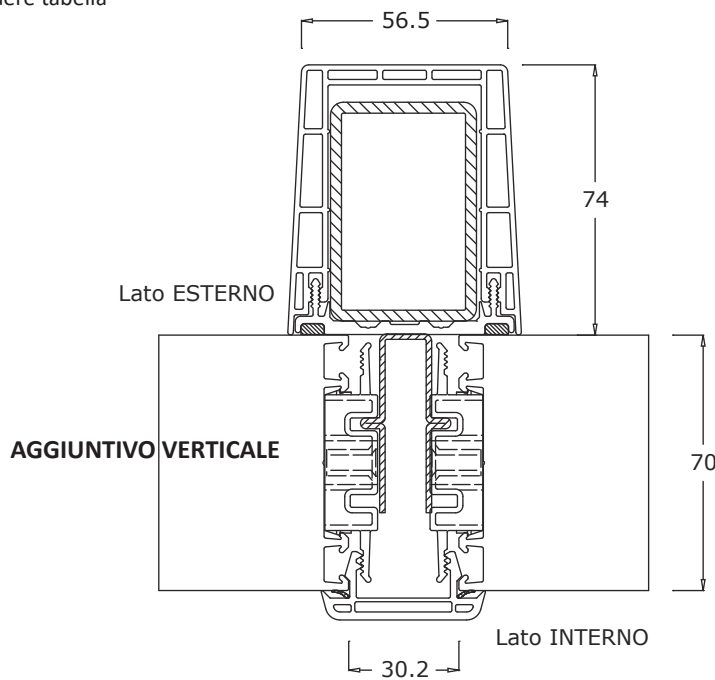
Art. 116.211 - 116.212

Colori: Vedere tabella



Art. 116.211 - 116.210

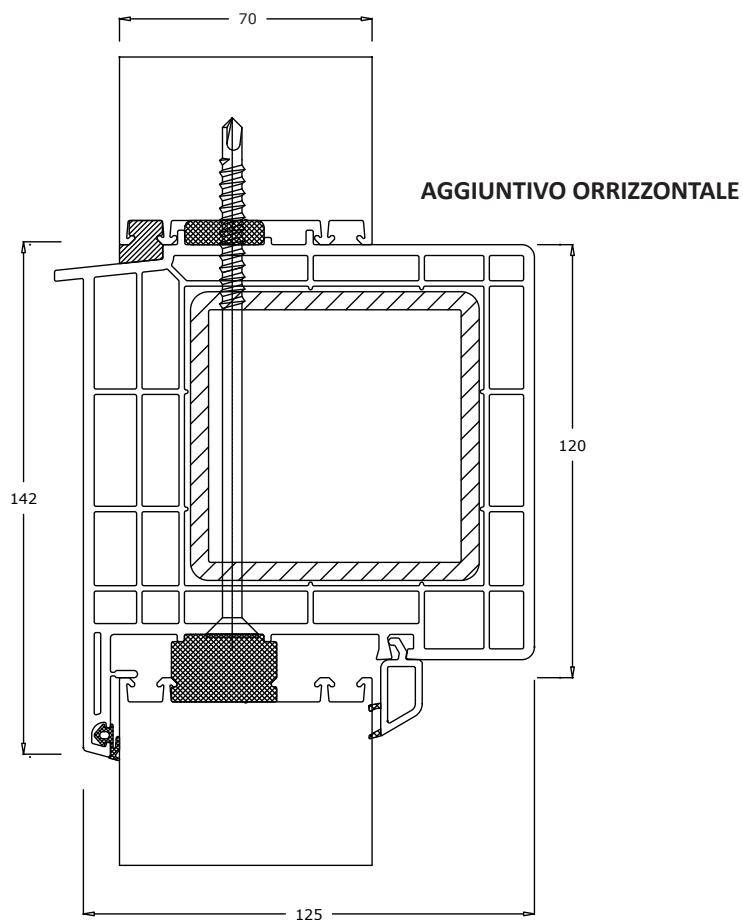
Colori: Vedere tabella



Art. 116.210 - 114.031

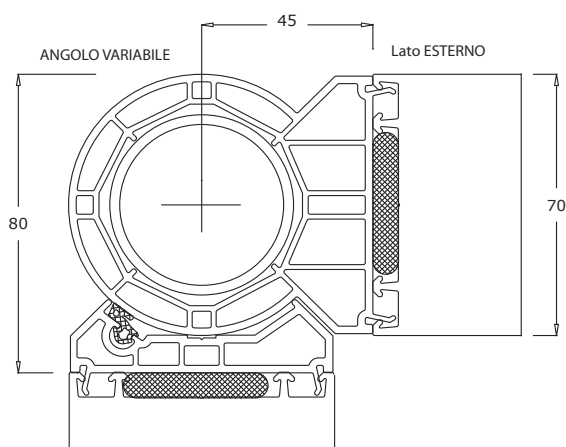
Colori: Vedere tabella

AGGIUNTIVI DEL TELAIO



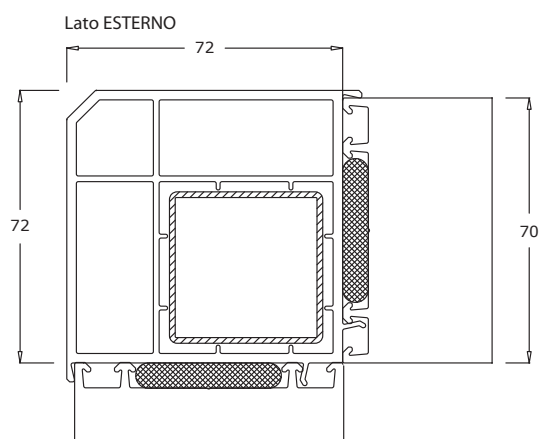
Art. 116.052
Colori: Vedere tabella

AGGIUNTIVO VERTICALE



Art. 116.206
Colori: Vedere tabella

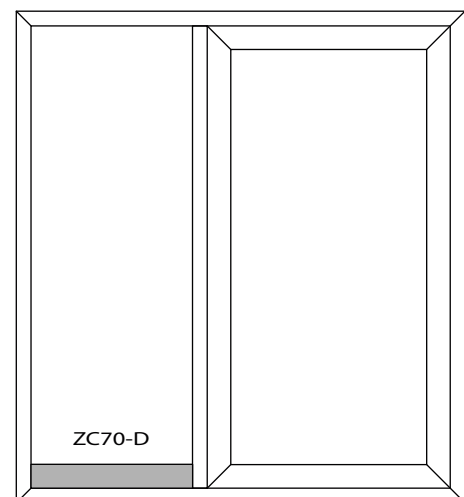
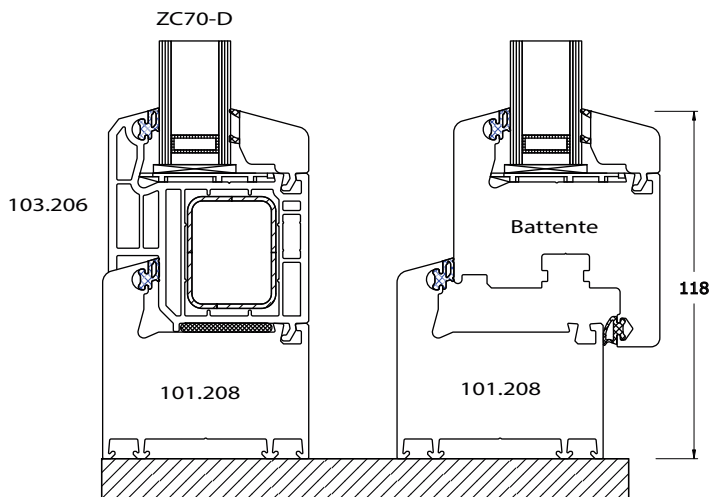
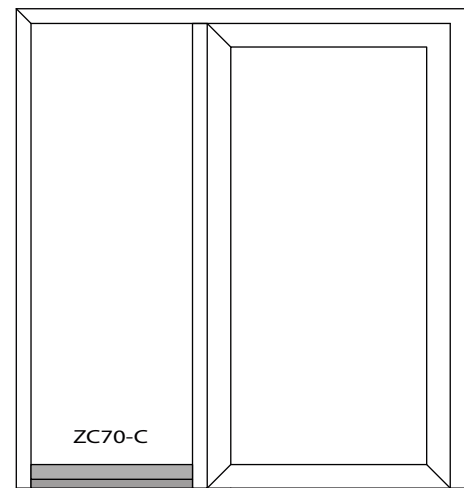
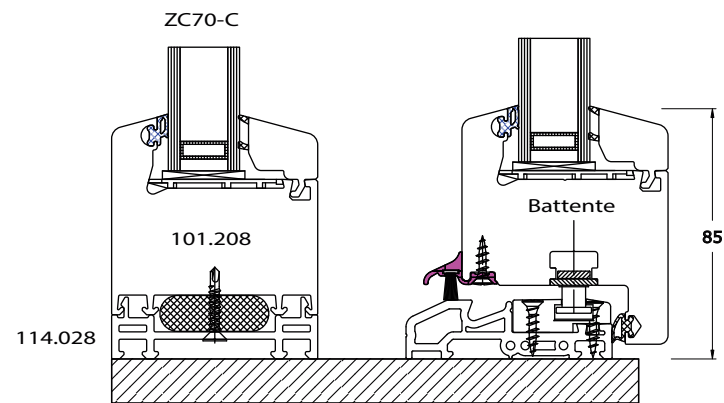
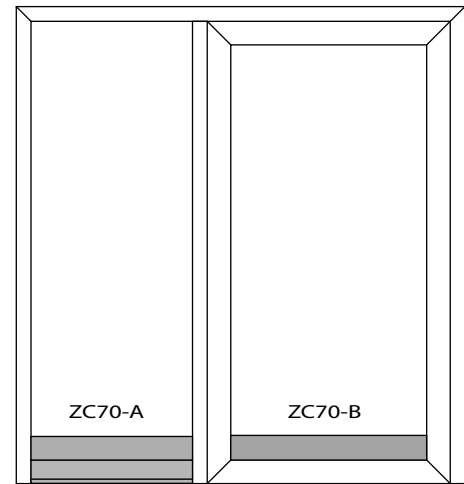
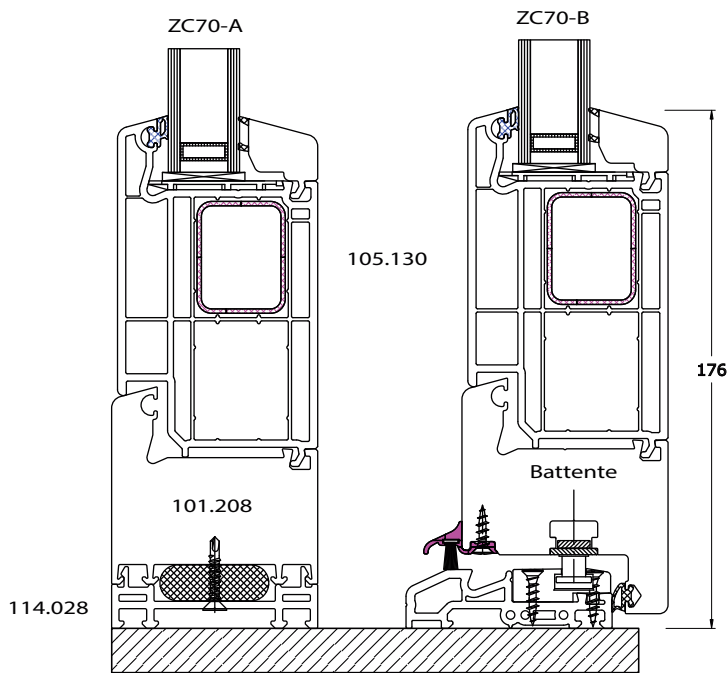
AGGIUNTIVO VERTICALE



Art. 116.218
Colori: Vedere tabella

ZOCCOLATURE

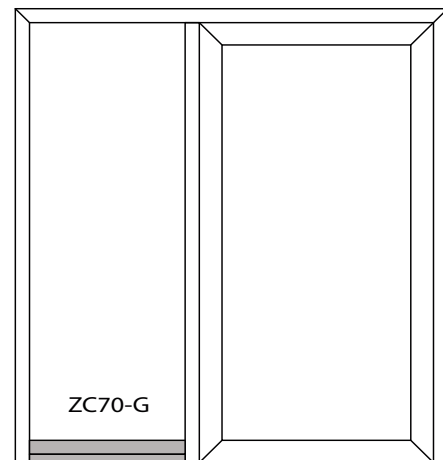
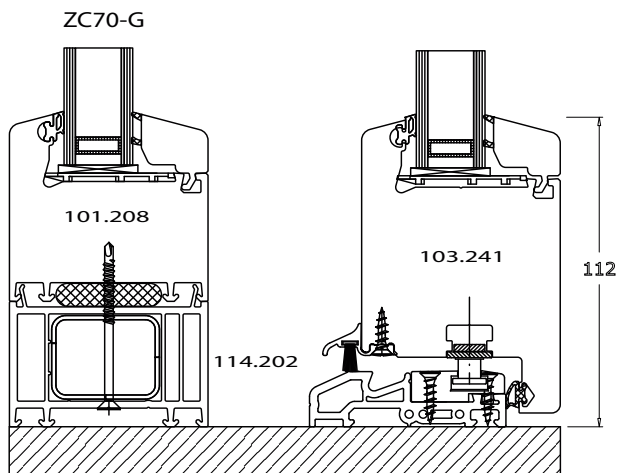
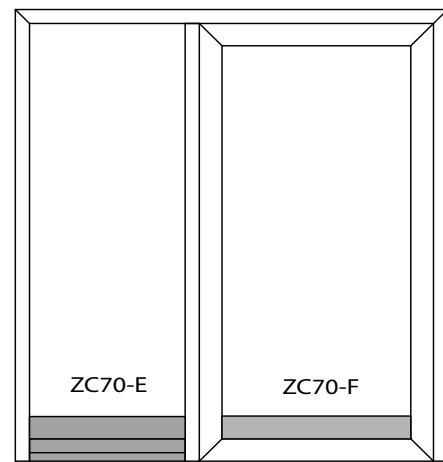
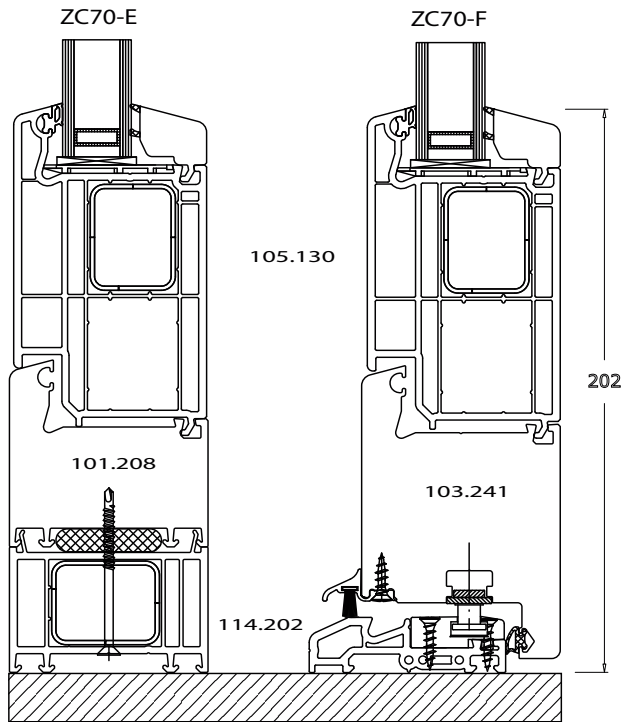
APPLICAZIONE PER PORTEFINESTRE



I disegni e le immagini del presente catalogo tecnico sono a solo uso identificativo del prodotto, non potranno costituire oggetto di contestazione con gli articoli originali; La I.S.I. srl declina ogni responsabilità sull'uso improprio dei stessi e non risponderà di eventuali errori e/o omissioni; Si precisa inoltre che nella riduzione dei disegni e delle immagini non è rispettato un fattore di scala comune.

ZOCCOLATURE

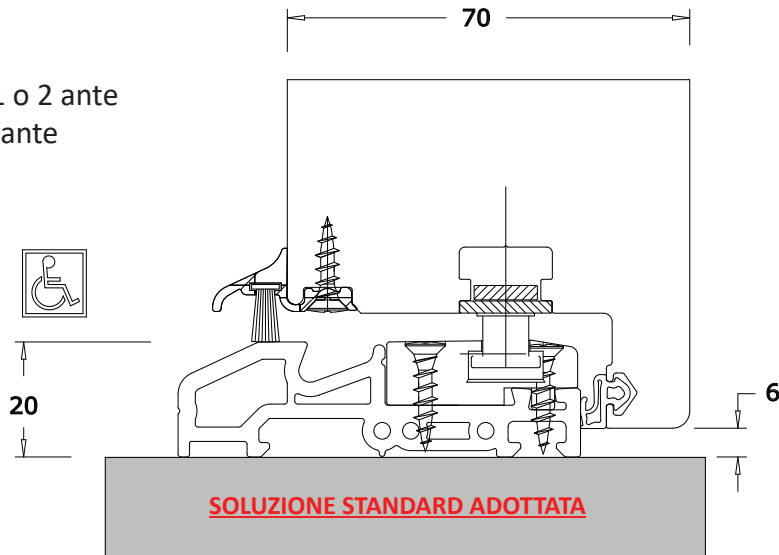
Applicazioni per portefinestre tipo P4 con serratura e maniglia passante



PARAFREDDI A PAVIMENTO

Applicazione per:

- A) Portefinestre a 1 o 2 ante
- B) Porte P4 a 1 o 2 ante

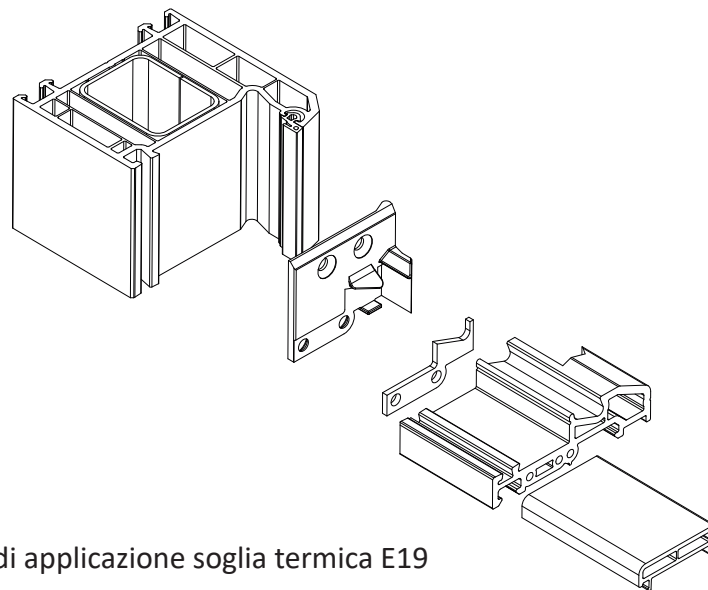


Soglia termica **E19** in PVC
Colori: GRIGIO



ATTENZIONE:

La soglia termica E19 per la sua conformazione non garantisce la tenuta ermetica all'aria e all'acqua. Il serramento è comunque certificato CE con prestazioni inferiori alla stessa tipologia con telaio su 4 lati.



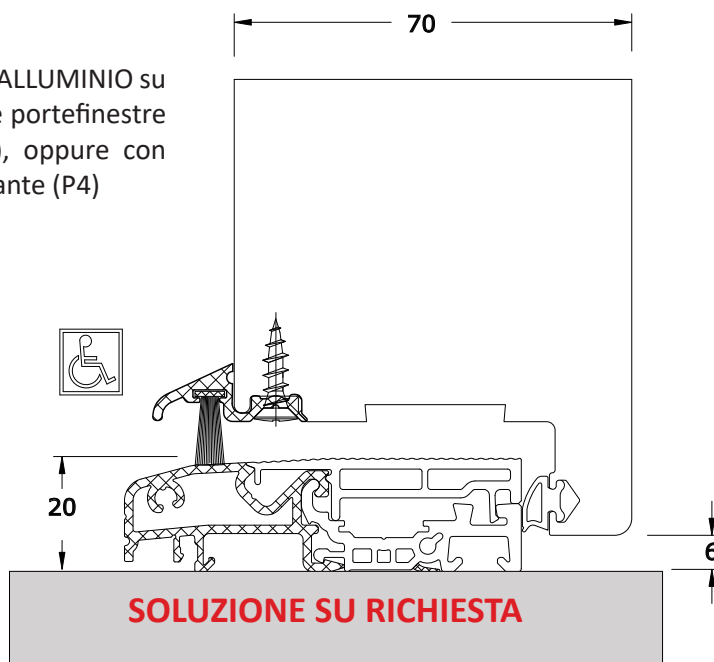
Schema di applicazione soglia termica E19

PARAFREDDI A PAVIMENTO

Soglia termica E19 in PVC/Alluminio

APPLICAZIONI:

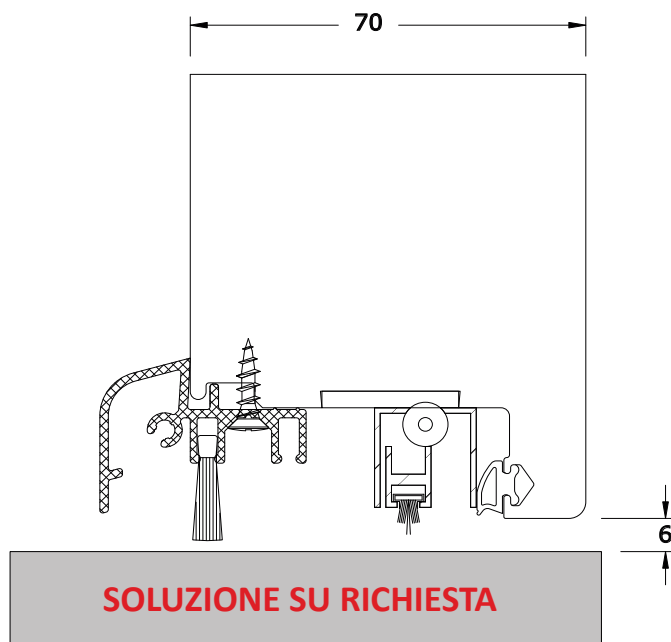
La soglia termica in PVC / ALLUMINIO su richiesta è applicabile alle portefinestre con anta e ribalta (DKT), oppure con serratura e maniglia passante (P4)



ATTENZIONE:

La soglia termica E19 per la sua conformazione non garantisce la tenuta ermetica all'aria e all'acqua. L'infisso è comunque certificato **CE** con prestazioni inferiori a tipologie di infisso con il telaio su 4 lati.

Spazzola Alzante SA



ATTENZIONE:

La soluzione con la spazzola alzante SA non garantisce nessuna tenuta all'aria e all'acqua, inoltre non viene rilasciata la dichiarazione di conformità per la prestazione energetica.

BILICO ORRIZZONTALE

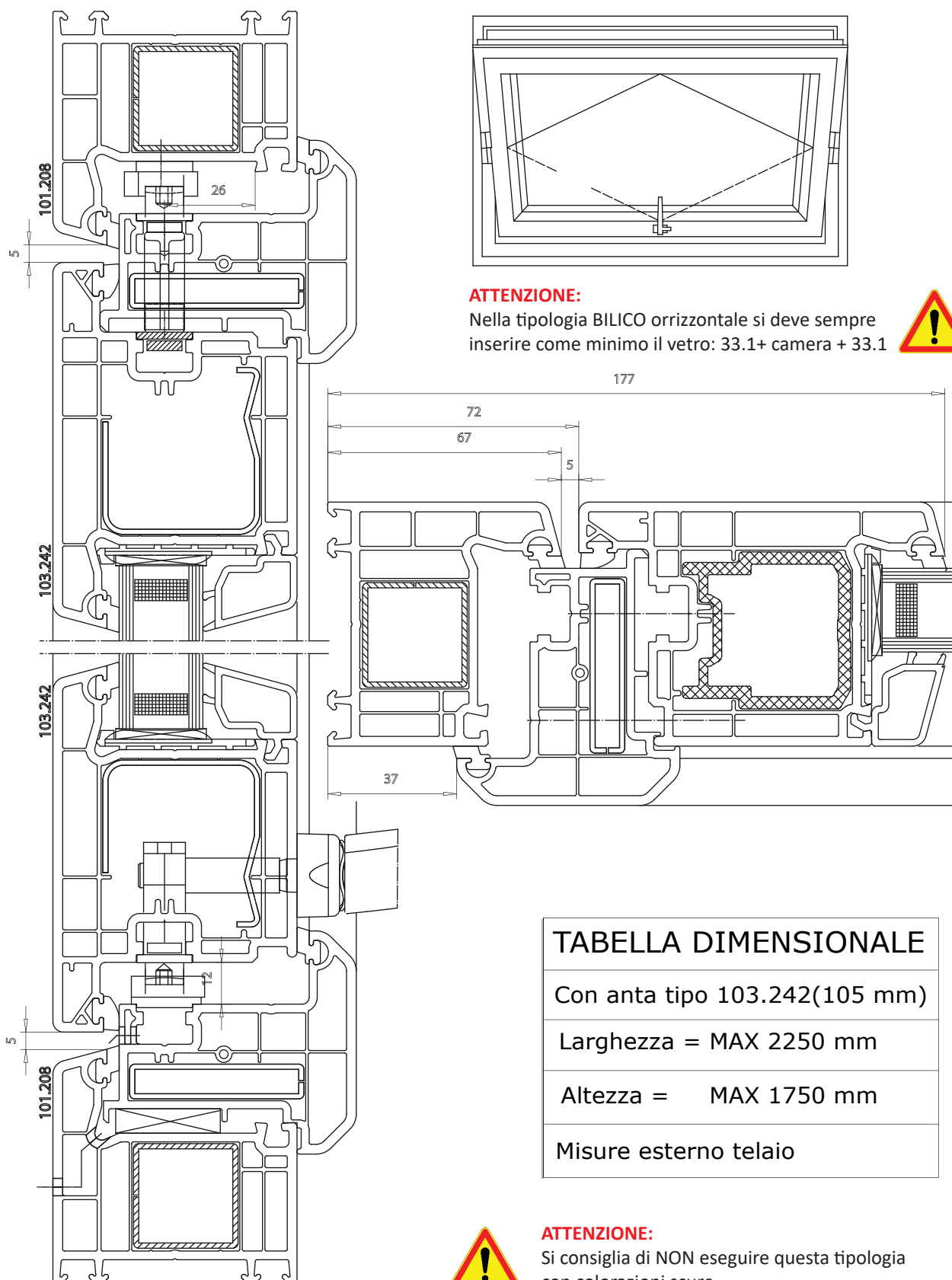


TABELLA DIMENSIONALE

Con anta tipo 103.242(105 mm)

Larghezza = MAX 2250 mm

Altezza = MAX 1750 mm

Misure esterno telaio

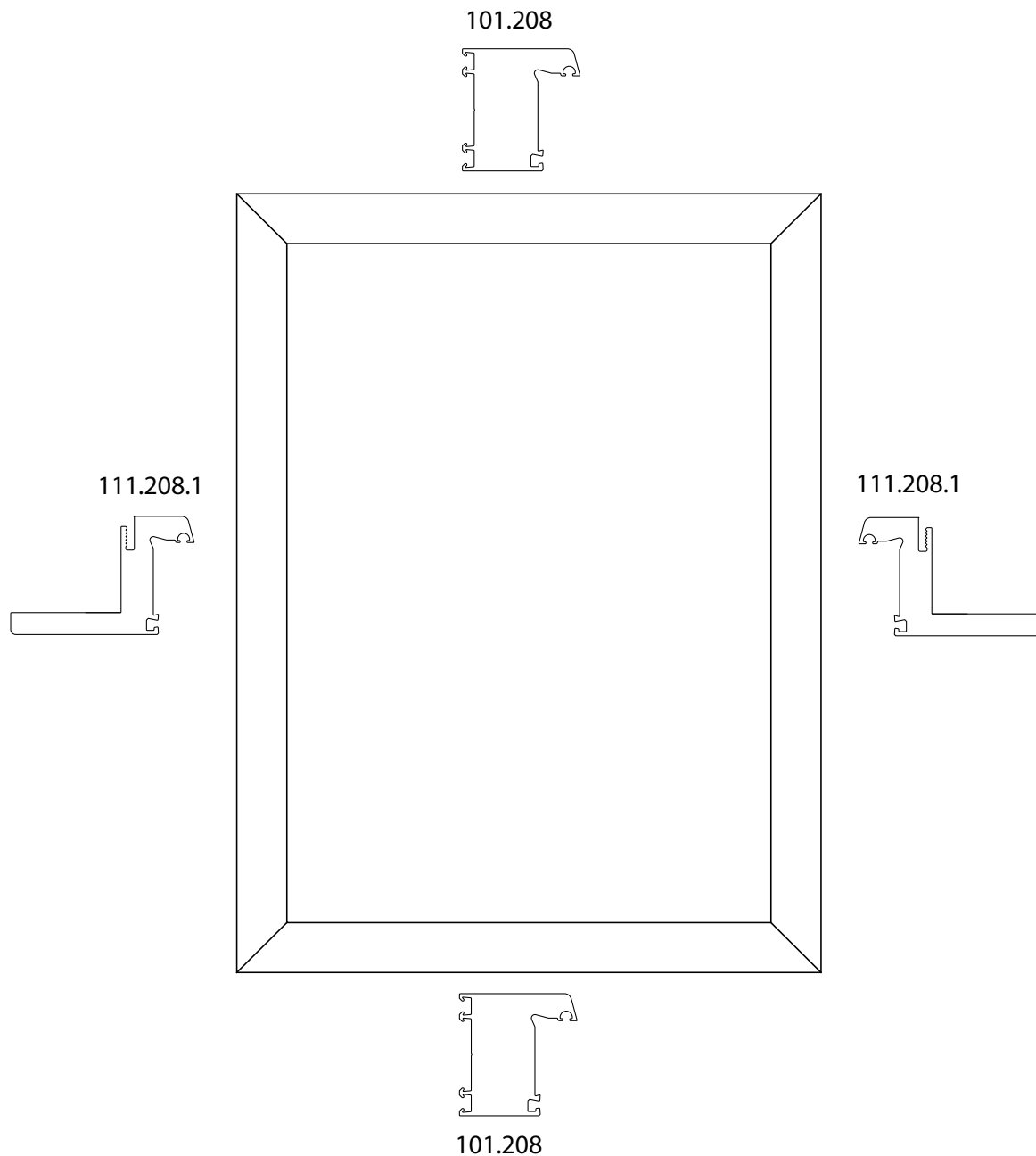


ATTENZIONE:

Si consiglia di NON eseguire questa tipologia con colorazioni scure.

SALDABILITA' DEI TELAI

Nella serie CLASSIC è possibile eseguire dei telai per finestra e portafinestra con profili differenti sui vari lati del telaio stesso, questa applicazione generalmente si utilizza nella ristrutturazione oppure quando si deve applicare il cassonetto VEKA tradizionale nella parte superiore.



7