

- Tipologie vetro- pag.2-3 ■
- Prestazioni tecniche- pag.4-7 ■
- Colori e finiture- pag.8-9 ■
- Sezioni dei profili- pag.10-13 ■
- Fermavetri- pag.14-15 ■
- Accoppiamento profili- pag.16-27 ■
- Piantoni e traverse- pag.28-31 ■
- Parafreddi- pag.32-33 ■
- Aggiuntivi del telaio- pag.34-38 ■
- Zoccolature- pag.39-43 ■
- Saldabilità dei telai- pag.44 ■

serie **PRESTIGE-76**

serie **PRESTIGE ROUND-76**

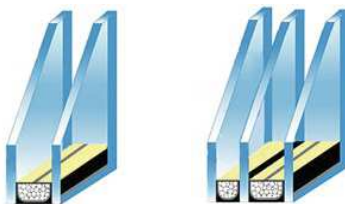


## Abbinamenti VETRO CAMERA



Codice vetro	Descrizione	Spessore mm	Trasmittanza termica (Ug)	Trasmittanza lineare (G)	Trasmissione luminosa (L)	Abbattimento acustico (RW)	Valore solare g
221	33.1 BE - 18 Ar - 4 TGI Ug 1,1	28	1,1	0,041	81	36	64
3	33.1 BE - 16 Ar - 33.1 TGI Ug 1,1	29	1,1	0,041	80	36	60
139	33.1 BE - 16 Ar - 44.2 TGI Ug 1,1	31	1,1	0,041	80	36	58
140	33.1 BE - 14 Ar - 55.2 TGI Ug 1,1	31	1,1	0,041	79	38	57
141	44.1 BE - 15 Ar - 4 TGI Ug 1,1	27	1,1	0,041	80	36	64
142	44.1 BE - 14 Ar - 44.2 TGI Ug 1,1	31	1,1	0,041	79	38	58
143	44.1 BE - 12 Ar - 55.2 TGI Ug 1,3	31	1,3	0,041	79	39	56
232	Satinato Bianco 33.1 - 18 Ar - 4 BE TGI Ug 1.1	28	1,1	0,041	81	36	64
237	33.1 BE - 18 Ar - 4 Satinato Bianco TGI Ug 1,1	28	1,1	0,041	80	37	64
234	33.1 BE - 16 Ar - 33.1 Sat. Bianco TGI Ug 1.1	28	1,1	0,041	76	36	64
233	44.2 BE - 16 Ar - 4 Sat. Bianco TGI Ug 1.1	28	1,1	0,041	79	36	64
235	44.2 BE - 14 Ar - 33.1 Sat. Bianco TGI Ug 1.1	29	1,1	0,041	79	38	64
199	33.1 BE - 16 Ar - 5 Stop Sol Chiaro TGI Ug 1,1	27	1,1	0,041	33	35	31
201	44.1 BE - 14 Ar - 5 Stop Sol Chiaro TGI Ug 1,2	27	1,2	0,041	33	37	31
200	33.1 BE - 15 Ar - 55.2 Stop Sol Chiaro TGI Ug 1,1	32	1,1	0,041	33	38	30
202	44.1 BE - 12 Ar - 55.2 Stop Sol Chiaro TGI Ug 1,3	31	1,3	0,041	33	39	30
205	33.1 BE - 16 Ar - 5 Stop Sol Bronzo TGI Ug 1,1	27	1,1	0,041	19	35	21
207	44.1 BE - 14 Ar - 5 Stop Sol Bronzo TGI Ug 1,2	27	1,2	0,041	19	37	21
206	33.1 BE - 15 Ar - 55.2 Stop Sol Bronzo TGI Ug 1,1	32	1,1	0,041	19	38	20
208	44.1 BE - 12 Ar - 55.2 Stop Sol Bronzo TGI Ug 1,3	31	1,3	0,041	19	39	20
148	33.1 - 14 Ar - 4 SELEKT TGI Ug 1,1	24	1,1	0,041	72	35	42
150	33.1 - 14 Ar - 44.1 SELEKT TGI Ug 1,2	29	1,2	0,041	71	37	41
153	33.2 - 14 Ar - 44.1 SELEKT TGI Ug 1,2	29	1,2	0,041	72	35	42
151	44.1 - 15 Ar - 4 SELEKT TGI Ug 1,1	27	1,1	0,041	72	36	42
152	44.1 - 16 Ar - 44.1 SELEKT TGI Ug 1,1	33	1,1	0,041	70	38	41
189	Satinato Bianco 33.1 - 14 Ar - 4 SELEKT TGI Ug 1,1	24	1,1	0,041	72	35	42
190	Satinato Bianco 33.1 - 16 Ar - 44.1 SELEKT TGI Ug 1,2	31	1,2	0,041	71	37	41
239	33.1 BE - 18 Ar - 4 TGI Ug 1.0	28	1	0,041	81	36	64
253	33.2 BE - 18 Ar - 4 TGI Ug 1.1	29	1,1	0,041	81	36	64
224	44.2 BE - 16 Ar - 4TGI Ug 1.1	28	1,1	0,041	77	38	53
225	33.1 BE - 16 Ar - 33.1 TGI Ug 1.0	28	1	0,041	77	36	54
230	33.2 BE - 16 Ar - 33.2 TGI Ug 1.0	29	1	0,041	76	36	53
295	33.1 BE - 16 Ar - 44.2 TGI Ug 1,0	31	1	0,041	76	37	52
227	33.1 BE - 16 Ar - 55.2 TGI Ug 1.0	32	1	0,041	75	39	51
228	44.1 BE - 16 Ar - 44.2 TGI Ug 1.0	32	1	0,041	75	38	52
319	Satinato Bianco 33.1 - 15 Ar - 4 BE TGI Ug 1,0	25	1	0,041	76	35	53
320	33.1 BE - 15 Ar - 33.1 Satinato Bianco TGI Ug 1,1	28	1,1	0,041	76	36	58

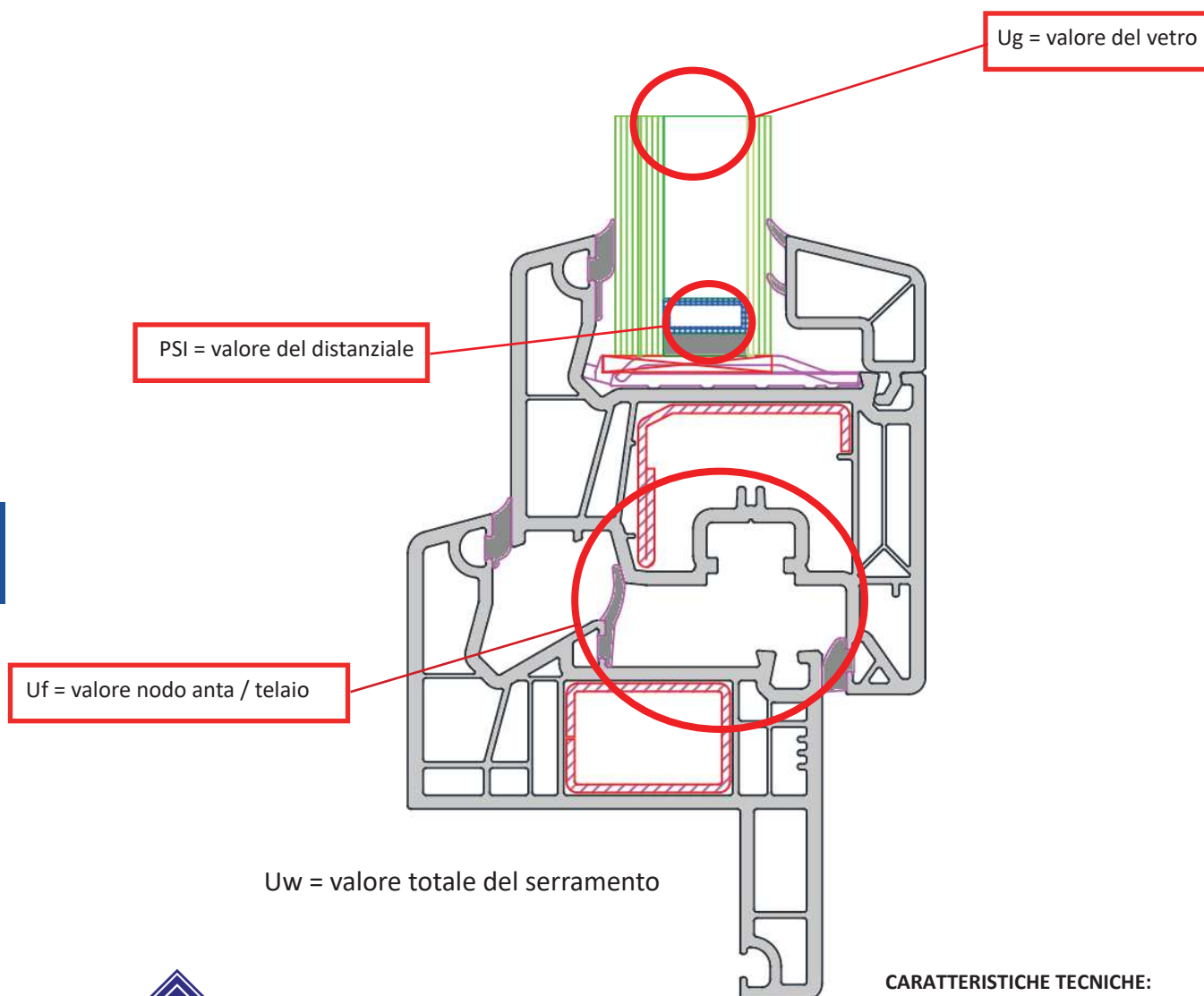
## Abbinamenti VETRO CAMERA



Codice vetro	Descrizione	Spessore mm	Trasmittanza termica (Ug)	Trasmittanza lineare (G)	Trasmissione luminosa (L)	Abbattimento acustico (RW)	Valore solare g
376	Acoustic 33.5 phon BE -18 Ar- 4 TGI db 37 Ug 1.1	28	1,1	0,041	81	37	59
374	Acoustic 33.1 BE - 15 Ar - 33.50 phon TGI db 39 Ug 1,1	28	1,1	0,041	80	39	59
359	Acoustic 33.50 phon BE - 16 Ar - 44.2 TGI db 41 Ug 1,1	31	1,1	0,041	80	41	58
358	Acoustic 44.1 BE- 18 Ar - 33.50 phon TGI db 41 Ug 1,1	33	1,1	0,041	80	41	59
373	Acoustic 44.1 BE - 20Ar - 44.50 phon TGI db 44 Ug 1,1	36	1,1	0,041	78	44	55
364	Acoustic 44.50 Phon BE -16 Ar- 55.1 TGI db45 Ug 1.1	35	1,1	0,041	79	45	57
366	Acoustic Sat.Bian 55.1 BE - 16 - 44.50 phon TGI db 45 Ug 1,1	35	1,1	0,041	78	45	54
361	Acoustic 44.50 phon BE - 15 Ar - 66.5 phon TGI db 49 Ug 1,1	36	1,1	0,041	78	49	55
362	Acoustic 33.5 phon BE -18 A - 4 Sat. Bianco TGI db 37 Ug 1.1	28	1,1	0,041	80	37	64
363	Acoustic 33.5 phon BE -15 - 33.1 Sat Bianco TGI db 39 Ug.1.1	28	1,1	0,041	79	39	60
367	Acoustic 44.5 Phon BE -16 Ar- 33.1 Sat.Bian TGI db 42 Ug 1,1	31	1,1	0,041	77	42	52
370	Acoustic 33.1 BE - 18 Ar - 44.5 Phon TGI db 42 Ug 1,0	33	1	0,041	78	42	56
518	Acoustic 44.1 BE - 20Ar - 44.50 phon TGI dB 44 Ug 1,0	36	1	0,041	76	44	52
693	Acoustic 66.2 BE - 18 ar - 44.2 Acoustic TGI db 50 Ug 1,0	40	1	0,041	68	50	43
240	33.1 BE - 15 Ar - 4 - 15 Ar - 4 BE TGI Ug 0.6	44	0,6	0,039	73	35	50
241	33.1 BE - 16 Ar - 4 - 16 Ar - 4 BE TGI Ug 0.5	46	0,5	0,039	73	35	50
244	44.2 BE - 14 Ar - 4 - 14 Ar - 4 BE TGI Ug 0.6	44	0,6	0,039	73	38	49
243	33.1 BE - 14 Ar - 4 - 14 Ar - 33.1 BE TGI Ug 0.6	44	0,6	0,039	73	37	50
247	33.2 BE - 14 Ar - 4 - 14 Ar - 33.2 BE TGI Ug 0.6	45	0,6	0,039	72	37	49
245	33.1 BE -14 Ar - 4 - 14 Ar - 44.2 BE TGI Ug 0.6	46	0,6	0,039	72	38	48
246	44.1 BE - 12 Ar - 4 - 12 Ar - 44.2 BE TGI Ug 0.7	45	0,7	0,039	71	38	48
254	33.1 BE - 15 Ar - 4 Sat. Bianco- 15 Ar - 4 BE TGI Ug 0.6	44	0,6	0,039	72	35	49
257	33.1 BE - 14 Ar - 4 Sat. Bianco - 14 Ar - 33.1 BE TGI Ug 0.6	44	0,6	0,039	72	37	50
258	33.1 BE -14 Ar - 4 Sat. Bianco - 14 Ar - 44.2 BE TGI Ug 0.6	46	0,6	0,039	71	38	48
259	44.1 BE - 12 Ar - 4 Sat.Bianco - 12 Ar - 44.2 BE TGI Ug 0.7	45	0,7	0,039	71	38	48
252	44.1 SELEKT - 14 Ar - 5 - 14 Ar - 44.2 BE TGI Ug 0.6	50	0,6	0,039	70	39	41
421	33.2 BE - 14 Ar - 4 - 14 Ar - 33.5 phon BE TGI db 40 Ug 0,7	45	0,7	0,039	73	40	49
352	33.5 phon BE-14 Ar-4-14 Ar - 44.5 phon BE TGI db 43 Ug 0.6	47	0,6	0,039	72	43	48
422	33.5 phon BE-14 Ar-4-14 Ar - 33.5 phon BE TGI db 43 Ug 0.6	45	0,6	0,039	73	43	49
519	44.1 BE Phon -14Ar- 4 -14Ar- 44.1 BE Phon TGI dB 44 Ug 0.6	49	0,6	0,039	69	44	54
432	33.5 BE-14 Ar-4 Sat B.-15 Ar -33.5 phon BE TGI db 43 Ug 0,6	45	0,6	0,039	73	43	48
371	Acoustic 33.1 BE-18Ar -4-18Ar-33.5 Phon BE TGI db 41 Ug 0.5	53	0,5	0,039	73	41	49
372	Acoustic 33.1BE-18Ar-4-16Ar-44.5 Phon BE TGI db 41 Ug 0.5	53	0,5	0,039	72	42	48

## PRESTAZIONI TECNICHE - serie PRESTIGE-76 (doppio vetro)

Tutti gli infissi della serie PRESTIGE-76 vengono prodotti in conformità alla direttive di costruzione indicate dal fornitore del sistema e con rinforzi in acciaio zincato inseriti su ante e telaio su tutti e quattro i lati.



8

PSI = valore del distanziale

Ug = valore del vetro

Uf = valore nodo anta / telaio

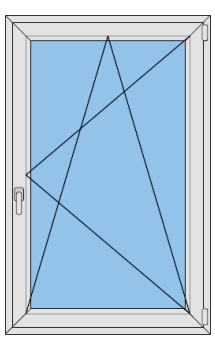
Uw = valore totale del serramento



PARTNER fornitore del sistema profili



**ATTENZIONE:**  
Tutti i valori si riferiscono ad una finestra tipologia DK standard con misure: L 900 mm X H 1400 mm



### CARATTERISTICHE TECNICHE:

PROFILI in PVC	Classe A
	Mescola S
	Uf = 1,1

Impermeabilità all'aria del sistema	fino classe 4
-------------------------------------	---------------

Impermeabilità all'acqua del sistema	fino a classe 9A
--------------------------------------	------------------

Resistenza al vento	fino a C5 / B5
---------------------	----------------

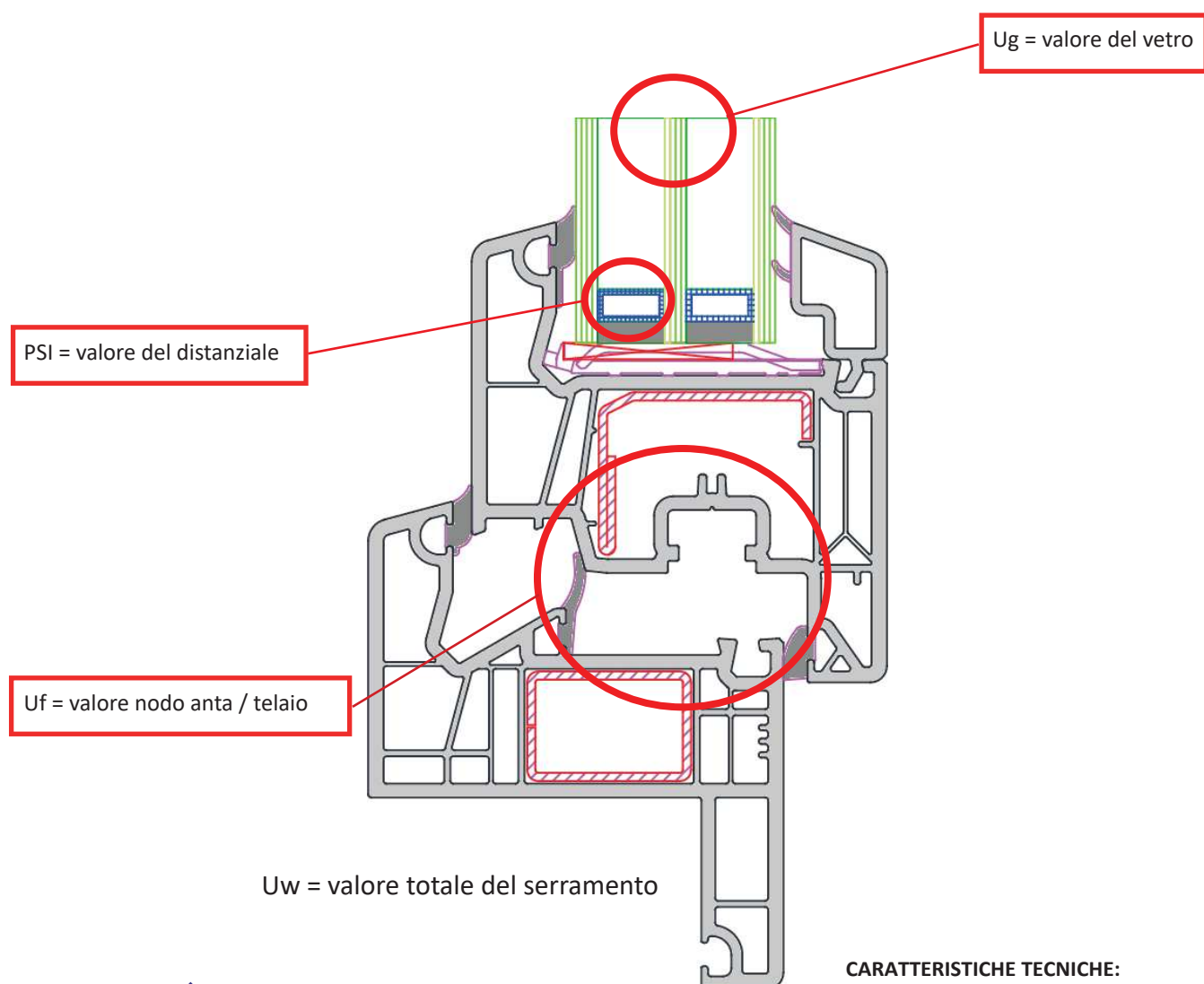
Vetro 221 (33.1 BE+18ar+4 TGI)	
Valore Ug	1,1
Valore PSI	0,041 W/KmK
Valore Uw	1,22
Isolamento acustico	db 36

I disegni e le immagini del presente catalogo tecnico sono a solo uso identificativo del prodotto, non potranno costituire oggetto di contestazione con gli articoli originali; La I.S.I. srl declina ogni responsabilità sull'uso improprio dei stessi e non risponderà di eventuali errori e/o omissioni; Si precisa inoltre che nella riduzione dei disegni e delle immagini non è rispettato un fattore di scala comune.



## PRESTAZIONI TECNICHE - serie PRESTIGE-76 (triplo vetro)

Tutti gli infissi della serie PRESTIGE-76 vengono prodotti in conformità alla direttive di costruzione indicate dal fornitore del sistema e con rinforzi in acciaio zincato inseriti su ante e telaio su tutti e quattro i lati.

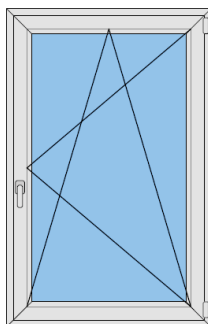


PARTNER fornitore del sistema profili

### ATTENZIONE:



Tutti i valori si riferiscono ad una finestra tipologia DK standard con misure:  
L 900 mm X H 1400 mm

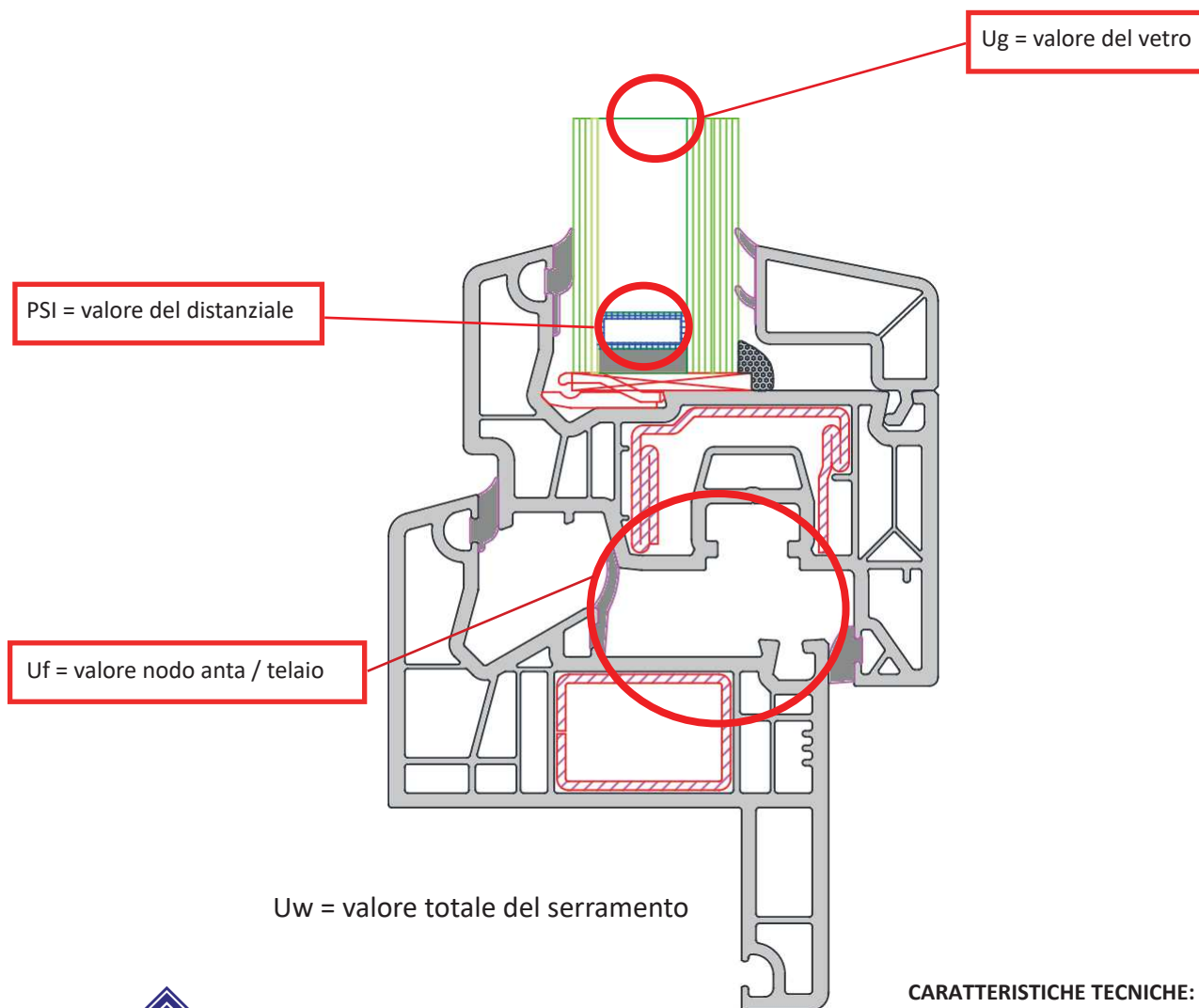


### CARATTERISTICHE TECNICHE:

PROFILI in PVC	Classe A
	Mescola S
	Uf = 1,1
Impermeabilità all'aria del sistema	fino classe 4
Impermeabilità all'acqua del sistema	fino a classe 9A
Resistenza al vento	fino a C5 / B5
Vetro 240 (33.1 BE+15ar+4+15ar+4 TGI)	
Valore Ug	0,6
Valore PSI	0,039 W/KmK
Valore Uw	0,86
Isolamento acustico	db 35

## PRESTAZIONI TECNICHE - serie PRESTIGE ROUND -76 (doppio vetro)

Tutti gli infissi della serie PRESTIGE ROUND-76 vengono prodotti in conformità alla direttive di costruzione indicate dal fornitore del sistema e con rinforzi in acciaio zincato inseriti su ante e telaio su tutti e quattro i lati.

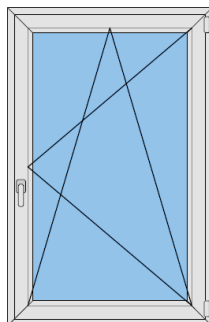


PARTNER fornitore del sistema profili

### ATTENZIONE:



Tutti i valori si riferiscono ad una finestra tipologia DK standard con misure: L 900 mm X H 1400 mm



### CARATTERISTICHE TECNICHE:

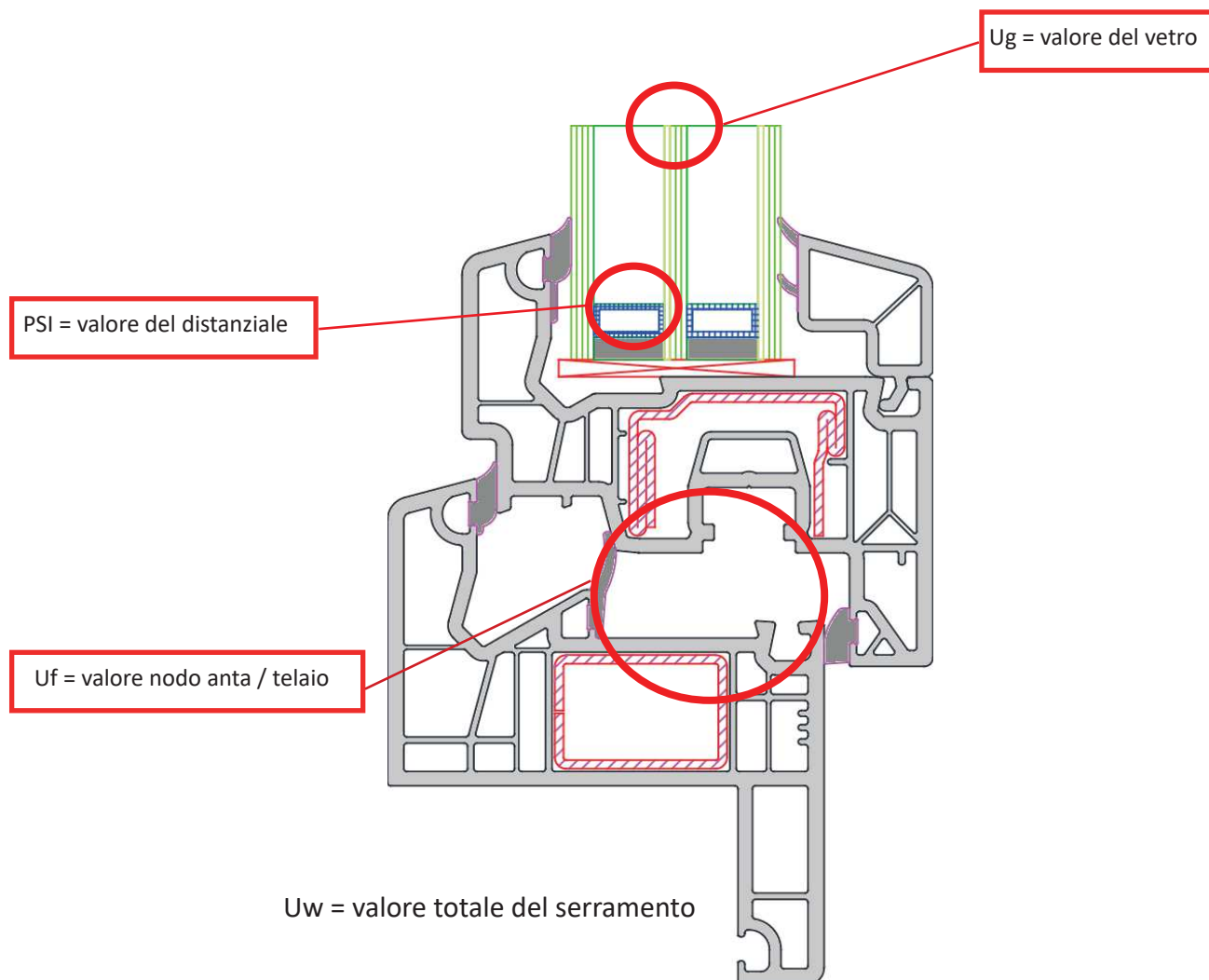
PROFILI in PVC	Classe A
	Mescola S
	Uf = 1,0

Impermeabilità all'aria del sistema	fino classe 4
Impermeabilità all'acqua del sistema	fino a classe 9A
Resistenza al vento	fino a C5 / B5

Vetro 221 (33.1 BE+18ar+4 TGI)	
Valore Ug	1,1
Valore PSI	0,041 W/KmK
Valore Uw	1,22
Isolamento acustico	db 36

## PRESTAZIONI TECNICHE - serie PRESTIGE ROUND -76 (triplo vetro)

Tutti gli infissi della serie PRESTIGE ROUND-76 vengono prodotti in conformità alla direttive di costruzione indicate dal fornitore del sistema e con rinforzi in acciaio zincato inseriti su ante e telaio su tutti e quattro i lati.

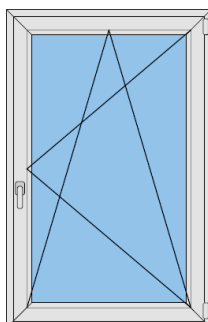


PARTNER fornitore del sistema profili

### ATTENZIONE:



Tutti i valori si riferiscono ad una finestra tipologia DK standard con misure:  
L 900 mm X H 1400 mm



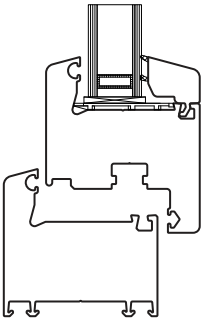
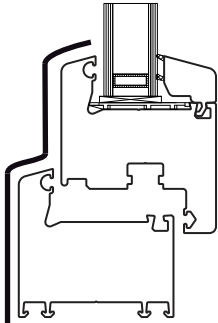
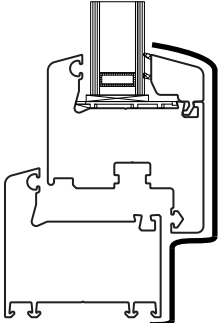
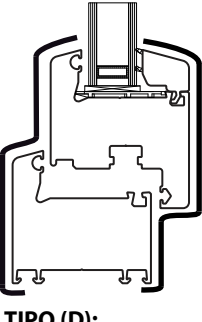
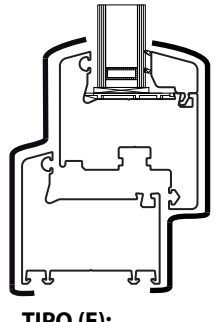
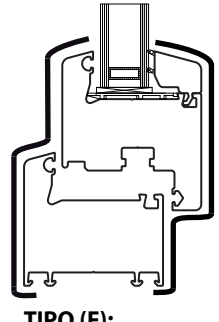
### CARATTERISTICHE TECNICHE:

PROFILI in PVC	Classe A
	Mescola S
	Uf = 1,0
Impermeabilità all'aria del sistema	fino classe 4
Impermeabilità all'acqua del sistema	fino a classe 9A
Resistenza al vento	fino a C5 / B5
Vetro 240 (33.1 BE+15ar+4+15ar+4 TGI)	
Valore Ug	0,6
Valore PSI	0,039 W/KmK
Valore Uw	0,85
Isolamento acustico	db 35



## SCHEMI DI APPLICAZIONE DELLE PELLICOLE DI RIVESTIMENTO SUI PROFILI VEKA:

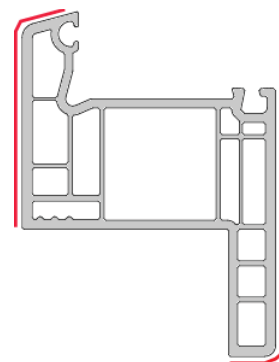


 <p><b>TIPO (A):</b> ESTRUSIONE IN MASSA MONOCOLORE</p>	<p>Pellicola standard o speciale</p>  <p><b>TIPO (B):</b> RIVESTIMENTO LATO ESTERNO</p>	 <p><b>TIPO (C):</b> RIVESTIMENTO LATO INTERNO</p>
<p>Pellicola standard</p>  <p>Pellicola standard</p> <p><b>TIPO (D):</b> RIVESTIMENTO ENTRAMBI I LATI CON LA STESSA PELLICOLA</p>	<p>Pellicola speciale</p>  <p>Pellicola speciale</p> <p><b>TIPO (E):</b> RIVESTIMENTO ENTRAMBI I LATI CON LA STESSA PELLICOLA</p>	<p>Pellicola standard o speciale</p>  <p>Pellicola standard o speciale</p> <p><b>TIPO (F):</b> RIVESTIMENTO ENTRAMBI I LATI CON PELLICOLE DIFFERENTI</p>



### ATTENZIONE!!

Nel caso di infissi considerati "SPECIALI" come ad esempio i bicolori (vedi applicazioni: B-C-F), viene sempre abbinato il colore delle guarnizioni con la finitura della pellicola per ogni lato (interno e/o esterno), anche il colore della base di estrusione del profilo viene abbinato con la pellicola di rivestimento del lato interno.

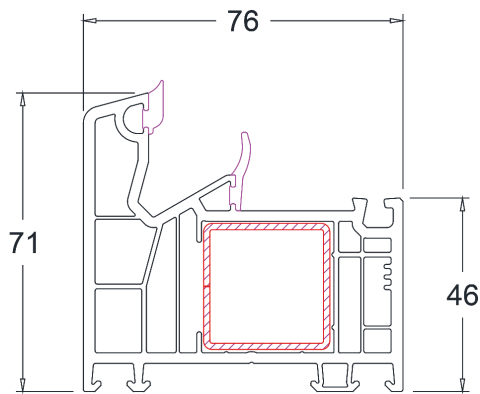


### ATTENZIONE!!

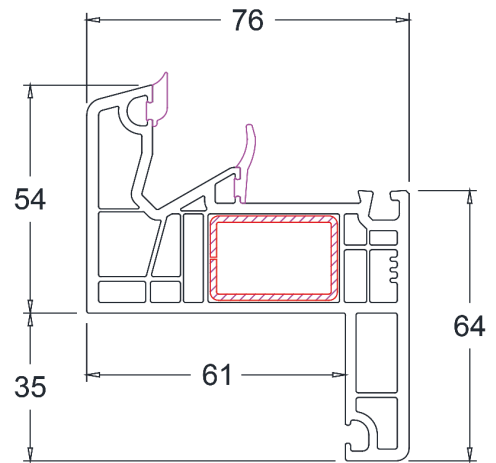
#### GESTIONE DELLE FINITURE:

- Per le finiture standard: **72-55-38-35-81-27-28-08-01-02-03** si eseguono anche singoli pezzi su schema **A-D** senza maggiorazioni di prezzo e senza addebito dello sfrido.
- Per tutte le altre finiture con applicazione schema: **B-C-E-F**, trattandosi di pellicole e lavorazioni speciali dei profili, viene applicato sugli ordini una maggiorazione di prezzo e l'addebito dello sfrido totale in barre, tutti i preventivi devono essere richiesti in azienda, non esistono quantitativi minimi.

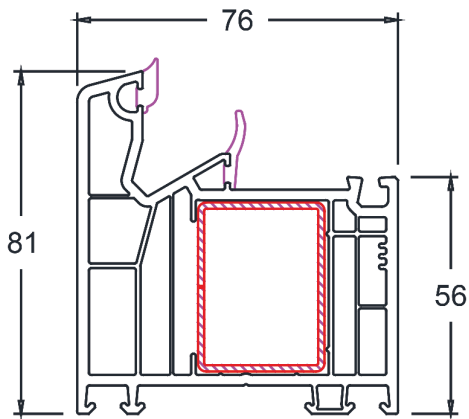
SEZIONE DEI PROFILI - PRESTIGE 76



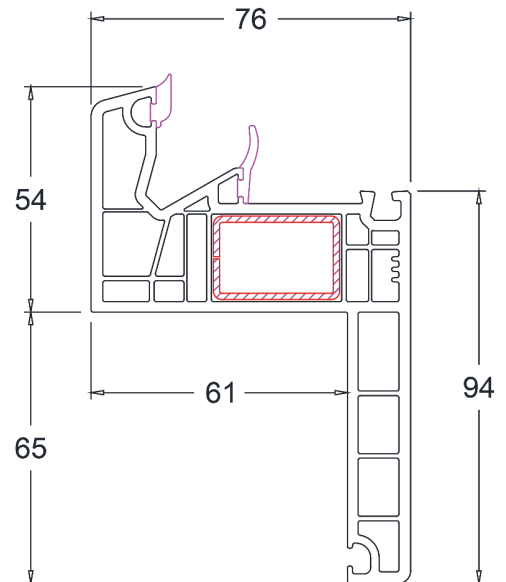
Art. **101.350** - telaio a ELLE  
Colori: vedere tabella



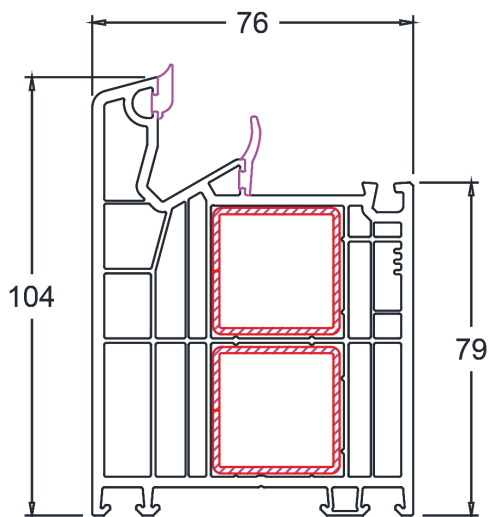
Art. **101.358** - telaio a ZETA 35  
Colori: vedere tabella



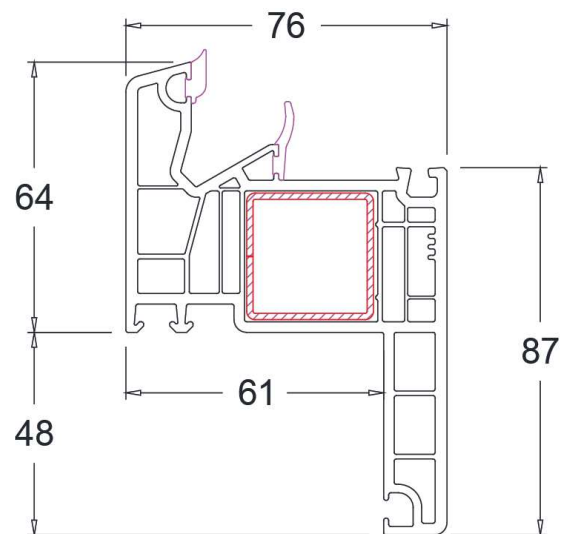
Art. **101.351** - telaio a ELLE  
Colori: vedere tabella



Art. **101.359** - telaio a ZETA 65  
Colori: vedere tabella



Art. **101.352** - telaio a ELLE  
Colori: vedere tabella

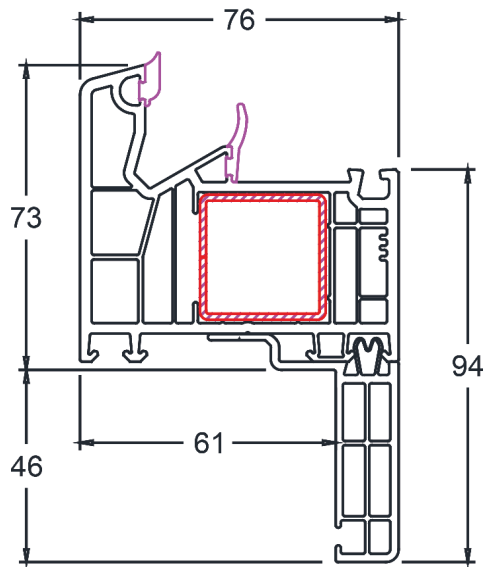


Art. **101.363** - telaio a ZETA 48  
Colori: vedere tabella

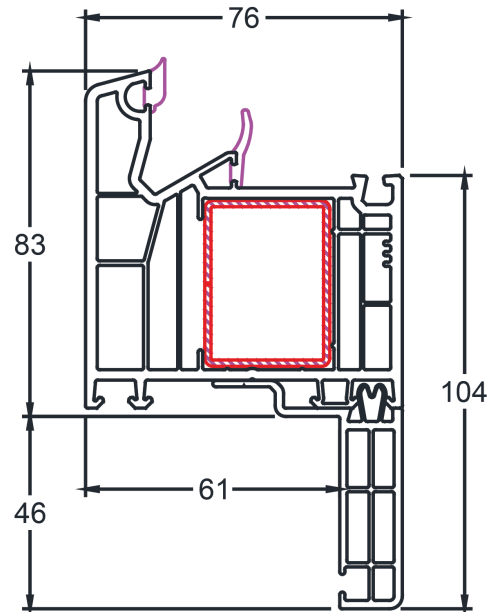
I disegni e le immagini del presente catalogo tecnico sono a solo uso identificativo del prodotto, non potranno costituire oggetto di contestazione con gli articoli originali; La I.S.I. srl declina ogni responsabilità sull'uso improprio dei stessi e non risponderà di eventuali errori e/o omissioni; Si precisa inoltre che nella riduzione dei disegni e delle immagini non è rispettato un fattore di scala comune.

8

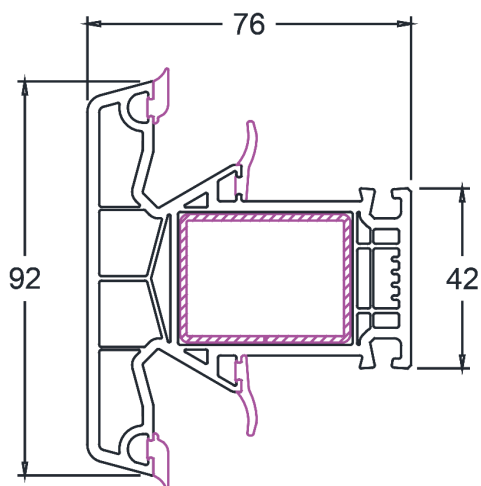
## SEZIONE DEI PROFILI - PRESTIGE 76



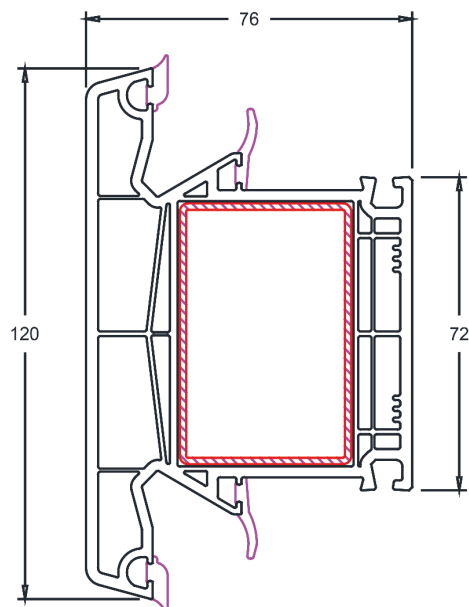
**Art. 101.350.1** - telaio a ZETA 46  
Per porte tipo P5 e PORTONCINI  
Colori: vedere tabella



**Art. 101.351.1** - telaio a ZETA 46  
Per porte tipo P5 e PORTONCINI  
Colori: vedere tabella

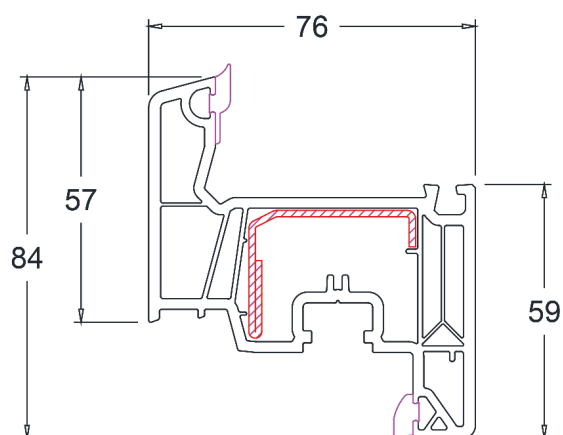


**Art. 102.350** - TRAVERSA x telaio  
Colori: vedere tabella

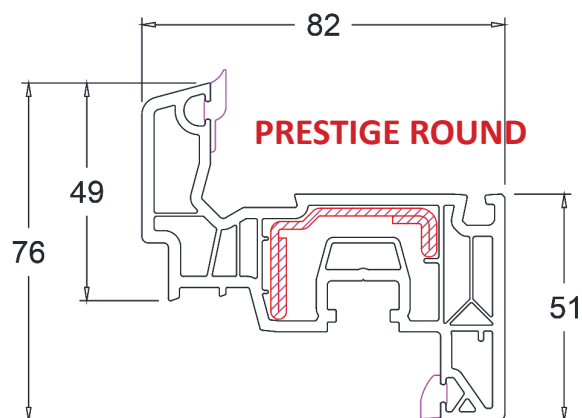


**Art. 102.351** - TRAVERSA x telaio  
Colori: vedere tabella

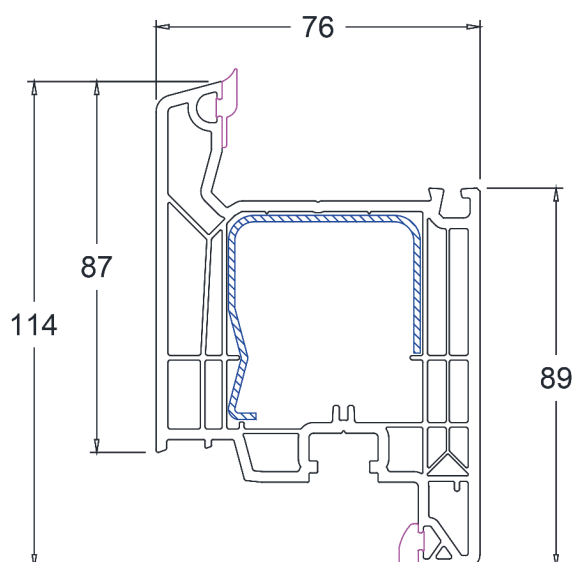


**SEZIONE DEI PROFILI - PRESTIGE 76**


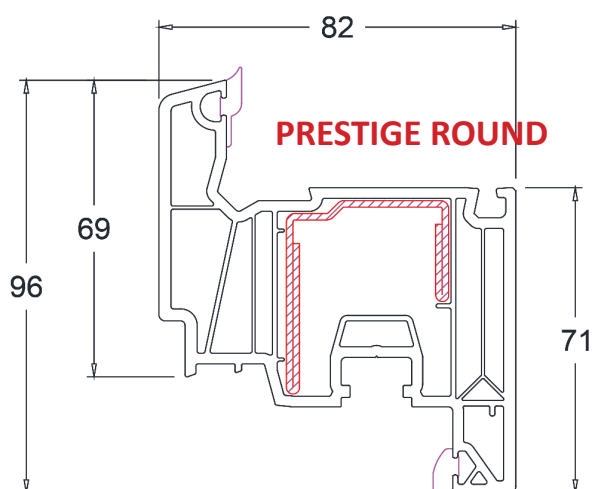
**Art. 103.381** - Battente x finestre e portefinestre  
Colori: vedere tabella



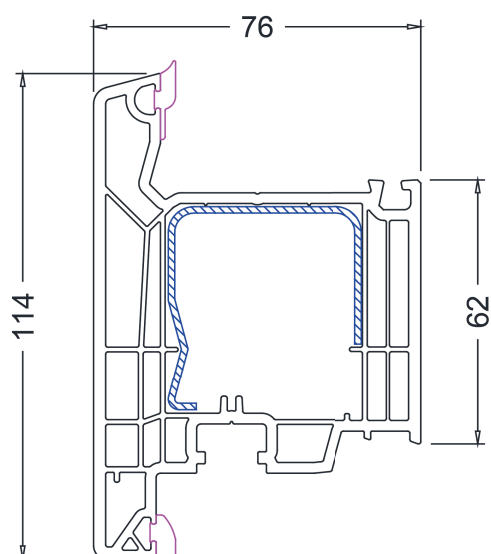
**Art. 103.391** - Battente x finestre e portefinestre  
Colori: vedere tabella



**Art. 103.485** - Battente maggiorato x portefinestre P4  
Colori: vedere tabella

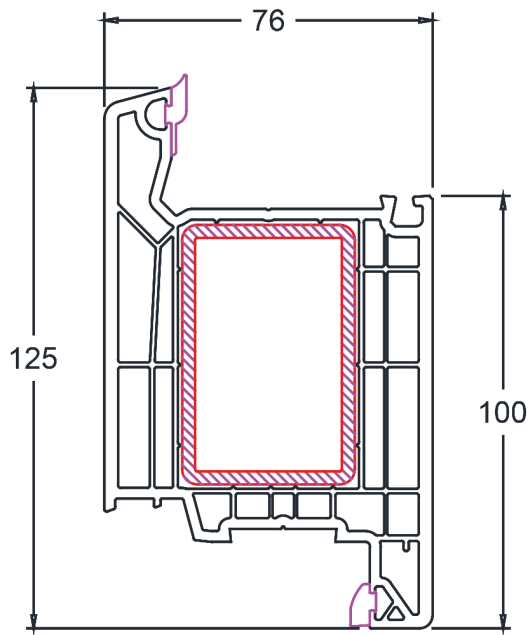


**Art. 103.392** - Battente maggiorato x portefinestre DKT  
Colori: vedere tabella

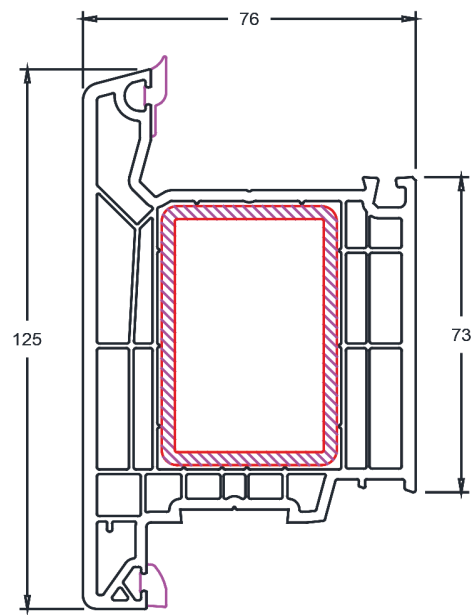


**Art. 103.486**  
Battente maggiorato x portefinestre P4 - (APERTURA ESTERNA)  
Colori: vedere tabella

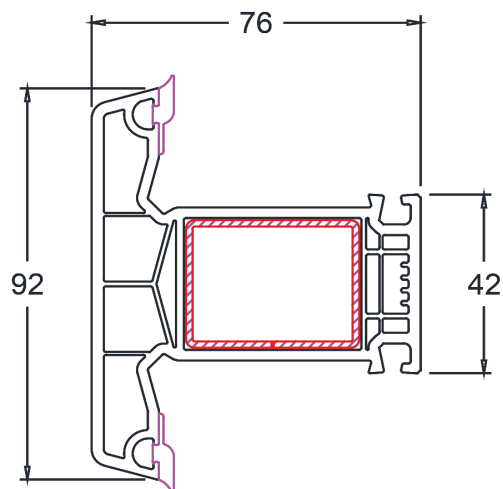
## SEZIONE DEI PROFILI - PRESTIGE 76



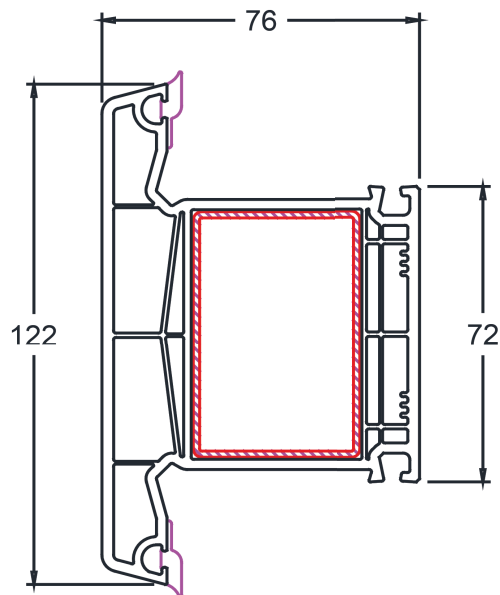
Art. 105.400 - Battente maggiorato per porte P5  
Colori: vedere tabella



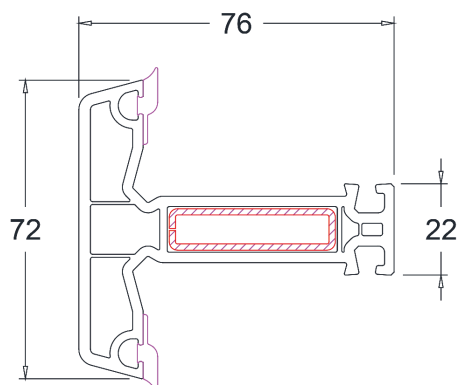
Art. 105.401 - Battente maggiorato per porte P5  
( APERTURA ESTERNA)  
Colori: vedere tabella



Art. 102.352 - Traversa x battente da 76 mm  
Colori: vedere tabella



Art. 102.357 - Traversa x battente da 76 mm  
Colori: vedere tabella

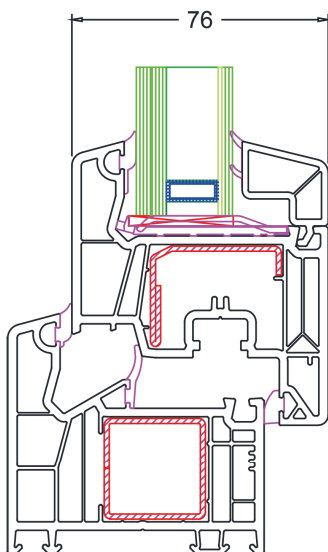
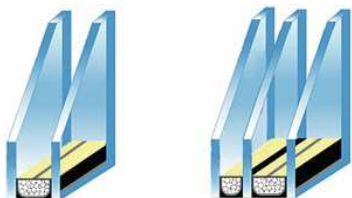


Art. 102.355 - Traversa tagliavetro x battente da 76 mm  
Colori: vedere tabella

## FERMAVETRI x battente da 76 mm

Predisposizione per:

- a) Doppio vetro
- b) Triplo vetro



8



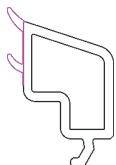
**Art. 107.274**  
Spessore vetro da 28 mm



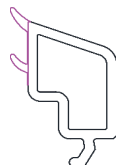
**Art. 107.268**  
Spessore vetro da 30 mm



**Art. 107.267**  
Spessore vetro da 32 mm



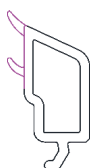
**Art. 107.266**  
Spessore vetro da 36 mm



**Art. 107.265**  
Spessore vetro da 36 mm



**Art. 107.264**  
Spessore vetro da 38 mm



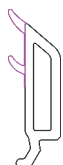
**Art. 107.263**  
Spessore vetro da 40 mm



**Art. 107.262**  
Spessore vetro da 42 mm



**Art. 107.261**  
Spessore vetro da 44 mm



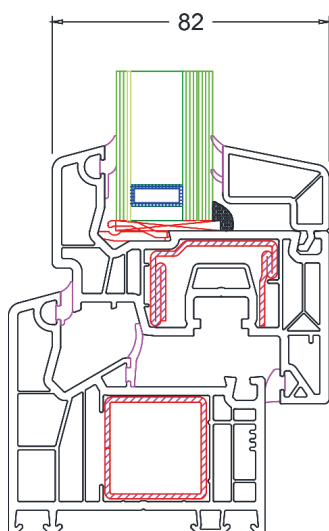
**Art. 107.260**  
Spessore vetro da 46 mm



**Art. 107.278**  
Spessore vetro da 48 mm

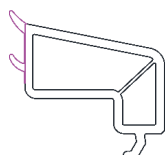
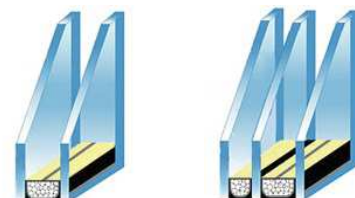
## FERMAVETRI x battente da 82 mm

### PRESTIGE ROUND



Predisposizione per:

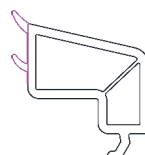
- a) Doppio vetro
- b) Triplo vetro



**Art. 107.270**  
Spessore vetro da 28 mm



**Art. 107.273**  
Spessore vetro da 30 mm



**Art. 107.269**  
Spessore vetro da 32 mm



**Art. 107.274**  
Spessore vetro da 34 mm



**Art. 107.268**  
Spessore vetro da 36 mm



**Art. 107.267**  
Spessore vetro da 38 mm



**Art. 107.266**  
Spessore vetro da 40 mm



**Art. 107.265**  
Spessore vetro da 42 mm



**Art. 107.264**  
Spessore vetro da 44 mm



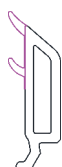
**Art. 107.263**  
Spessore vetro da 46 mm



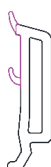
**Art. 107.262**  
Spessore vetro da 48 mm



**Art. 107.261**  
Spessore vetro da 50 mm



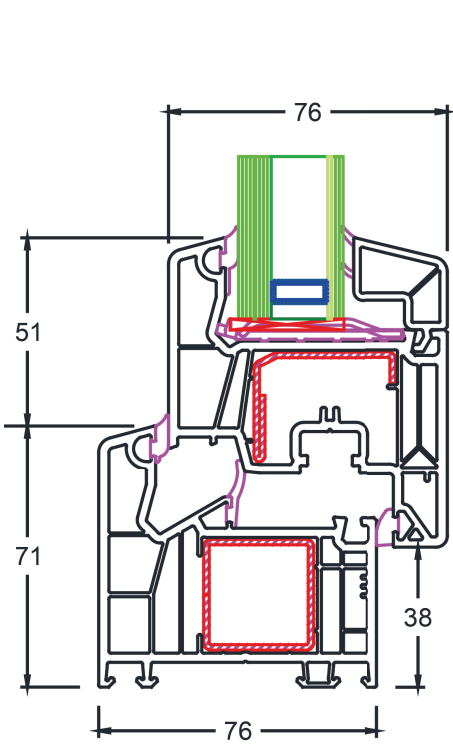
**Art. 107.260**  
Spessore vetro da 52 mm



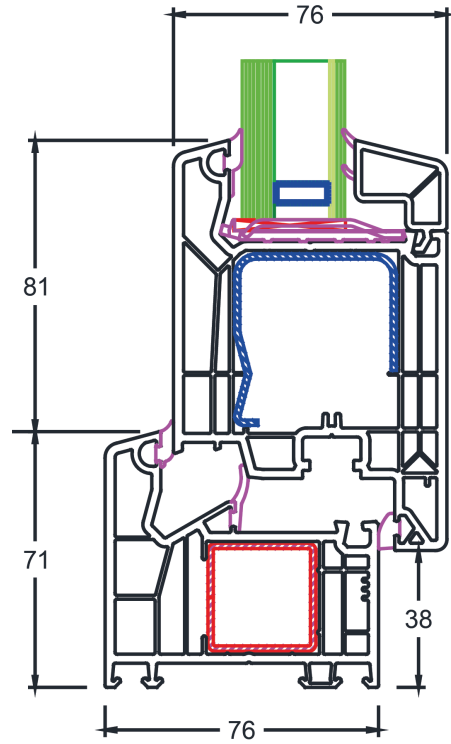
**Art. 107.278**  
Spessore vetro da 54 mm

**ACCOPIAMENTO PROFILI - battente da 76 mm**

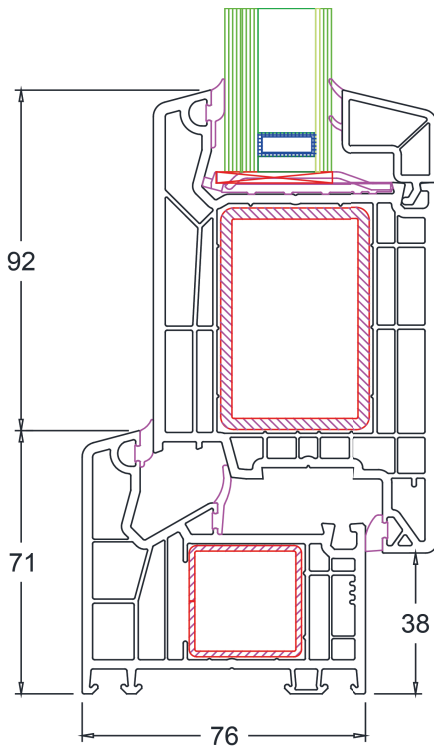
8



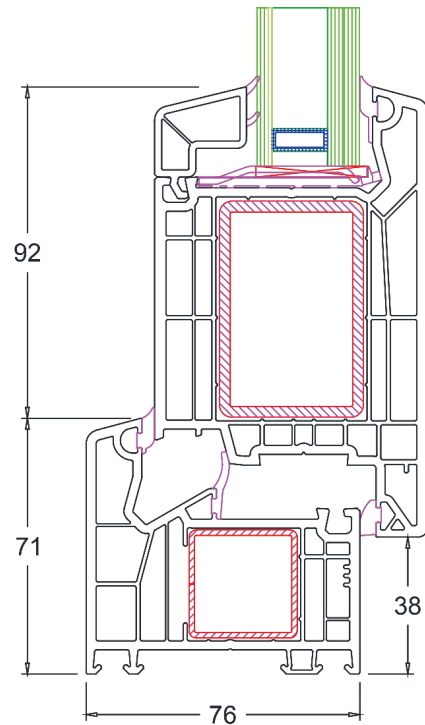
Telaio: art. **101.350**  
Battente: art. **103.381**



Telaio: art. **101.350**  
Battente: art. **103.485**



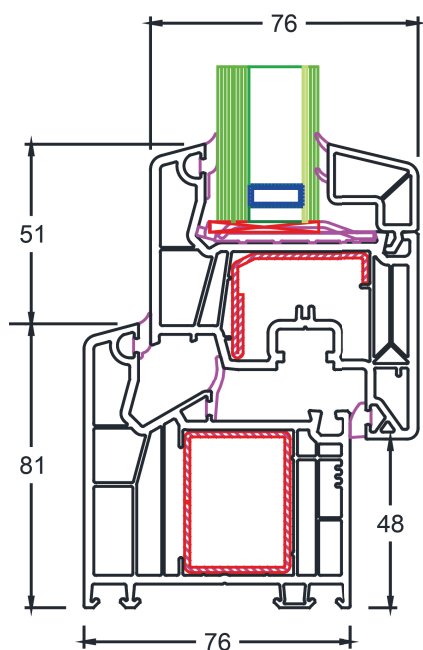
Telaio: art. **101.350**  
Battente: art. **105.400**



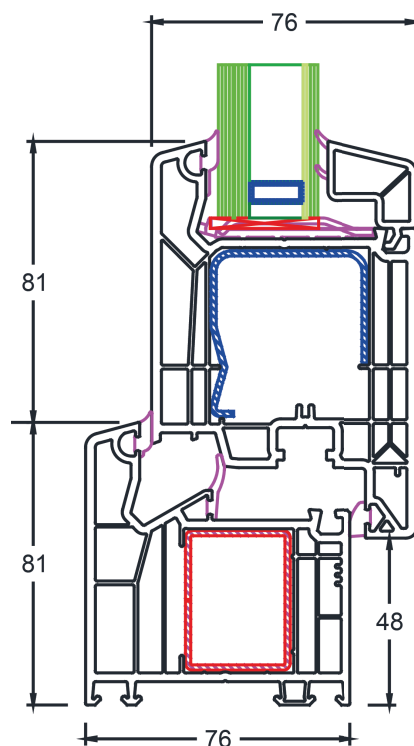
Telaio: art. **101.350**  
Battente: art. **105.401**

I disegni e le immagini del presente catalogo tecnico sono a solo uso identificativo del prodotto, non potranno costituire oggetto di contestazione con gli articoli originali; La I.S.I. srl declina ogni responsabilità sull'uso improprio dei stessi e non risponderà di eventuali errori e/o omissioni; Si precisa inoltre che nella riduzione dei disegni e delle immagini non è rispettato un fattore di scala comune.

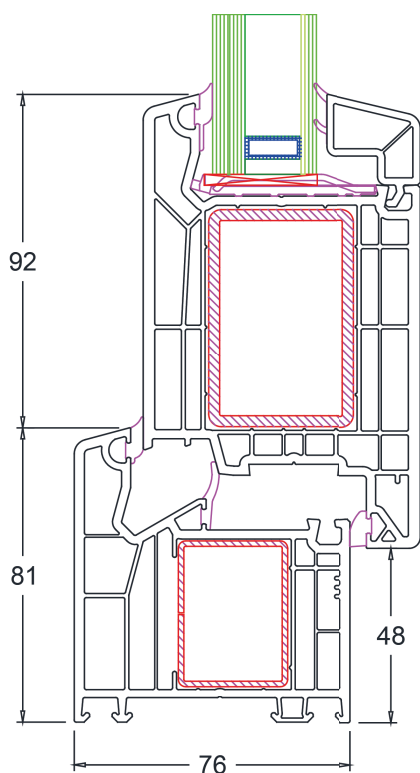
## ACCOPPIAMENTO PROFILI - battente da 76 mm



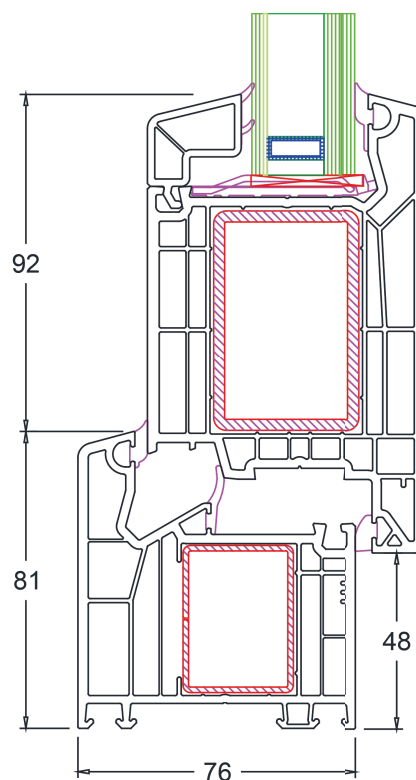
Telaio: art. **101.351**  
Battente: art. **103.381**



Telaio: art. **101.351**  
Battente: art. **103.485**

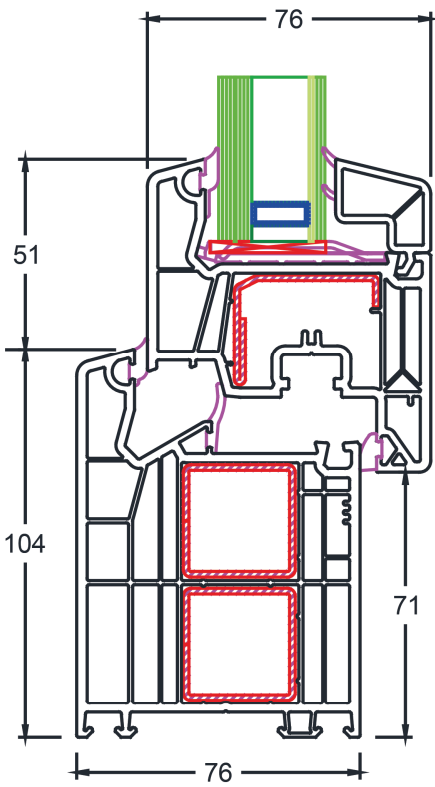


Telaio: art. **101.351**  
Battente: art. **105.400**

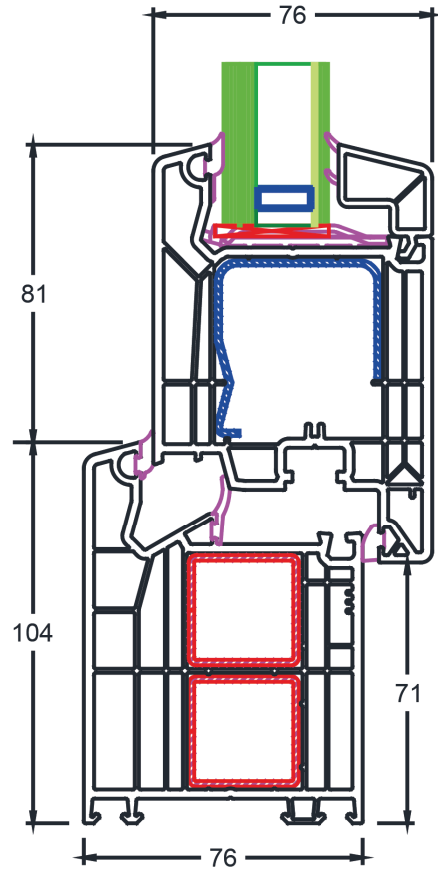


Telaio: art. **101.351**  
Battente: art. **105.401**

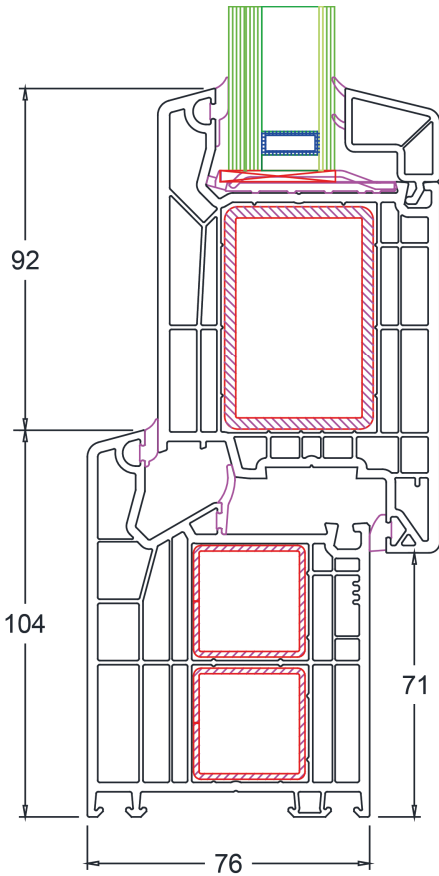
### ACCOPPIAMENTO PROFILI - battente da 76 mm



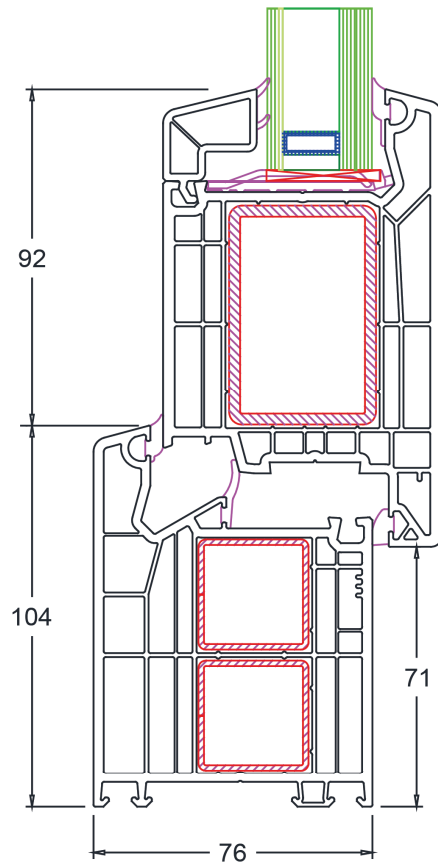
Telaio: art. 101.352  
Battente: art. 103.381



Telaio: art. 101.352  
Battente: art. 103.485



Telaio: art. 101.352  
Battente: art. 105.400

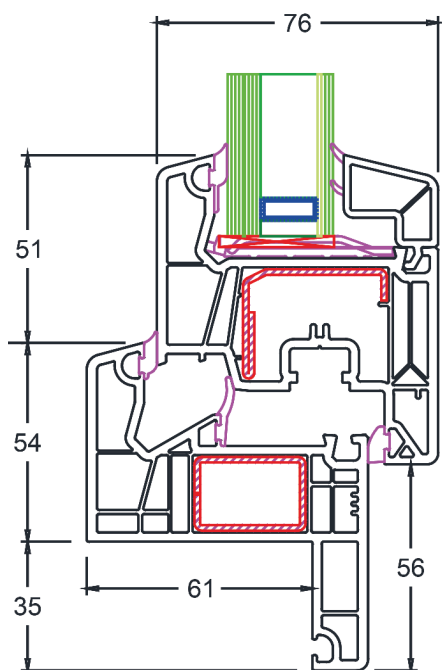


Telaio: art. 101.352  
Battente: art. 105.401

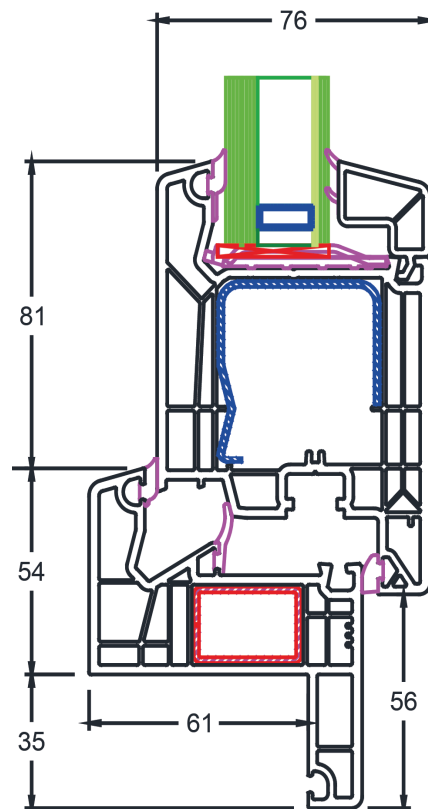
I disegni e le immagini del presente catalogo tecnico sono a solo uso identificativo del prodotto, non potranno costituire oggetto di contestazione con gli articoli originali; La I.S.I. srl declina ogni responsabilità sull'uso improprio dei stessi e non risponderà di eventuali errori e/o omissioni; Si precisa inoltre che nella riduzione dei disegni e delle immagini non è rispettato un fattore di scala comune.



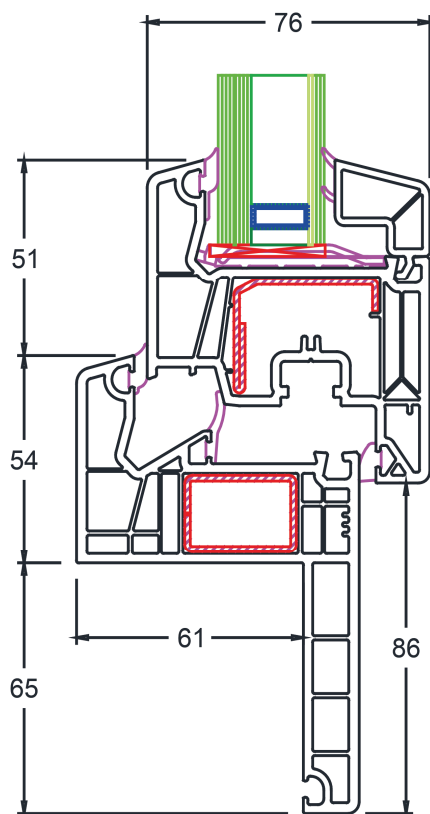
## ACCOPPIAMENTO PROFILI - battente da 76 mm



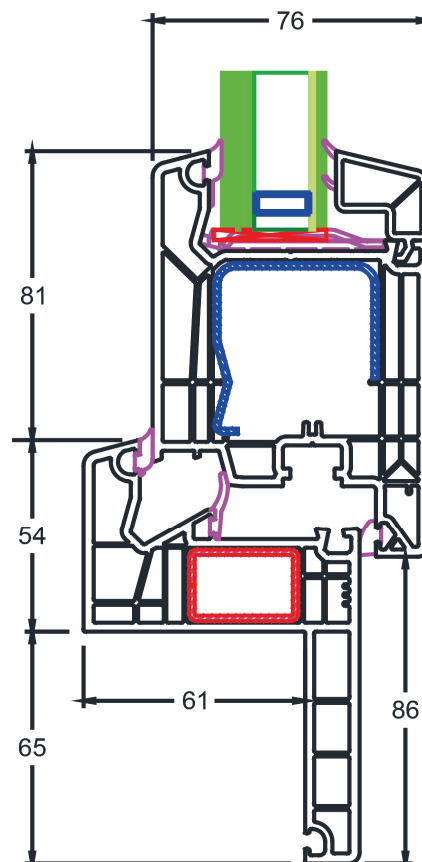
Telaio: art. **101.358**  
Battente: art. **103.381**



Telaio: art. **101.358**  
Battente: art. **103.485**



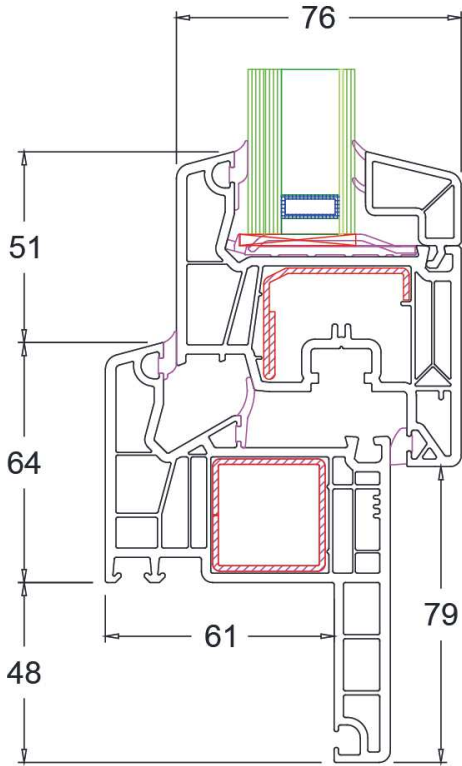
Telaio: art. **101.359**  
Battente: art. **103.381**



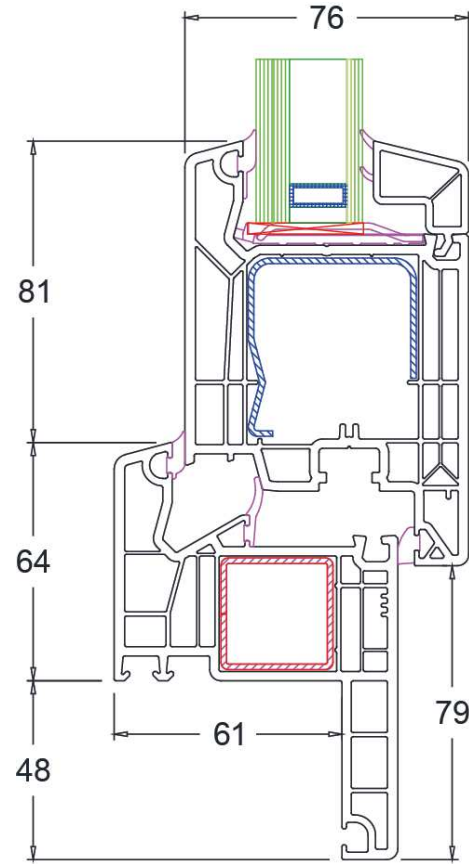
Telaio: art. **101.359**  
Battente: art. **103.485**

I disegni e le immagini del presente catalogo tecnico sono a solo uso identificativo del prodotto, non potranno costituire oggetto di contestazione con gli articoli originali; La I.S.I. srl declina ogni responsabilità sull'uso improprio dei stessi e non risponderà di eventuali errori e/o omissioni; Si precisa inoltre che nella riduzione dei disegni e delle immagini non è rispettato un fattore di scala comune.

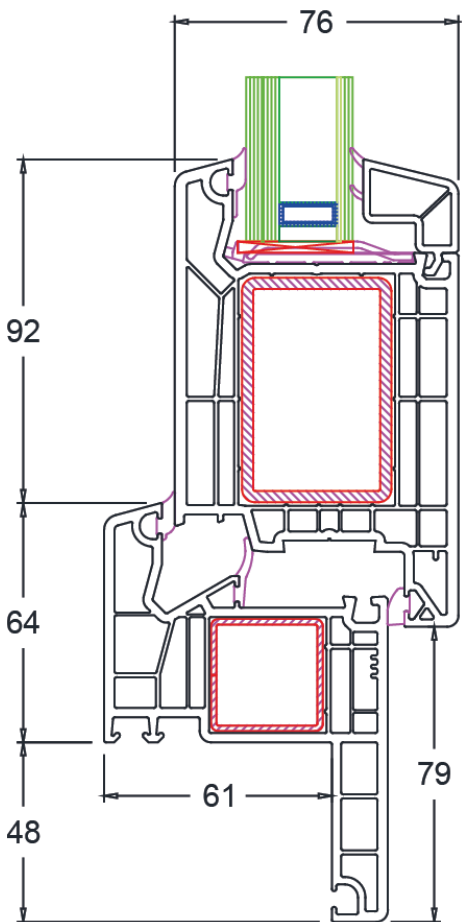
**ACCOPPIAMENTO PROFILI - battente da 76 mm**



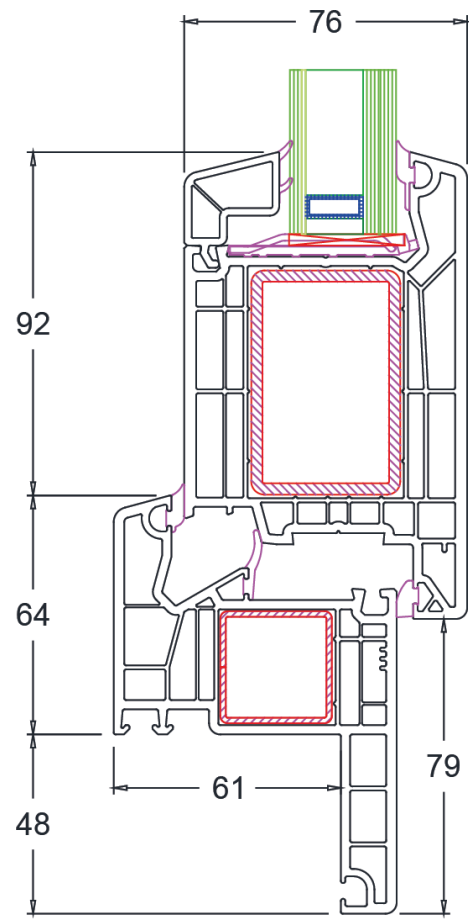
Telaio: art. 101.363  
Battente: art. 103.381



Telaio: art. 101.363  
Battente: art. 103.485



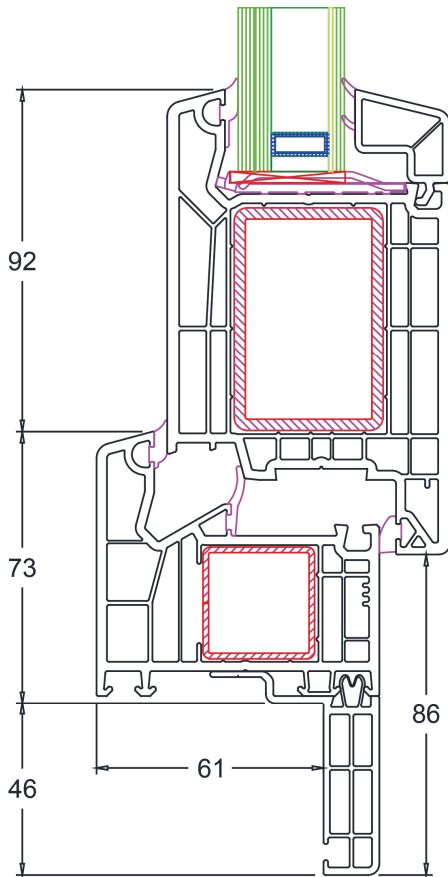
Telaio: art. 101.363  
Battente: art. 105.400



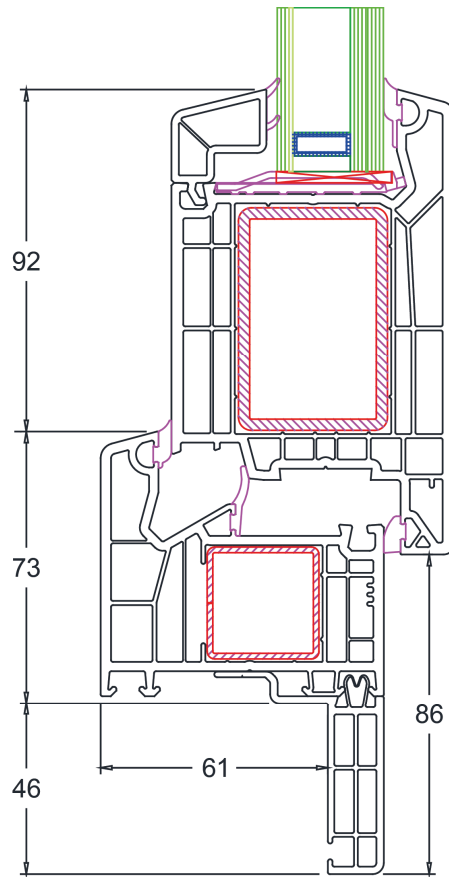
Telaio: art. 101.363  
Battente: art. 105.401

I disegni e le immagini del presente catalogo tecnico sono a solo uso identificativo del prodotto, non potranno costituire oggetto di contestazione con gli articoli originali; La I.S.I. srl declina ogni responsabilità sull'uso improprio dei stessi e non risponderà di eventuali errori e/o omissioni; Si precisa inoltre che nella riduzione dei disegni e delle immagini non è rispettato un fattore di scala comune.

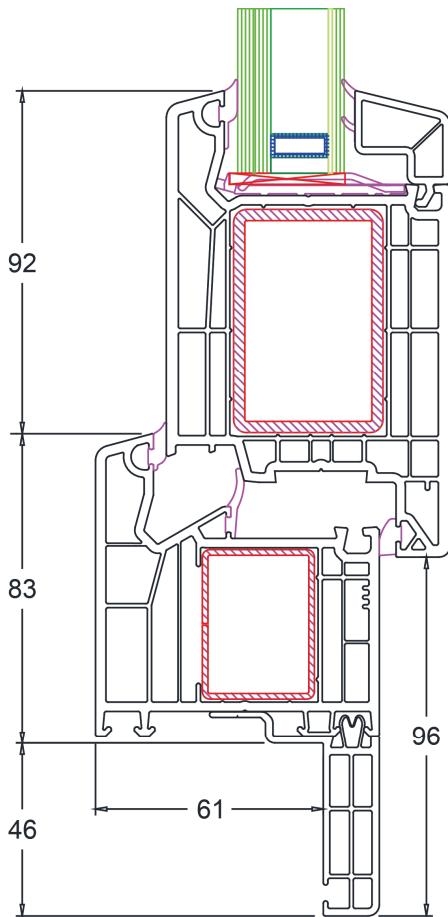
**ACCOPIAMENTO PROFILI - battente da 76 mm**



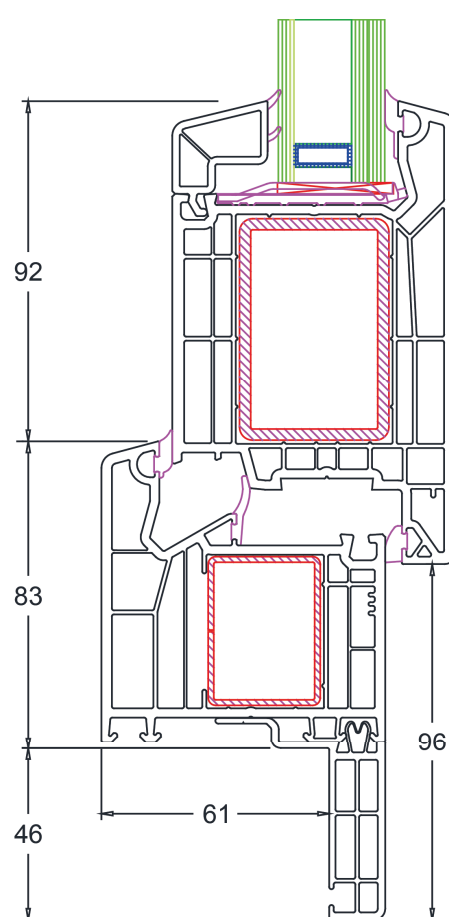
Telaio: art. 101.350.1  
Battente: art. 105.400



Telaio: art. 101.350.1  
Battente: art. 105.401



Telaio: art. 101.351.1  
Battente: art. 105.400

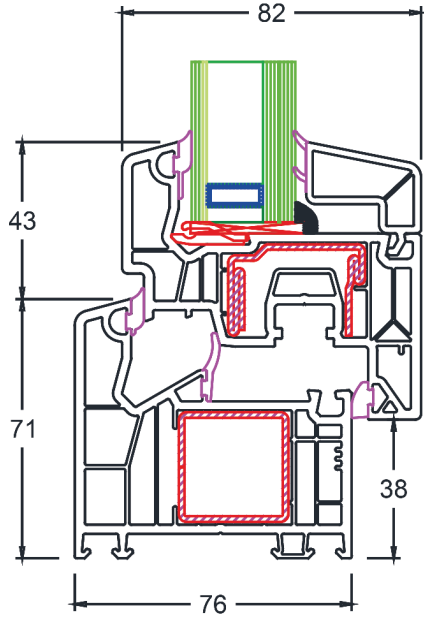


Telaio: art. 101.351.1  
Battente: art. 105.401

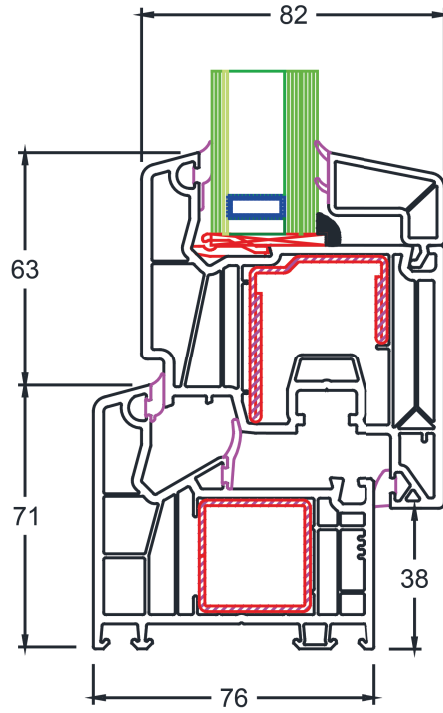
I disegni e le immagini del presente catalogo tecnico sono a solo uso identificativo del prodotto, non potranno costituire oggetto di contestazione con gli articoli originali; La I.S.I. srl declina ogni responsabilità sull'uso improprio dei stessi e non risponderà di eventuali errori e/o omissioni; Si precisa inoltre che nella riduzione dei disegni e delle immagini non è rispettato un fattore di scala comune.

## ACCOPIAMENTO PROFILI - battente da 82 mm

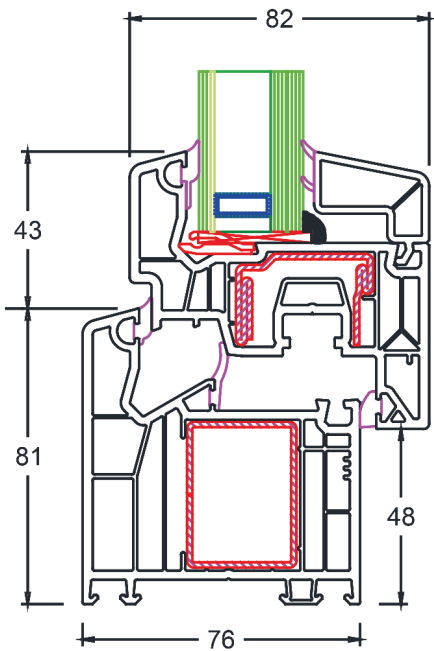
### PRESTIGE ROUND



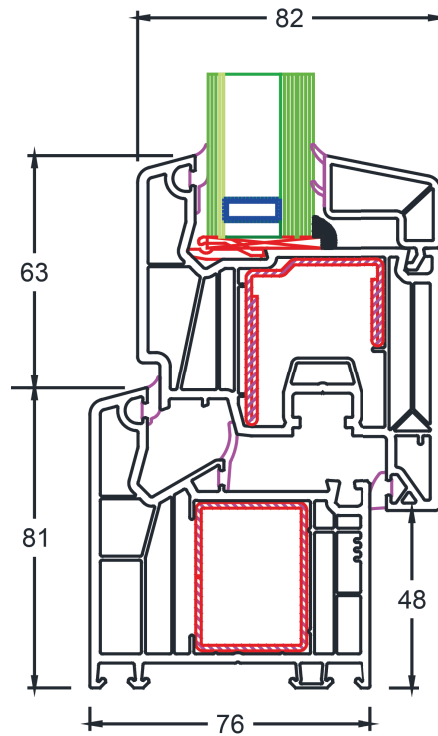
Telaio: art. **101.350**  
Battente: art. **103.391**



Telaio: art. **101.350**  
Battente: art. **103.392**



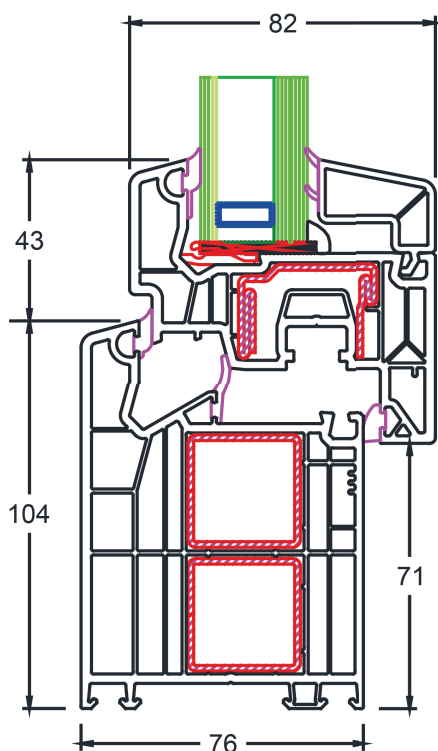
Telaio: art. **101.351**  
Battente: art. **103.391**



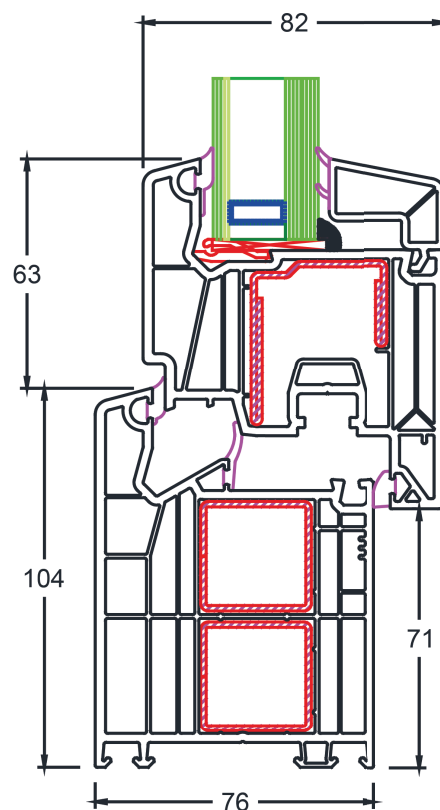
Telaio: art. **101.351**  
Battente: art. **103.392**

## ACCOPIAMENTO PROFILI - battente da 82 mm

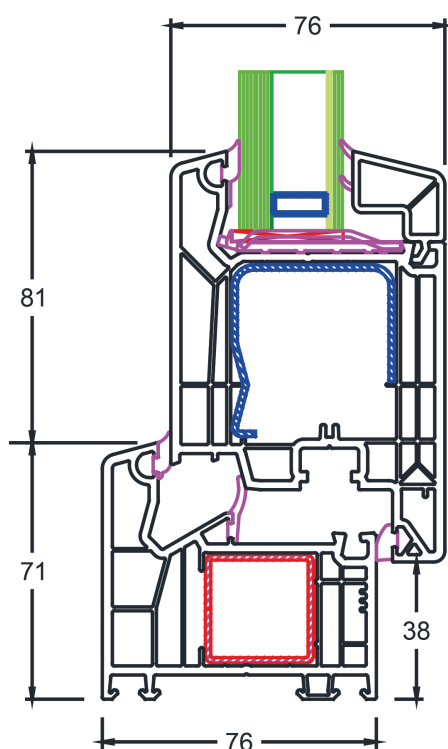
### PRESTIGE ROUND



Telaio: art. **101.352**  
Battente: art. **103.391**



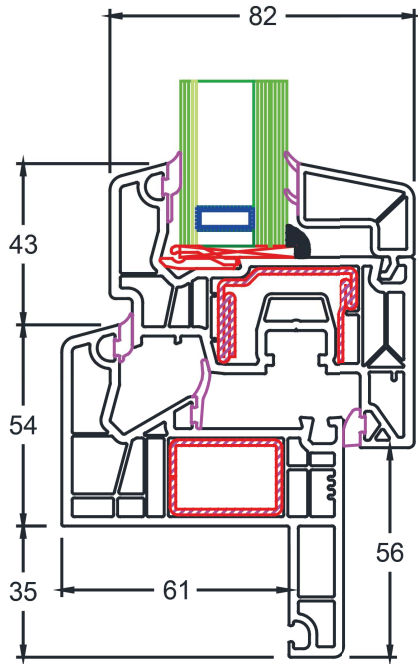
Telaio: art. **101.352**  
Battente: art. **103.392**



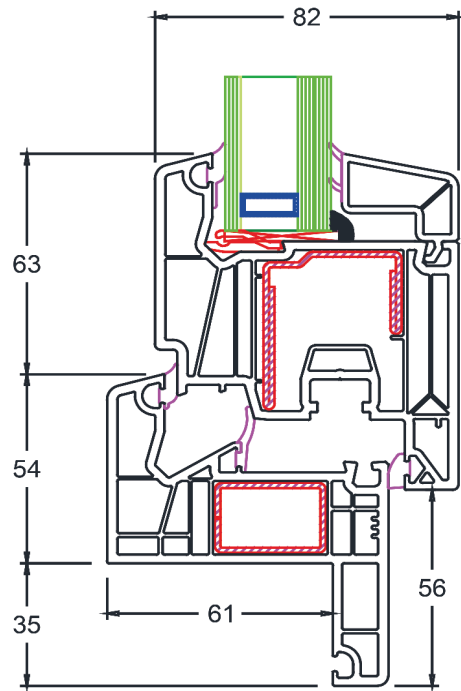
#### ATTENZIONE:

Per la linea PRESTIGE ROUND le portefinestre con serratura tipo: **P4** vengono realizzate con il battente art. 103.485 come raffigurato a fianco, mentre l'abbinamento con il telaio e sempre per tutti quelli a disposizione per la serie PRESTIGE.

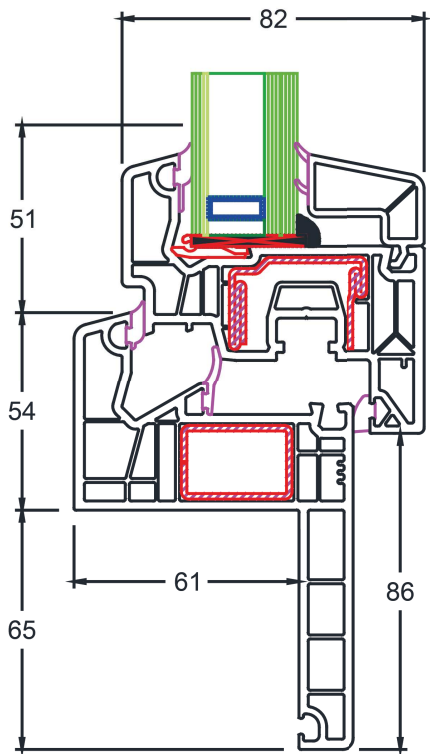
**ACCOPIAMENTO PROFILI - battente da 82 mm**  
**PRESTIGE ROUND**



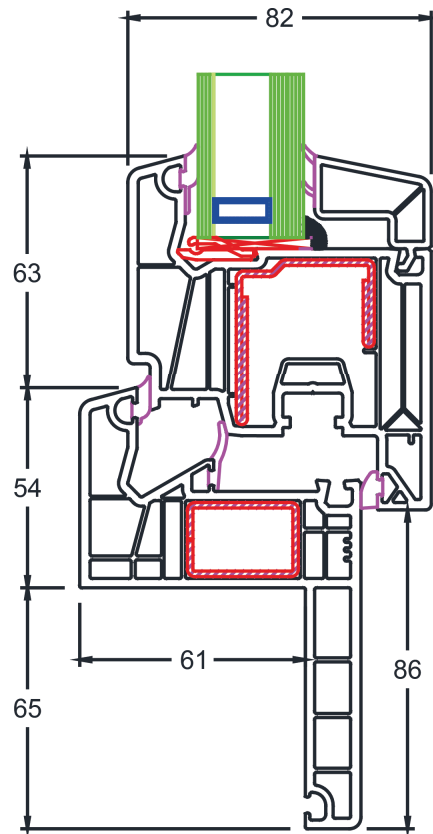
Telaio: art. **101.358**  
 Battente: art. **103.391**



Telaio: art. **101.358**  
 Battente: art. **103.392**



Telaio: art. **101.359**  
 Battente: art. **103.391**

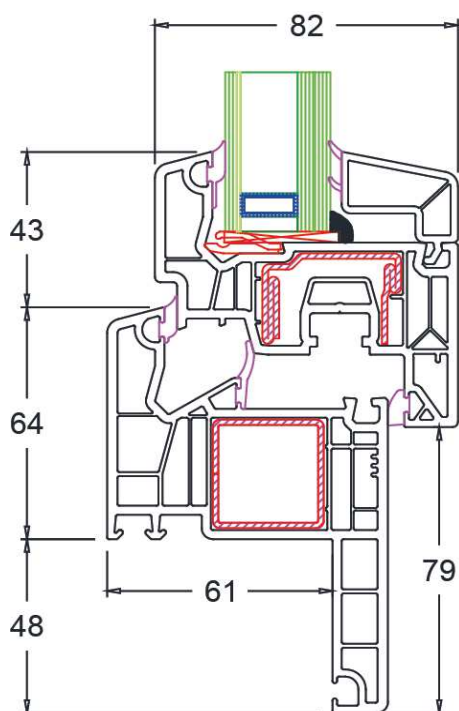


Telaio: art. **101.359**  
 Battente: art. **103.392**

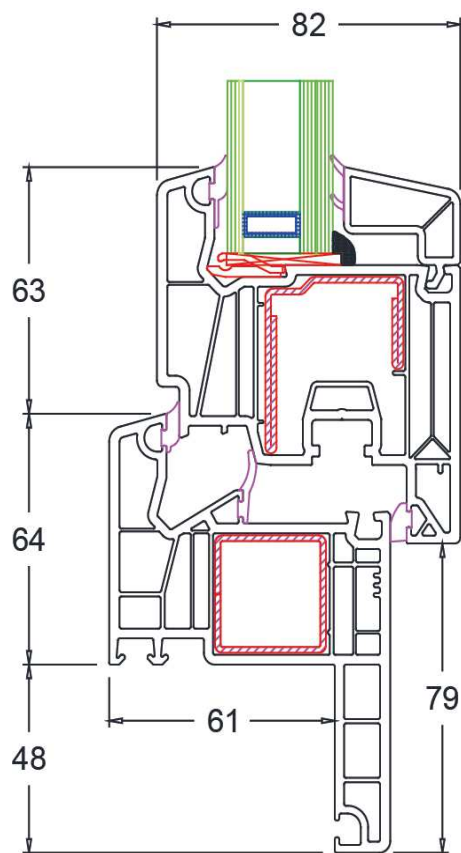
I disegni e le immagini del presente catalogo tecnico sono a solo uso identificativo del prodotto, non potranno costituire oggetto di contestazione con gli articoli originali; La I.S.I. srl declina ogni responsabilità sull'uso improprio dei stessi e non risponderà di eventuali errori e/o omissioni; Si precisa inoltre che nella riduzione dei disegni e delle immagini non è rispettato un fattore di scala comune.

## ACCOPIAMENTO PROFILI - battente da 82 mm

### PRESTIGE ROUND

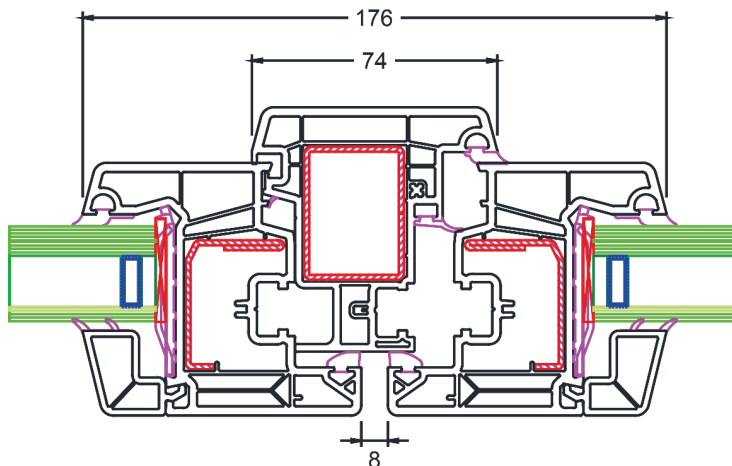


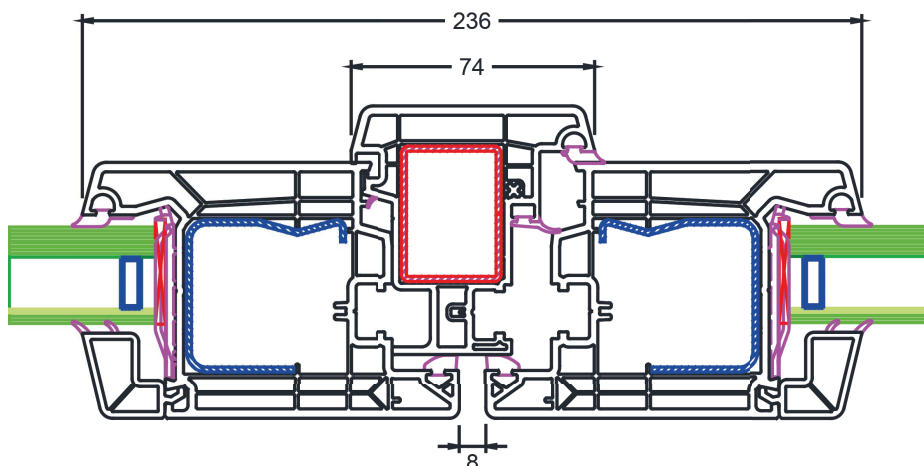
Telaio: art. **101.363**  
Battente: art. **103.391**

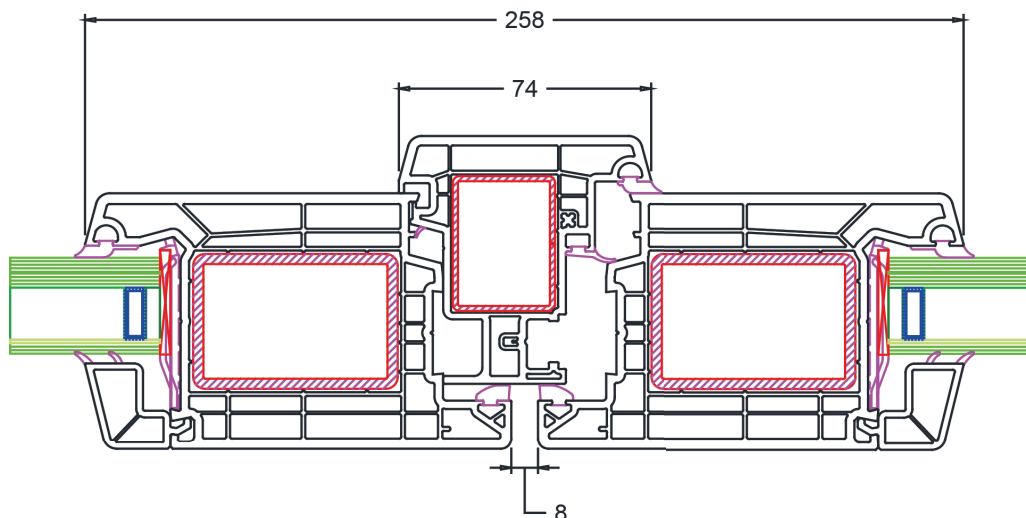


Telaio: art. **101.363**  
Battente: art. **103.392**



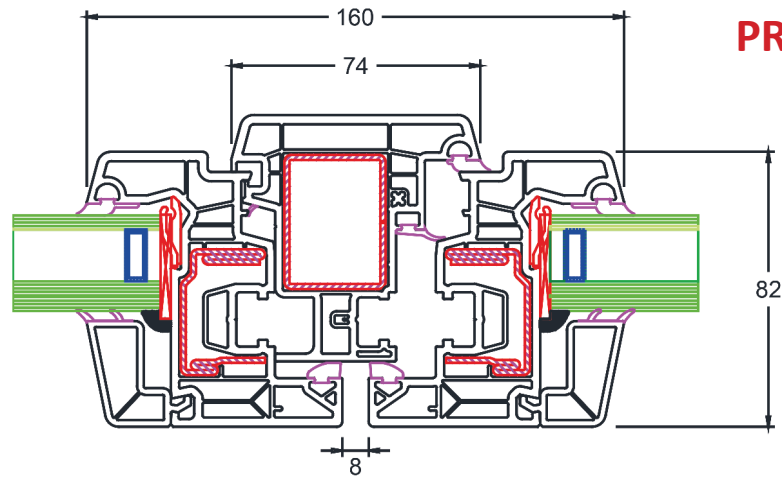
**NODO CENTRALE- battente da 76 mm**

**NODO CENTRALE SIMMETRICO**

 Battente - Art. **103.381** per finestre e portefinestre

**NODO CENTRALE SIMMETRICO**

 Battente - Art. **103.485** per portefinestre P4 con serratura  
**anche per la versione PRESTIGE ROUND**

**NODO CENTRALE SIMMETRICO**

 Battente - Art. **105.400** per porte P5 con serratura

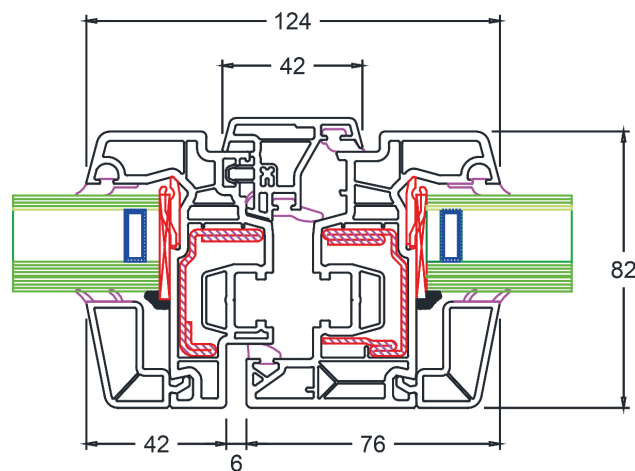
### NODO CENTRALE - battente da 82 mm



**PRESTIGE ROUND**

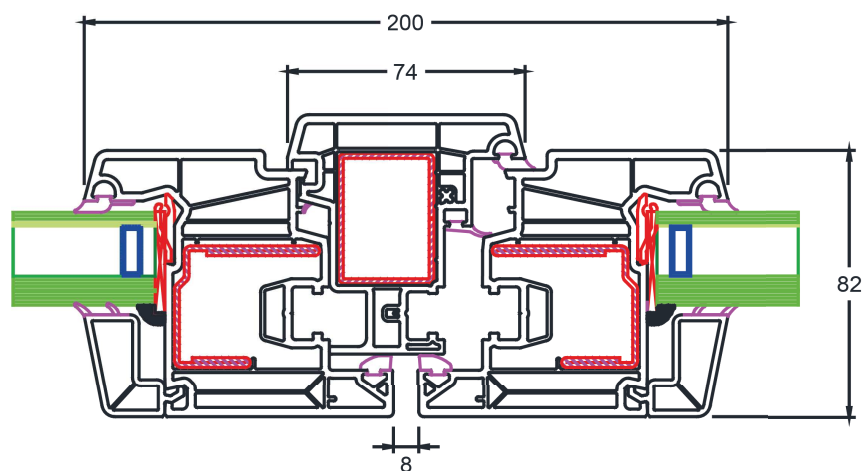
### NODO CENTRALE SIMMETRICO

Battente - Art. **103.391** per finestre e portefinestre



### NODO CENTRALE ASIMMETRICO

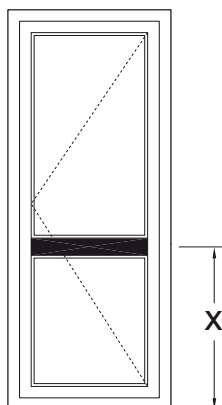
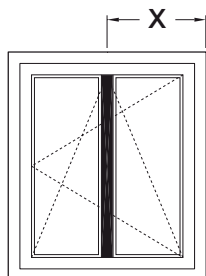
Battente - Art. **103.391** per finestre e portefinestre



### NODO CENTRALE SIMMETRICO

Battente - Art. **103.392** per portefinestre DKT

## PIANTONI E TRAVERSE



**ATTENZIONE:**

Per traverse o piantoni che non rispettano specchiature uguali si deve indicare la misura X (vedi disegno):

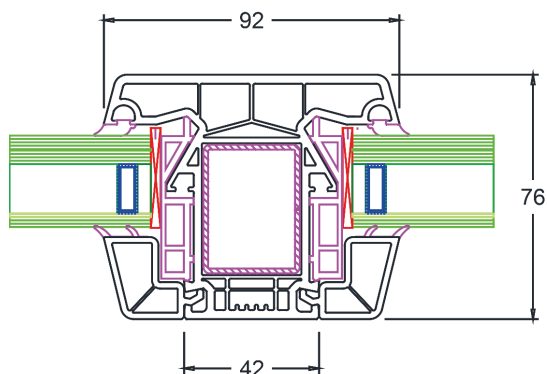
**PIANTONE:**

Misura esterno telaio e centro piantone.

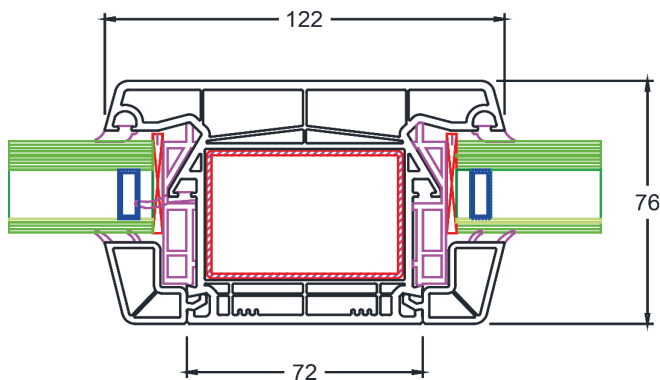
**TRAVERSA:**

Misura esterno telaio e centro traversa.

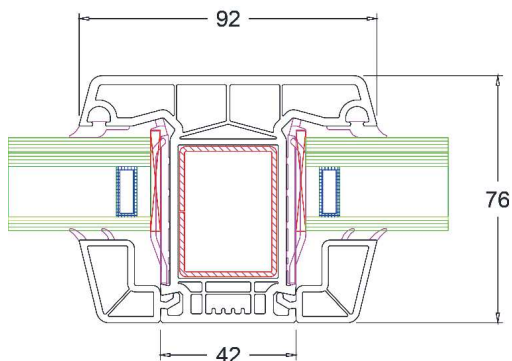
8



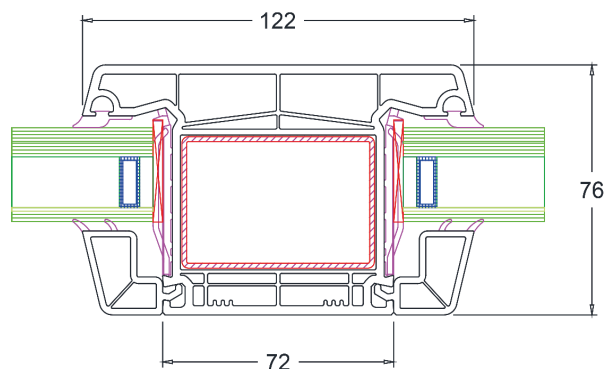
Articolo: **102.350**  
Traversa / Montante per TELAIO



Articolo: **102.351**  
Traversa / Montante per TELAIO



Articolo: **102.352**  
Traversa / Montante per BATTENTE

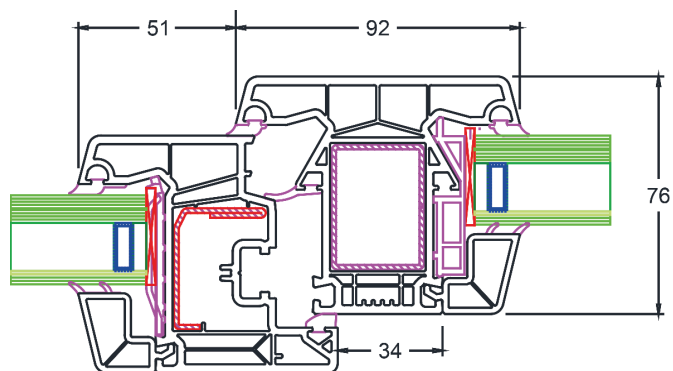


Articolo: **102.357**  
Traversa / Montante per BATTENTE

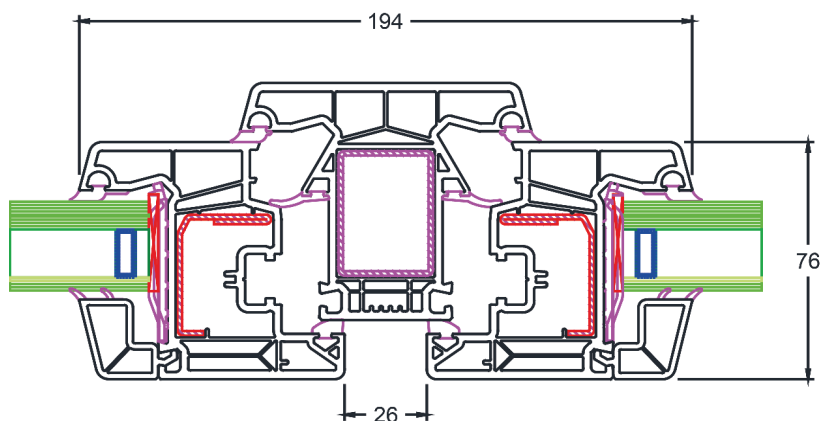
I disegni e le immagini del presente catalogo tecnico sono a solo uso identificativo del prodotto, non potranno costituire oggetto di contestazione con gli articoli originali; La I.S.I. srl declina ogni responsabilità sull'uso improprio dei stessi e non risponderà di eventuali errori e/o omissioni; Si precisa inoltre che nella riduzione dei disegni e delle immagini non è rispettato un fattore di scala comune.

## PIANTONI E TRAVERSE

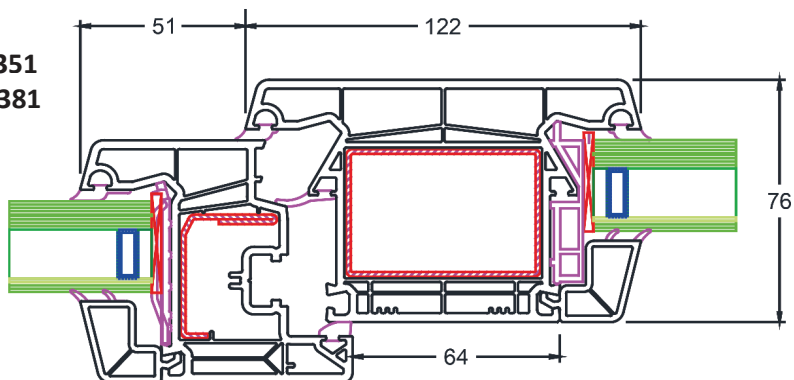
Traversa: art. **102.350**  
Battente: art. **103.381**



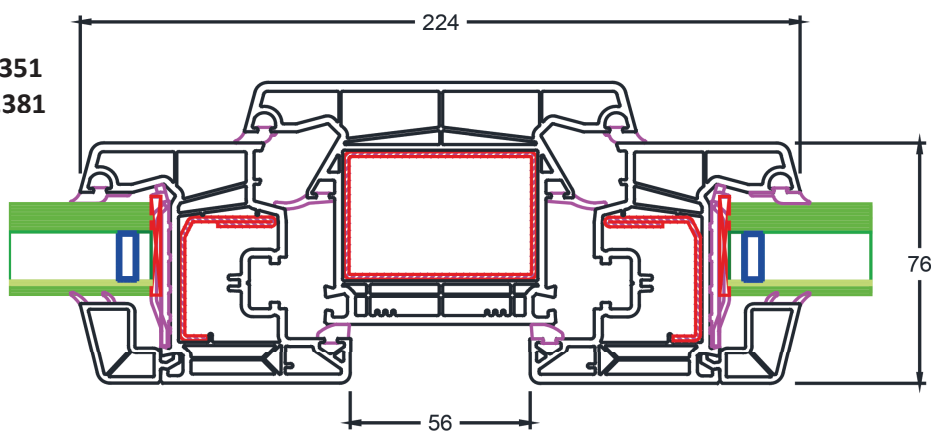
Traversa: art. **102.350**  
Battente: art. **103.381**



Traversa: art. **102.351**  
Battente: art. **103.381**



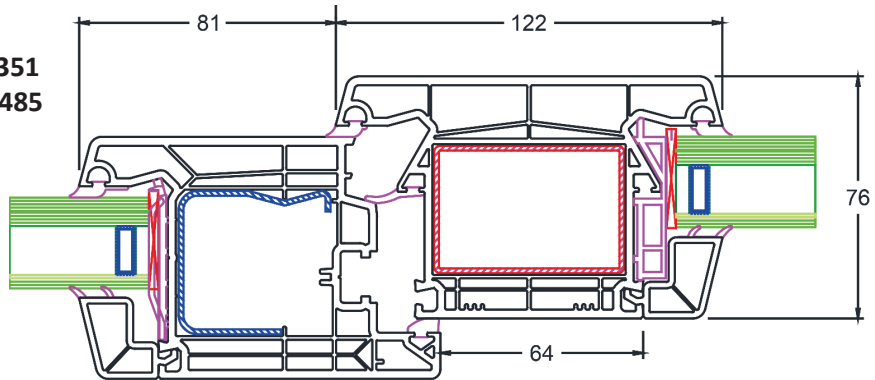
Traversa: art. **102.351**  
Battente: art. **103.381**



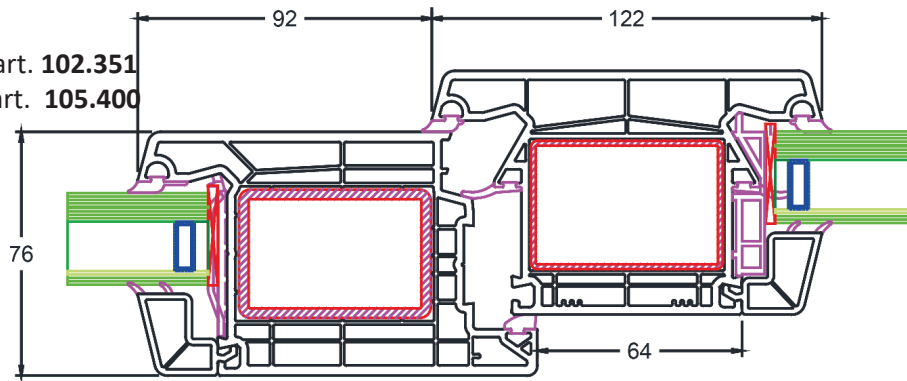
I disegni e le immagini del presente catalogo tecnico sono a solo uso identificativo del prodotto, non potranno costituire oggetto di contestazione con gli articoli originali; La I.S.I. srl declina ogni responsabilità sull'uso improprio dei stessi e non risponderà di eventuali errori e/o omissioni; Si precisa inoltre che nella riduzione dei disegni e delle immagini non è rispettato un fattore di scala comune.

## PIANTONI E TRAVERSE

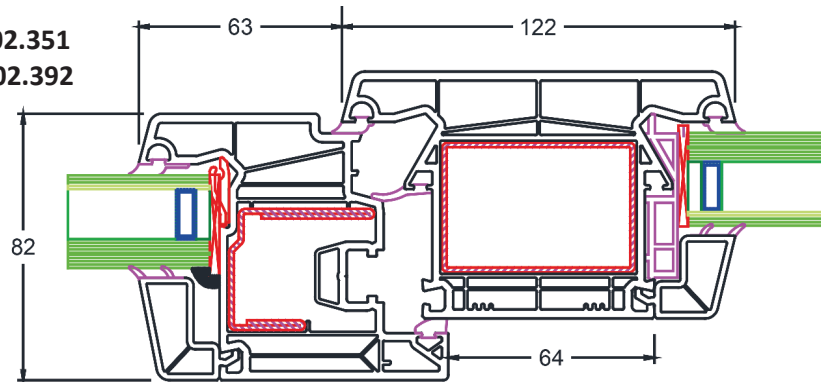
Traversa: art. **102.351**  
Battente: art. **103.485**



Traversa: art. **102.351**  
Battente: art. **105.400**



Traversa: art. **102.351**  
Battente: art. **102.392**

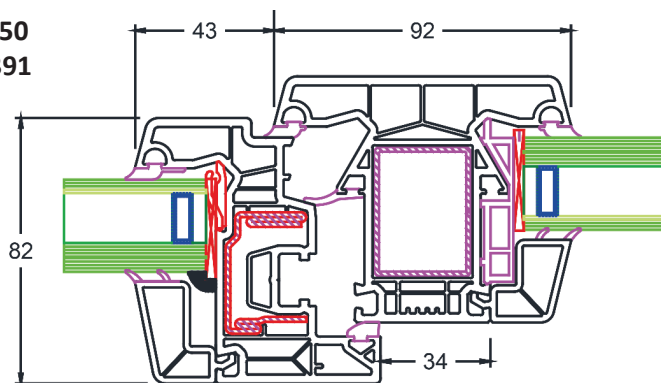


## PRESTIGE ROUND

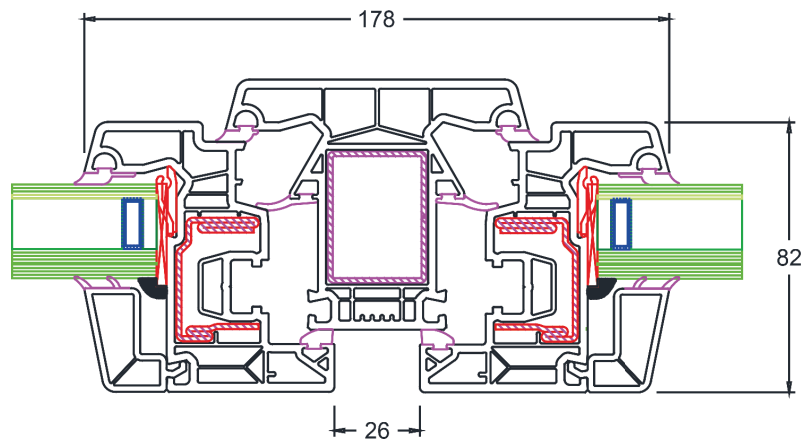
**PIANTONI E TRAVERSE**

**PRESTIGE ROUND**

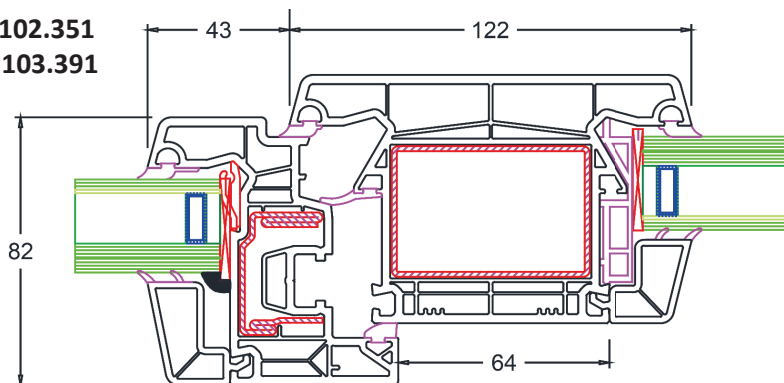
Traversa: art. **102.350**  
Battente: art. **103.391**



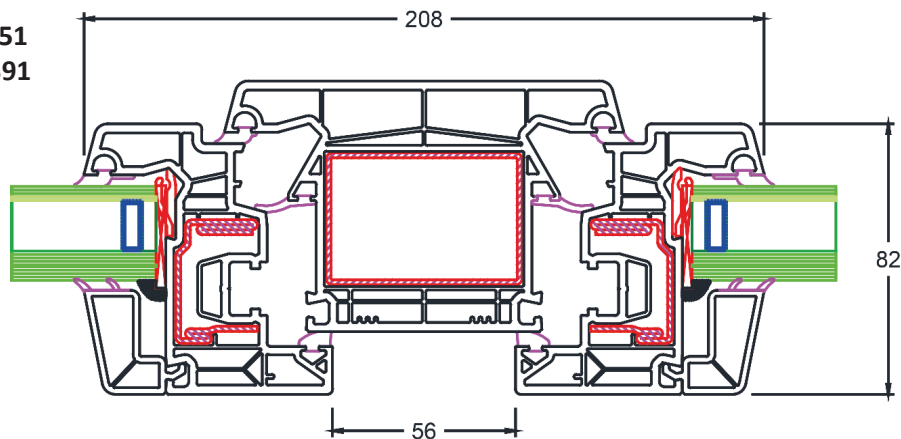
Traversa: art. **102.350**  
Battente: art. **103.391**



Traversa: art. **102.351**  
Battente: art. **103.391**



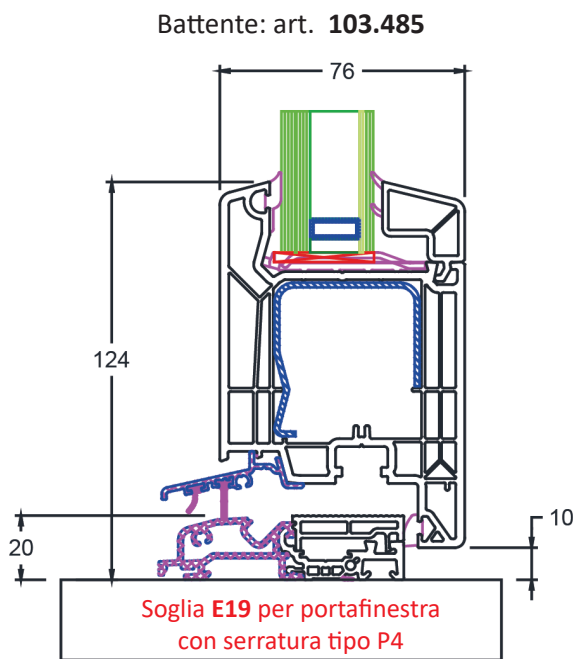
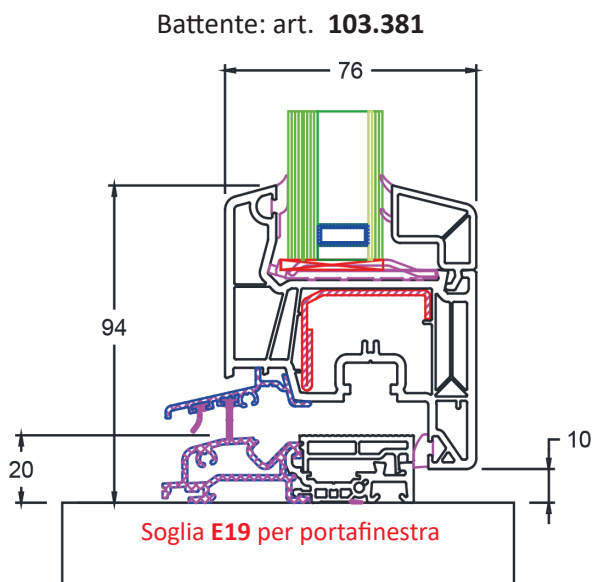
Traversa: art. **102.351**  
Battente: art. **103.391**



I disegni e le immagini del presente catalogo tecnico sono a solo uso identificativo del prodotto, non potranno costituire oggetto di contestazione con gli articoli originali; La I.S.I. srl declina ogni responsabilità sull'uso improprio dei stessi e non risponderà di eventuali errori e/o omissioni; Si precisa inoltre che nella riduzione dei disegni e delle immagini non è rispettato un fattore di scala comune.

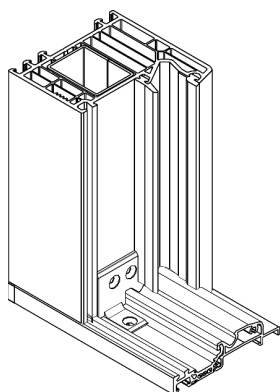
## PARAFREDDI A PAVIMENTO

8

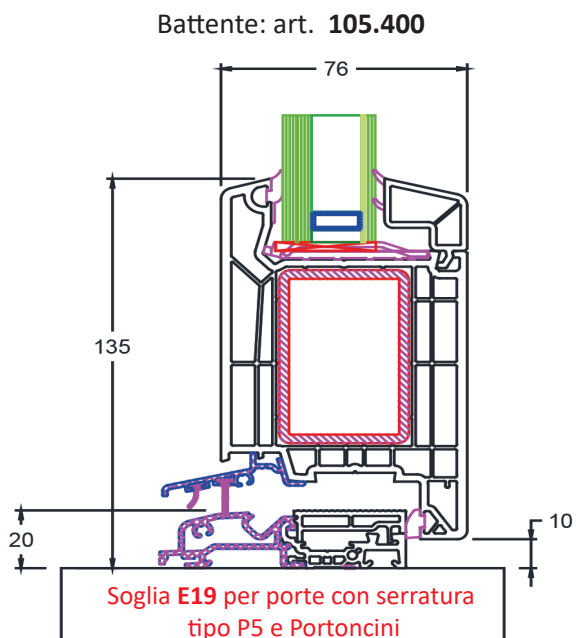

**ATTENZIONE:**

La soglia termica **E19** per la sua conformazione non garantisce la tenuta ermetica all'aria e all'acqua.

L'infisso è comunque certificato **CE** con prestazioni inferiori rispetto la stessa tipologia con telaio su 4 lati.


**ATTENZIONE:**

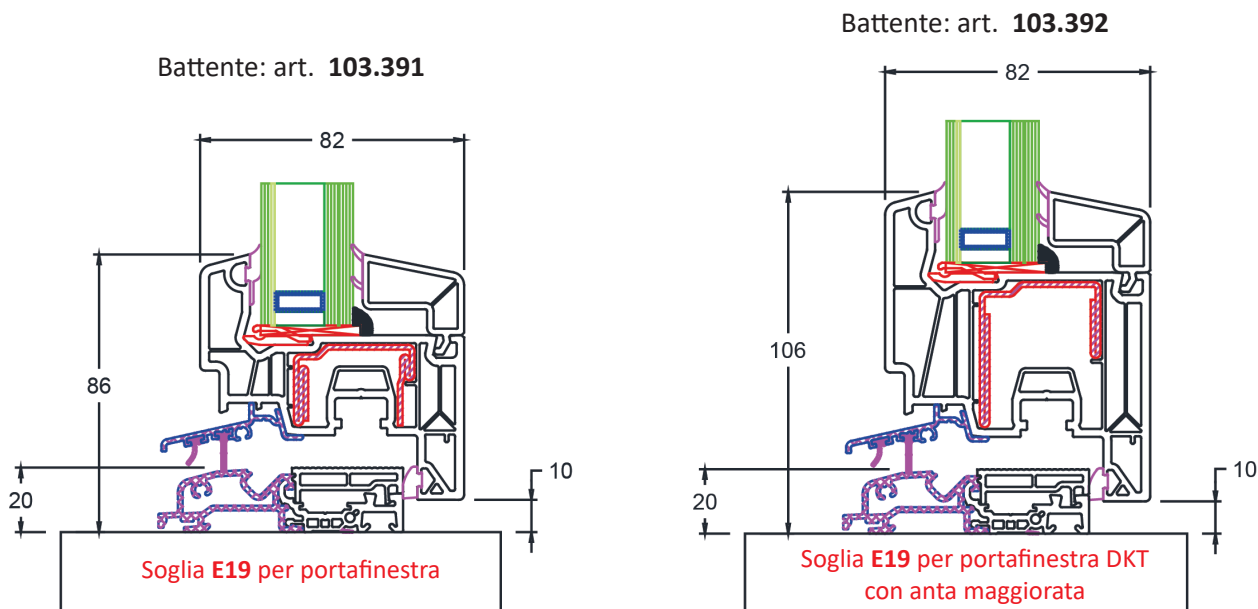
Per la serie PRESTIGE-76 La soglia termica **E19** è del tipo passante, come da direttive tecniche di assemblaggio del fornitore dei profili:





## PARAFREDDI A PAVIMENTO

## PRESTIGE ROUND

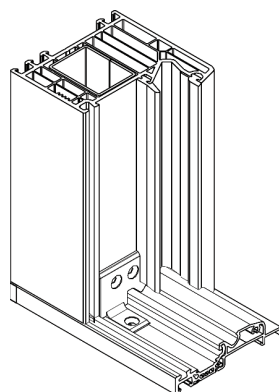
**ATTENZIONE:**

Per portefinestre con serratura tipo P4 si deve utilizzare il battente Art. 103.385

**ATTENZIONE:**

La soglia termica **E19** per la sua conformazione non garantisce la tenuta ermetica all'aria e all'acqua.

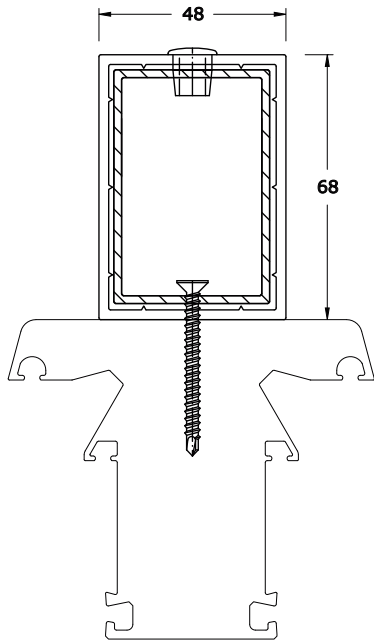
L'infisso è comunque certificato **CE** con prestazioni inferiori rispetto la stessa tipologia con telaio su 4 lati.

**ATTENZIONE:**

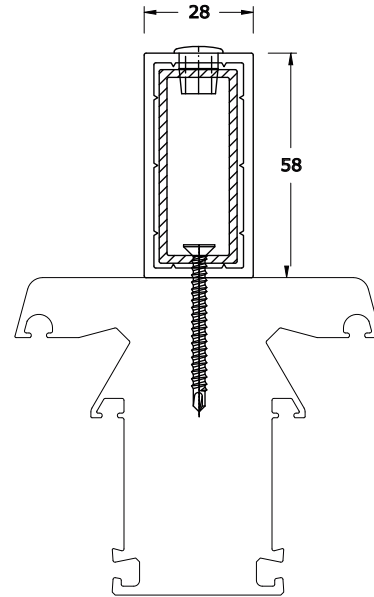
Per la serie PRESTIGE ROUND-76 La soglia termica **E19** è del tipo passante, come da direttive tecniche di assemblaggio del fornitore dei profili:



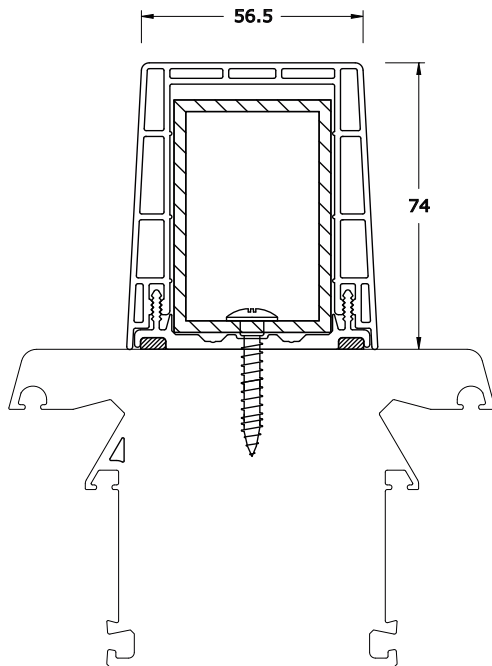
## AGGIUNTIVI DEL TELAIO



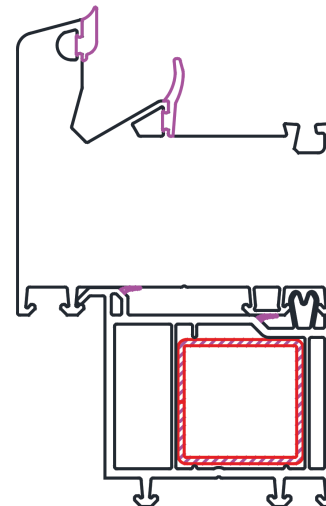
**Art. 109.081**  
Colori: Vedere tabella



**Art. 109.082**  
Colori: Vedere tabella

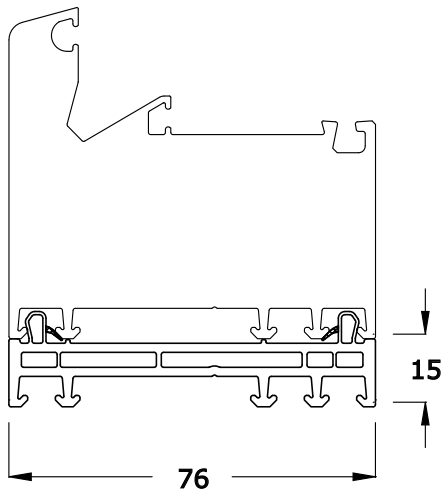


**Art. 114.031**  
Colori: Vedere tabella

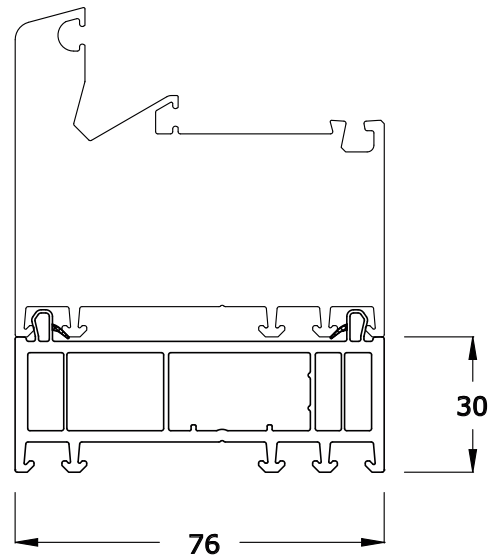


**Art. 109.126**  
Taglio ponte termico inferiore  
Colori: Bianco 72

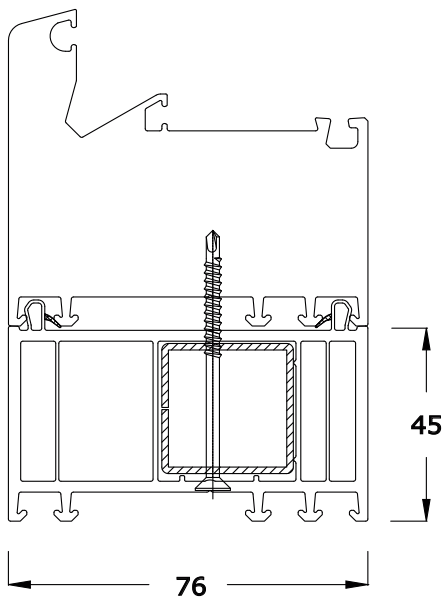
## AGGIUNTIVI DEL TELAIO



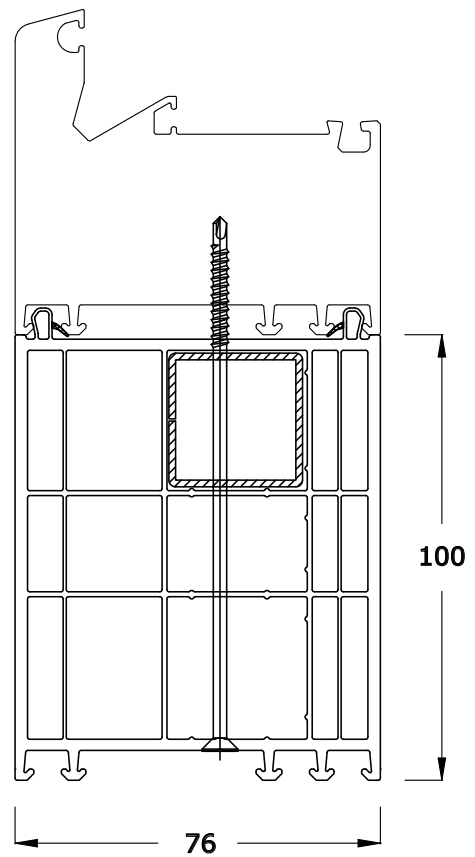
**Art. 114.052**  
Colori: Vedere tabella



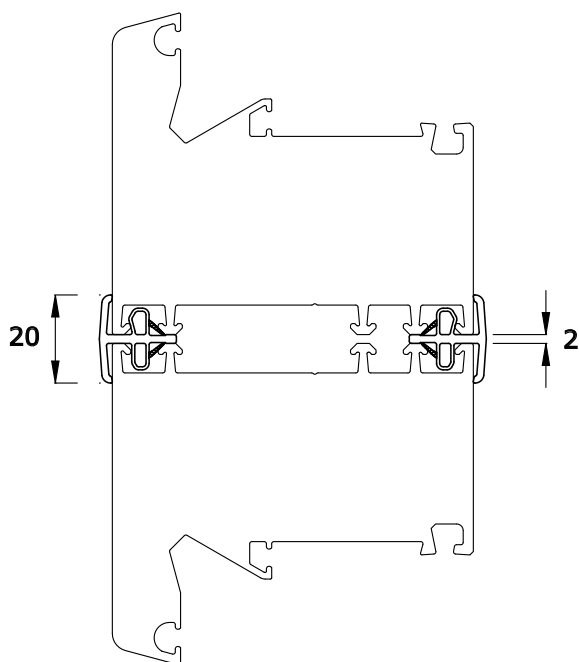
**Art. 114.053**  
Colori: Vedere tabella



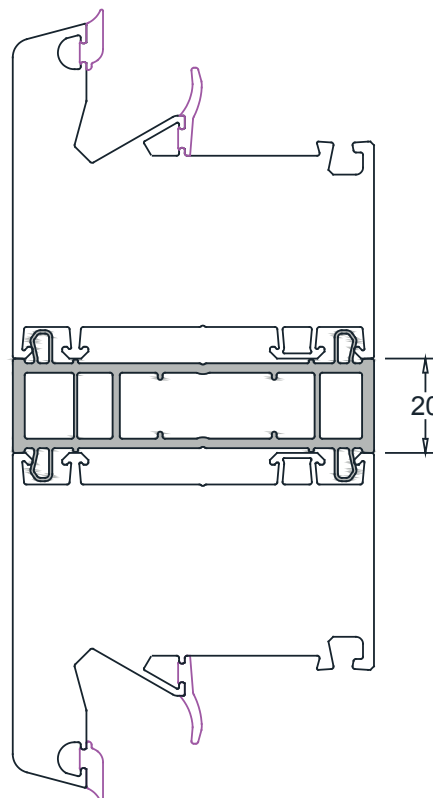
**Art. 114.054**  
Colori: Vedere tabella



**Art. 114.055**  
Colori: Vedere tabella

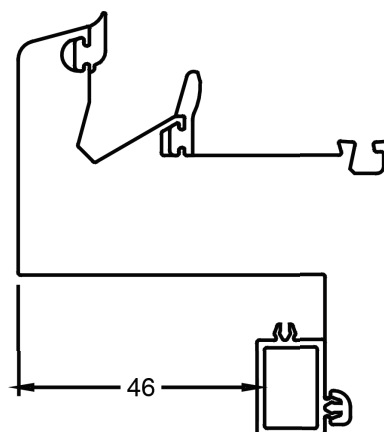
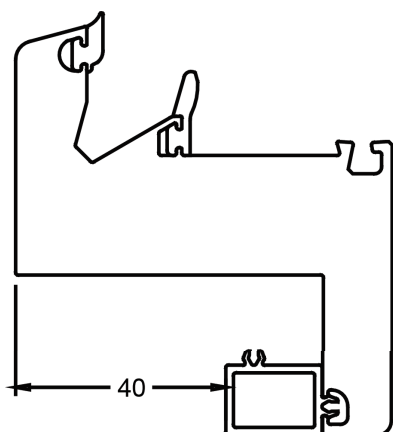
**AGGIUNTIVI DEL TELAIO**


**Art. 116.217**  
 Aggiuntivo VERTICALE



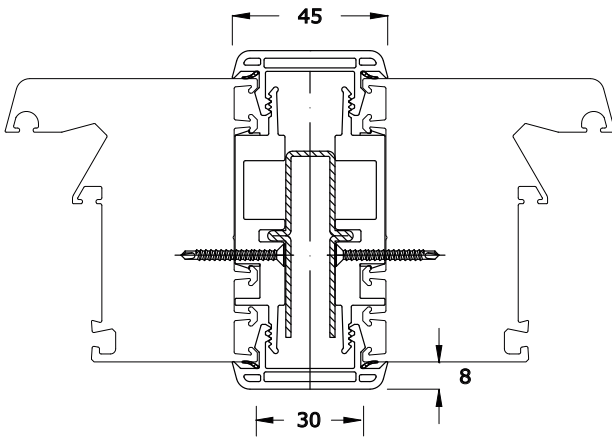
**Art. 116.230**  
 Aggiuntivo del telaio

L'aggiuntivo art.109.531 viene utilizzato nei casi di restauro dove il telaio deve essere fissato a sormonto del vecchio telaio in legno e funge da compensatore.

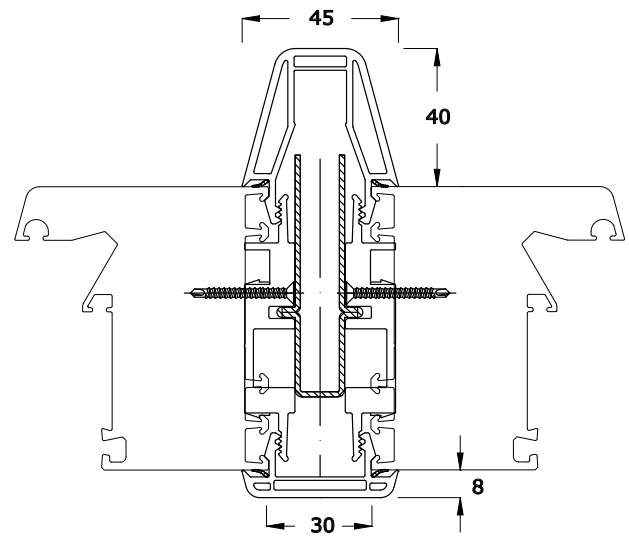


**Art. 109.531**  
 Aggiuntivo TELAIO  
 Colori: Vedere tabella

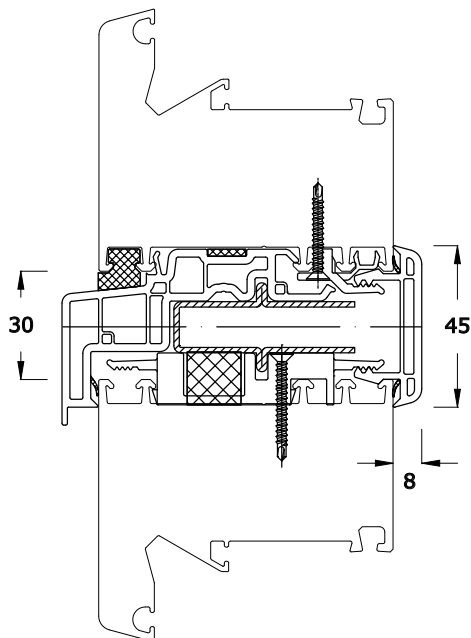
## AGGIUNTIVI DEL TELAIO



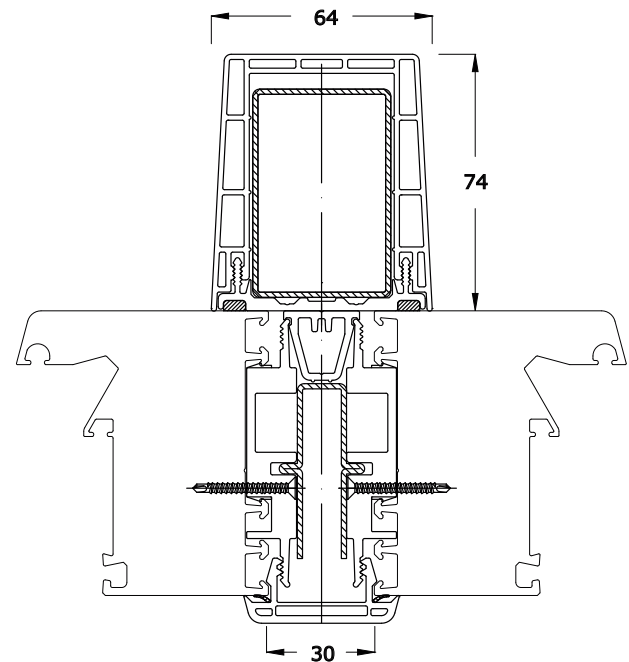
**Art. 116.210 - 116.210**  
 Aggiuntivo VERTICALE  
 Colori: Vedere tabella



**Art. 116.210 - 116.211**  
 Aggiuntivo VERTICALE  
 Colori: Vedere tabella

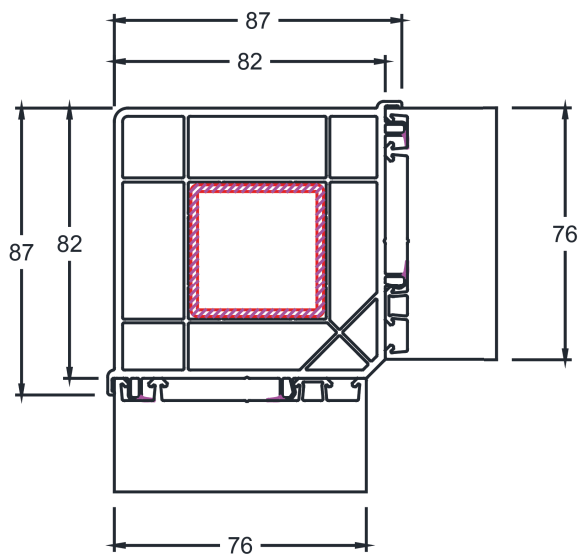


**Art. 116.210 - 116.212**  
 Aggiuntivo ORRIZZONTALE  
 Colori: Vedere tabella

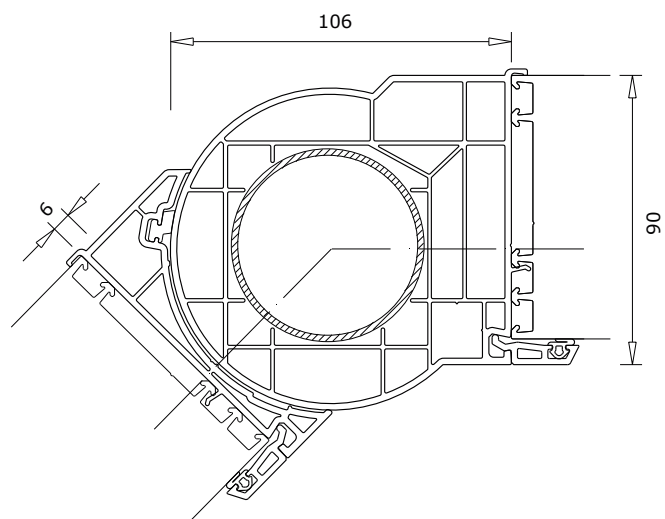


**Art. 116.210 - 114.031**  
 Aggiuntivo VERTICALE  
 Colori: Vedere tabella

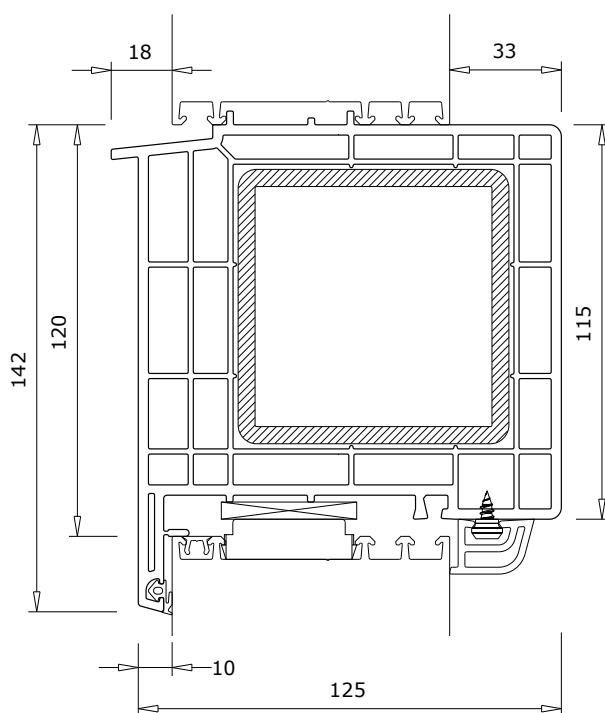
## AGGIUNTIVI DEL TELAIO



**Art. 116.229**  
 Aggiuntivo VERTICALE angolo 90°  
 Colori: Vedere tabella

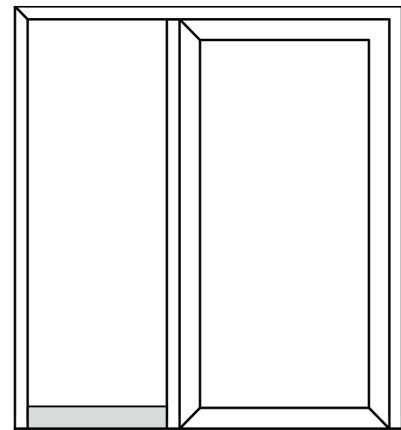
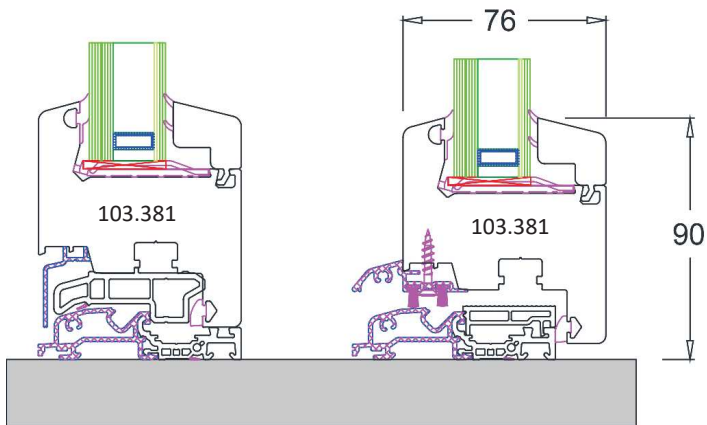


**Art. 116.215 - 116.216**  
 Aggiuntivo VERTICALE angolo variabile  
 Colori: Vedere tabella

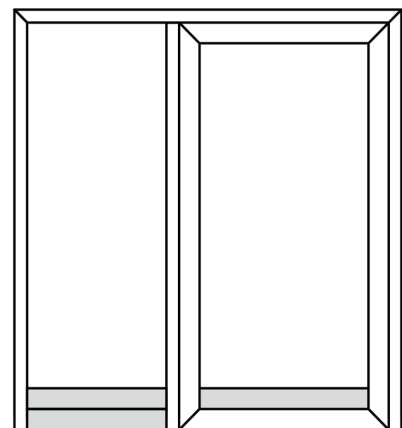
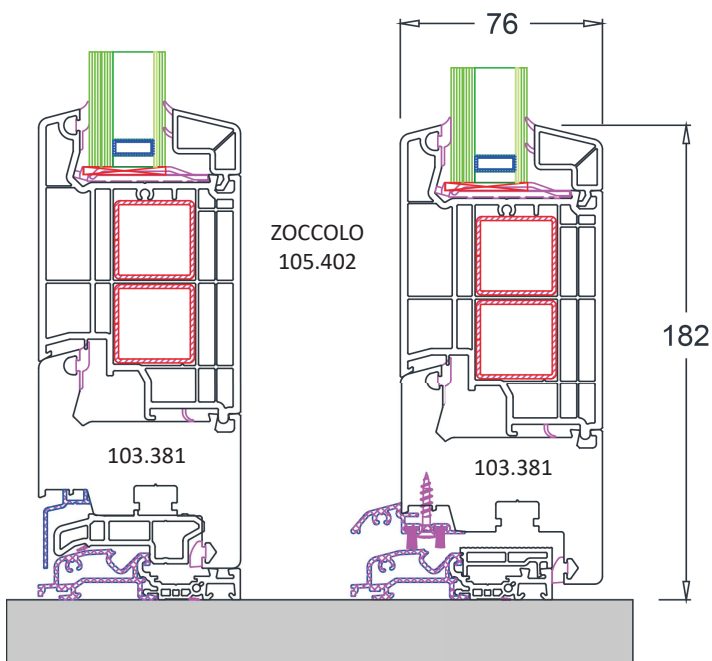


**Art. 116.052**  
 Aggiuntivo ORRIZZONTALE-  
 Colori: Vedere tabella

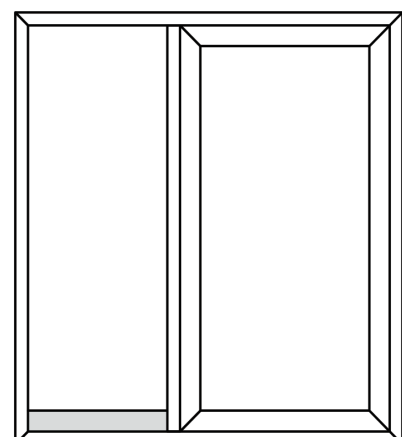
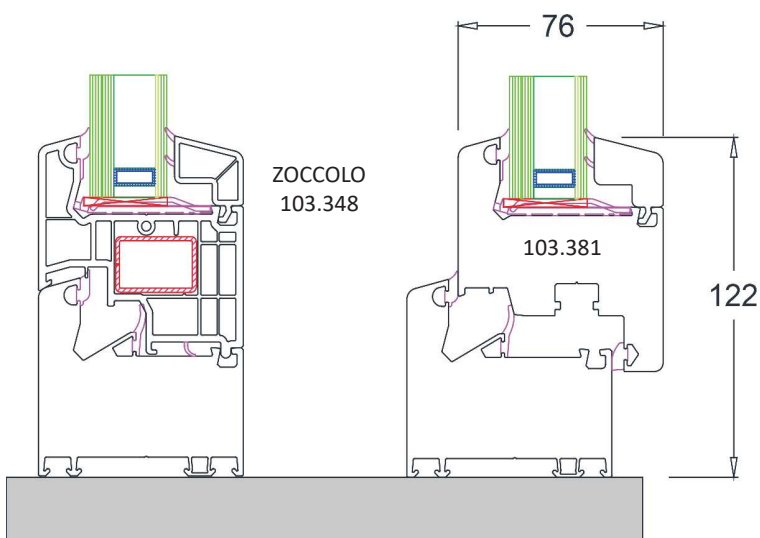
## ZOCCOLATURE (applicazione per PORTEFINESTRE)



Soglia passante su tutta larghezza

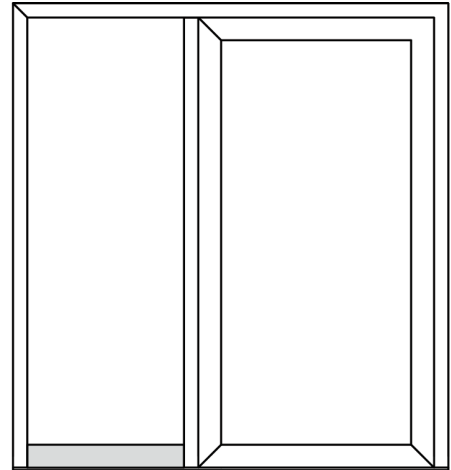
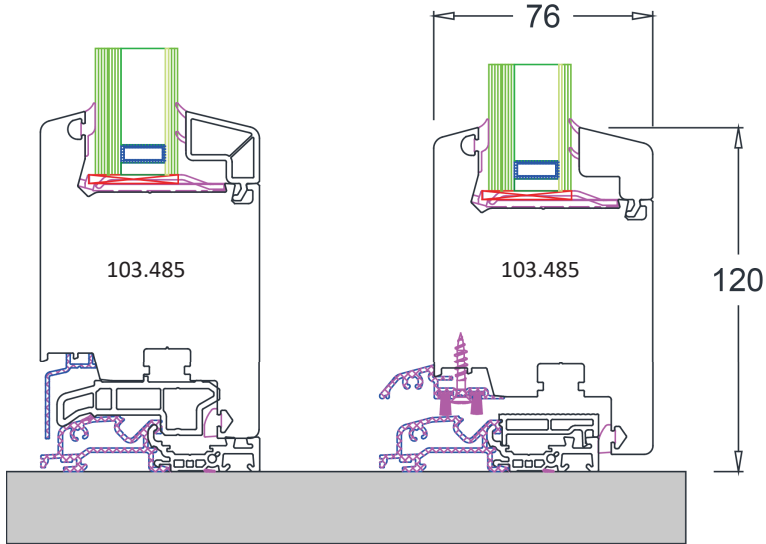


Soglia passante su tutta larghezza

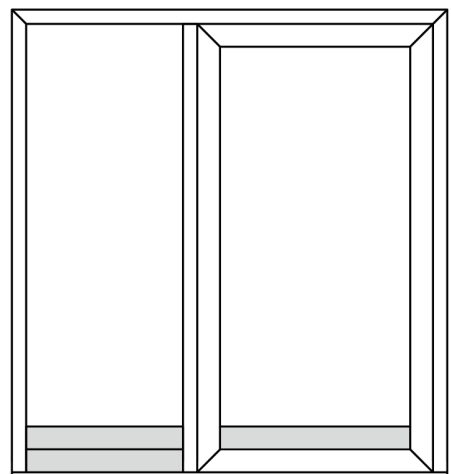
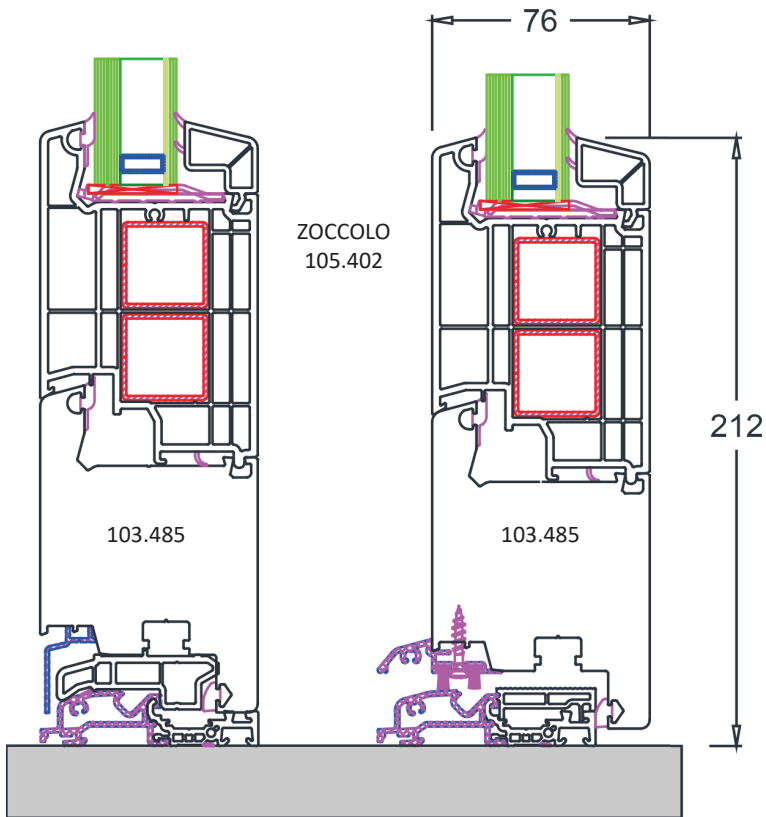


TELAIO SU 4 LATI

## ZOCCOLATURE (applicazione pre portefinestre P4 con serratura)



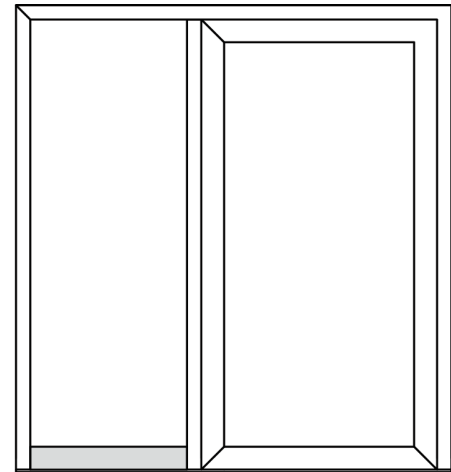
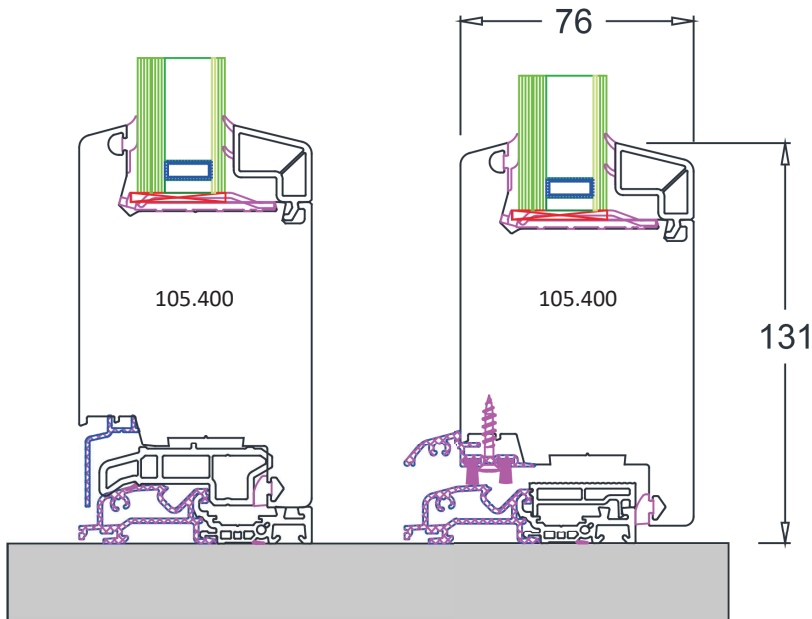
Soglia passante su tutta larghezza



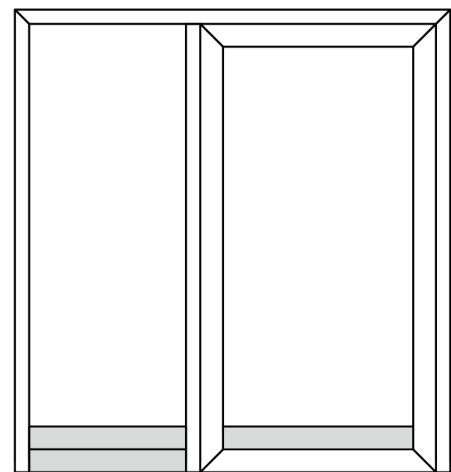
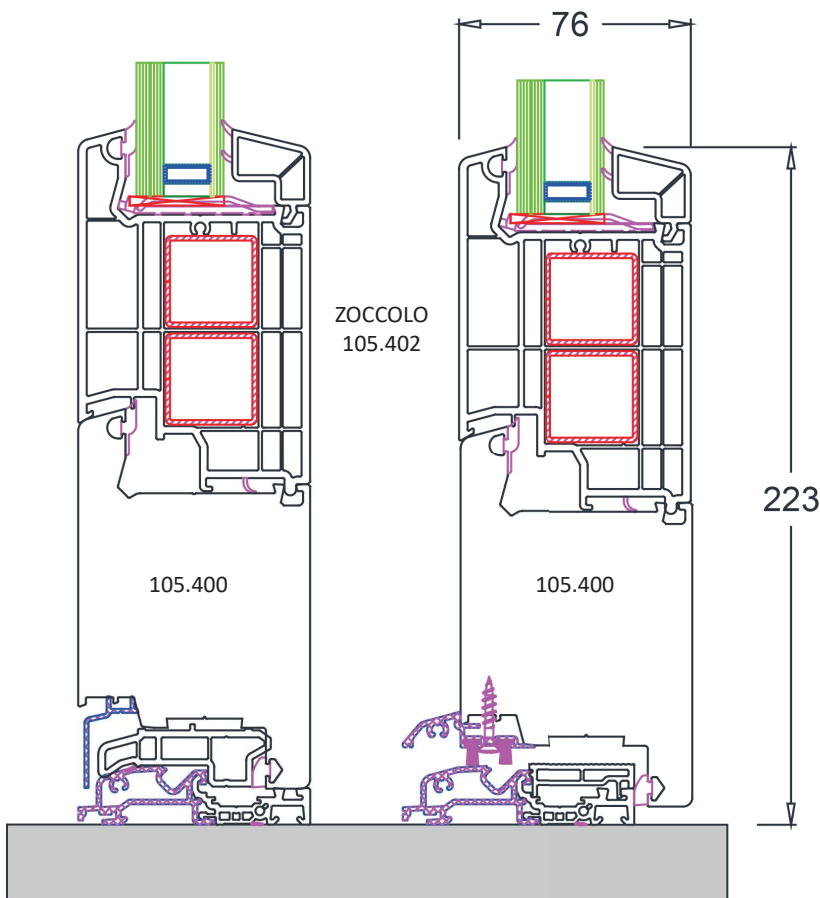
Soglia passante su tutta larghezza



## ZOCCOLATURE (applicazione pre porte P5 con serratura)

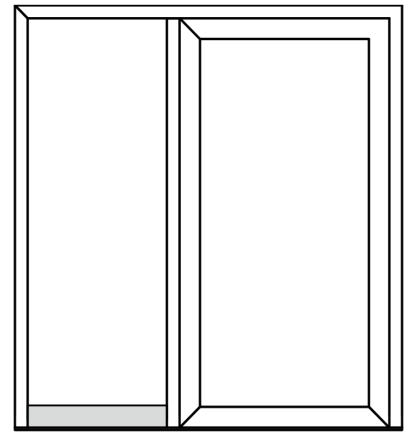
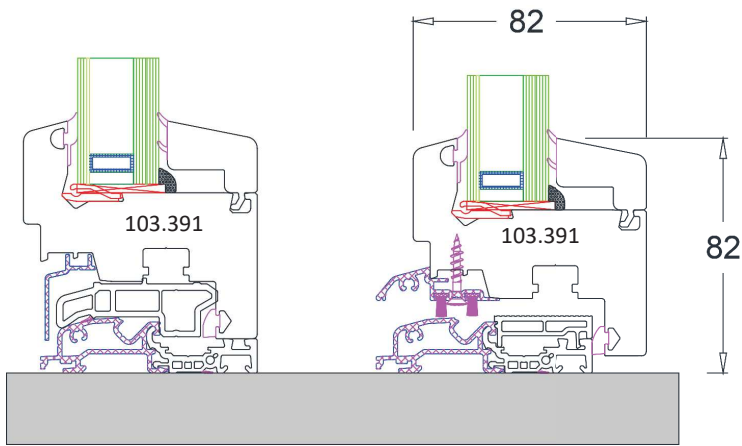


Soglia passante su tutta larghezza

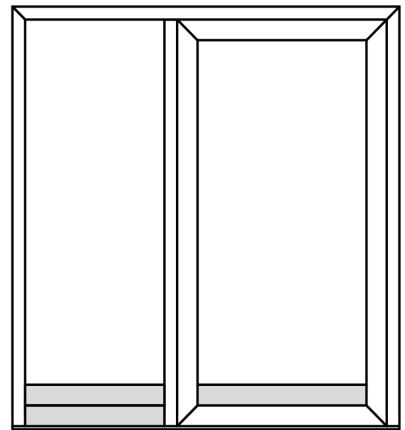
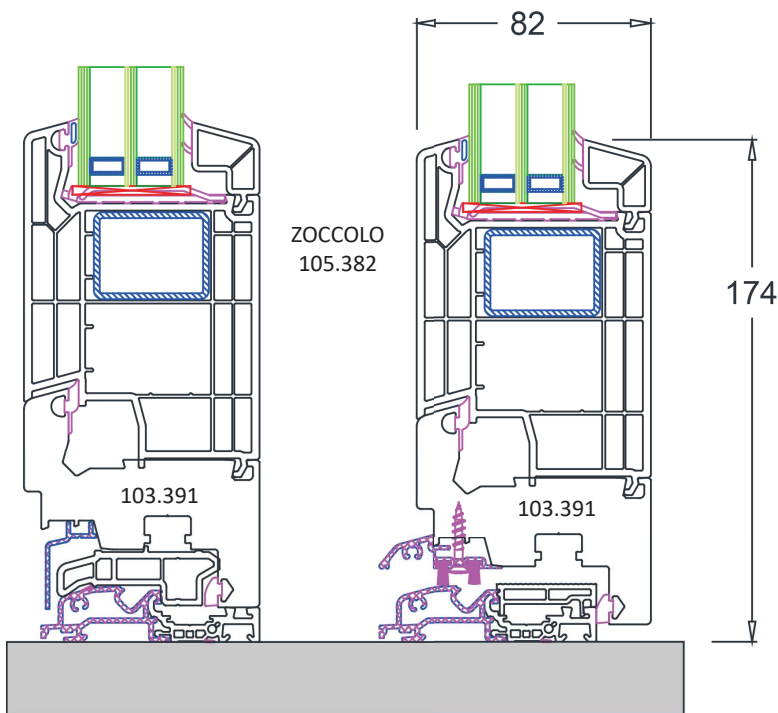


Soglia passante su tutta larghezza

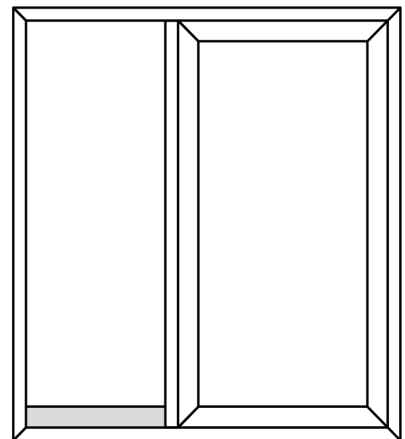
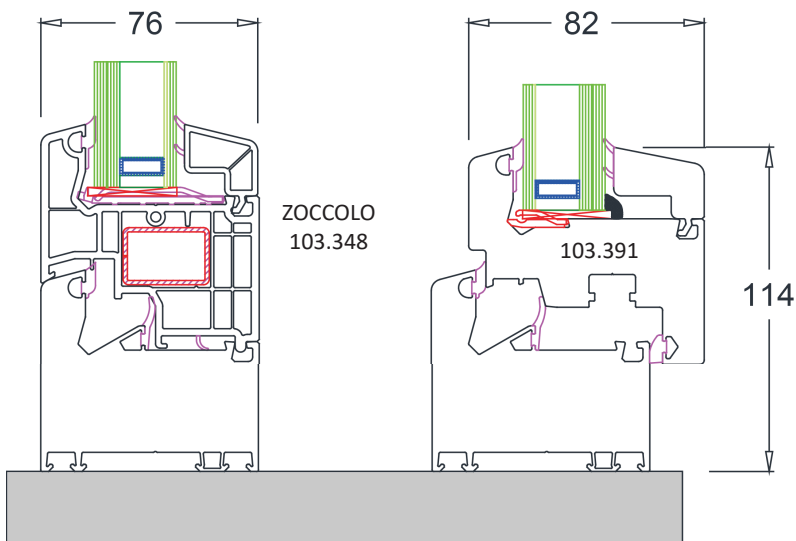
**ZOCCOLATURE (applicazione per PORTEFINESTRE)**



Soglia passante su tutta larghezza



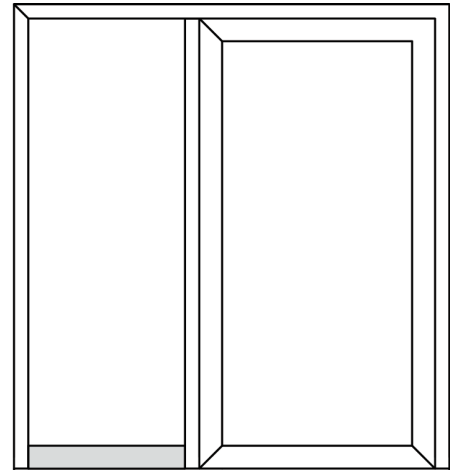
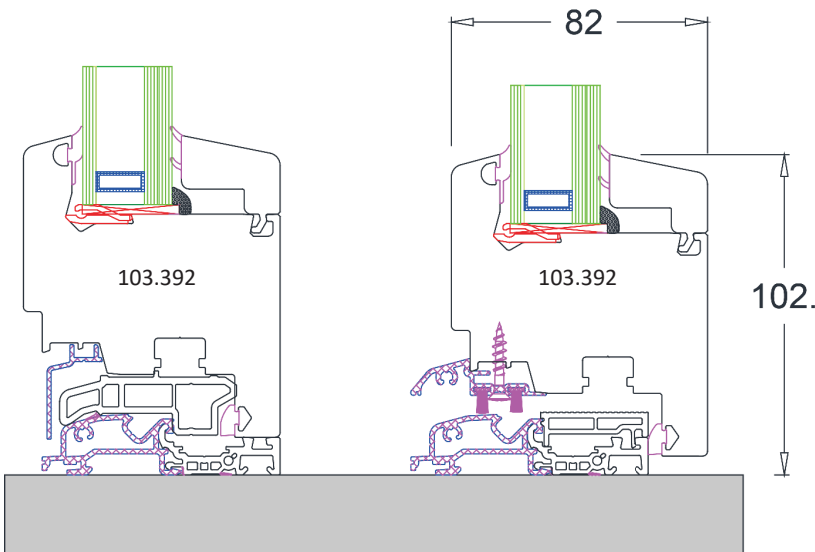
Soglia passante su tutta larghezza



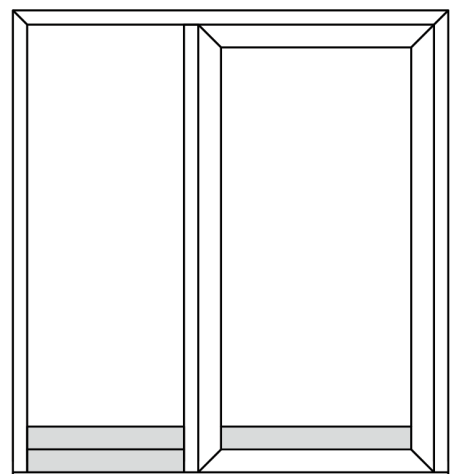
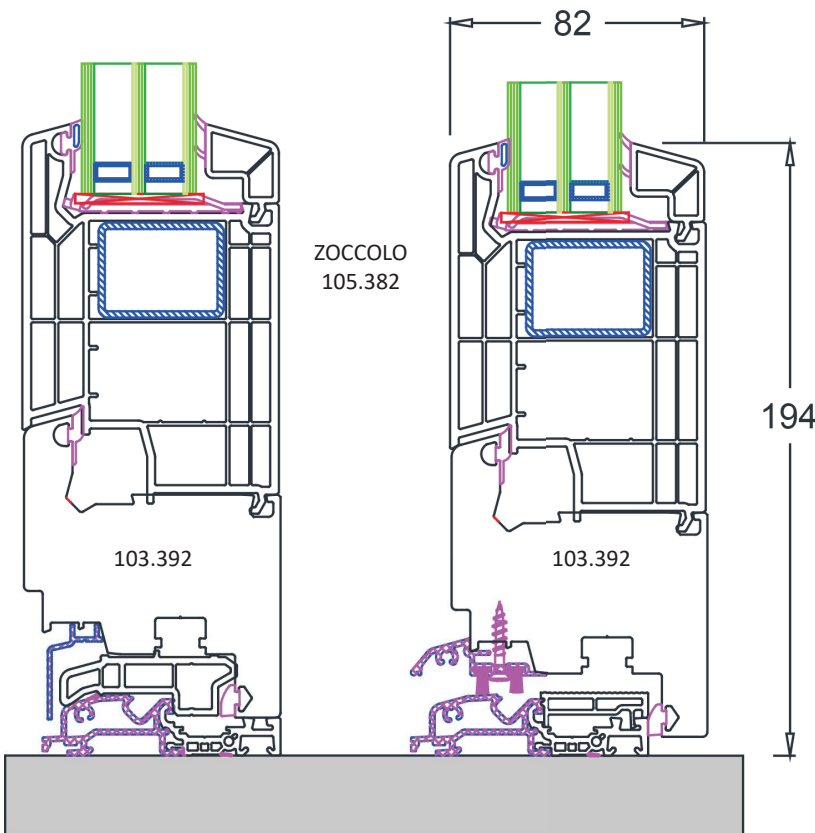
TELAIO SU 4 LATI

I disegni e le immagini del presente catalogo tecnico sono a solo uso identificativo del prodotto, non potranno costituire oggetto di contestazione con gli articoli originali; La I.S.I. srl declina ogni responsabilità sull'uso improprio dei stessi e non risponderà di eventuali errori e/o omissioni; Si precisa inoltre che nella riduzione dei disegni e delle immagini non è rispettato un fattore di scala comune.

**ZOCCOLATURE (applicazione pre portefinestre P4 con serratura)**



Soglia passante su tutta larghezza



Soglia passante su tutta larghezza

## SALDABILITA' DEI TELAI

Nella serie PRESTIGE-76 e PRESTIGE ROUND-76 è possibile eseguire dei telai per finestra e portafinestra con profili differenti sui vari lati del telaio stesso, questa applicazione generalmente si utilizza nella ristrutturazione oppure quando si deve applicare il cassonetto VEKA 109 o 184 nella parte superiore.

