

Tipologie vetro- pag.2 ■	Piantoni e traverse- pag.21-23 ■
Prestazioni tecniche- pag.3 ■	Parafreddi- pag.24 ■
Colori e finiture- pag.4-5 ■	Aggiuntivi del telaio- pag.25-29 ■
Sezioni dei profili- pag.6-9 ■	Zoccolature- pag.30-32 ■
Fermavetri- pag.10 ■	Saldabilità dei telai- pag.33 ■
Accoppiamento profili- pag.11-20 ■	

serie **PREMIUM-82**



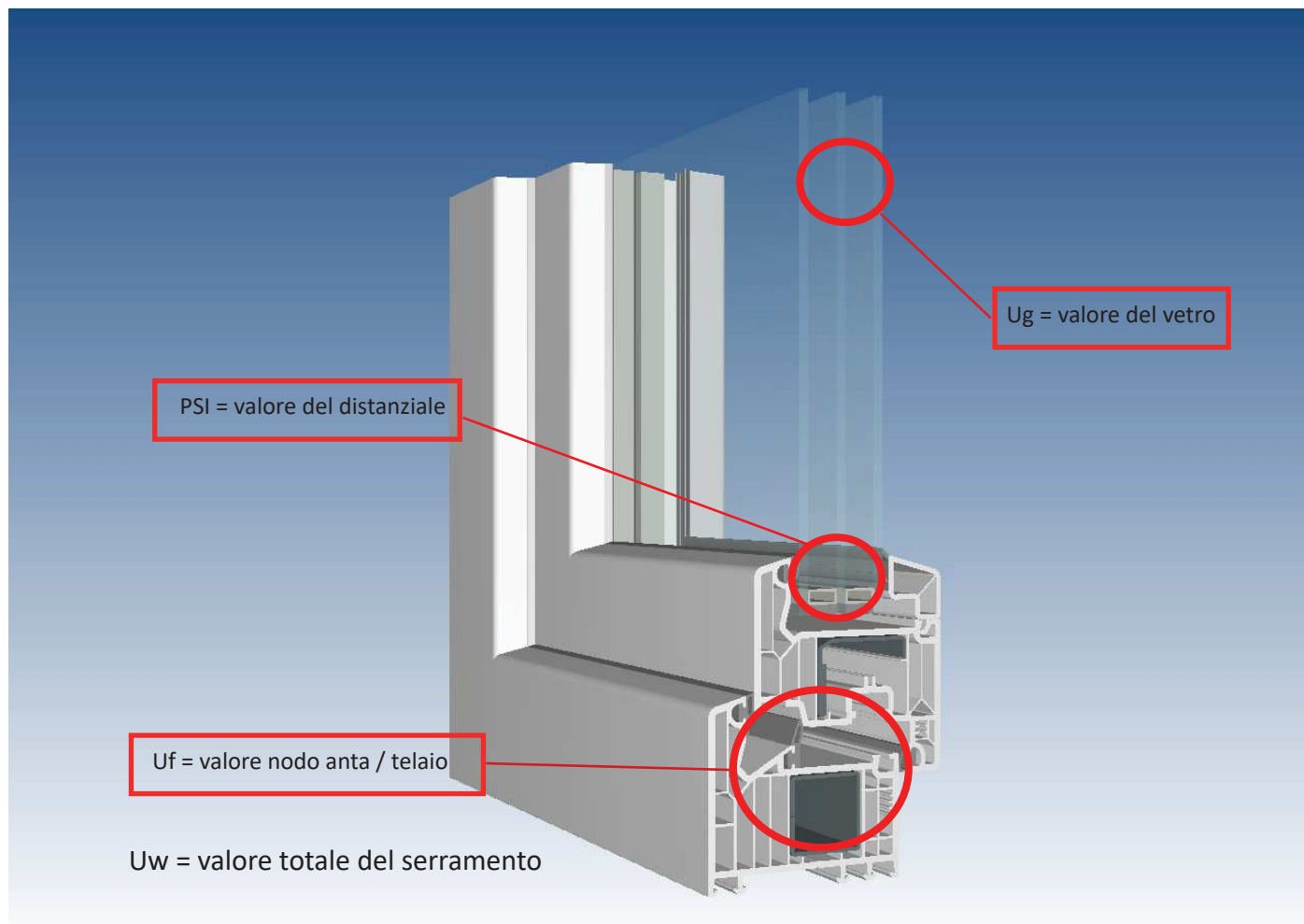
Abbinamenti VETRO CAMERA TRIPLO



Codice vetro	Descrizione	Spessore mm	Trasmittanza termica (Ug)	Trasmittanza lineare (G)	Trasmissione luminosa (L)	Abbattimento acustico (RW)	Valore solare g
240	33.1 BE - 15 Ar - 4 - 15 Ar - 4 BE TGI Ug 0.6	44	0,6	0,039	73	35	50
241	33.1 BE - 16 Ar - 4 - 16 Ar - 4 BE TGI Ug 0.5	46	0,5	0,039	73	35	50
244	44.2 BE - 14 Ar - 4 - 14 Ar - 4 BE TGI Ug 0.6	44	0,6	0,039	73	38	49
243	33.1 BE - 14 Ar - 4 - 14 Ar - 33.1 BE TGI Ug 0.6	44	0,6	0,039	73	37	50
247	33.2 BE - 14 Ar - 4 - 14 Ar - 33.2 BE TGI Ug 0.6	45	0,6	0,039	72	37	49
245	33.1 BE -14 Ar - 4 - 14 Ar - 44.2 BE TGI Ug 0.6	46	0,6	0,039	72	38	48
246	44.1 BE - 12 Ar - 4 - 12 Ar - 44.2 BE TGI Ug 0.7	45	0,7	0,039	71	38	48
254	33.1 BE - 15 Ar - 4 Sat. Bianco- 15 Ar - 4 BE TGI Ug 0.6	44	0,6	0,039	72	35	49
257	33.1 BE - 14 Ar - 4 Sat. Bianco - 14 Ar - 33.1 BE TGI Ug 0.6	44	0,6	0,039	72	37	50
258	33.1 BE -14 Ar - 4 Sat. Bianco - 14 Ar - 44.2 BE TGI Ug 0.6	46	0,6	0,039	71	38	48
259	44.1 BE - 12 Ar - 4 Sat. Bianco - 12 Ar - 44.2 BE TGI Ug 0.7	45	0,7	0,039	71	38	48
252	44.1 SELEKT - 14 Ar - 5 - 14 Ar - 44.2 BE TGI Ug 0.6	50	0,6	0,039	70	39	41
421	33.2 BE - 14 Ar - 4 - 14 Ar - 33.5 phon BE TGI db 40 Ug 0,7	45	0,7	0,039	73	40	49
352	33.5 phon BE-14 Ar-4-14 Ar - 44.5 phon BE TGI db 43 Ug 0.6	47	0,6	0,039	72	43	48
422	33.5 phon BE-14 Ar-4-14 Ar - 33.5 phon BE TGI db 43 Ug 0.6	45	0,6	0,039	73	43	49
519	44.1 BE Phon -14Ar- 4 -14Ar- 44.1 BE Phon TGI dB 44 Ug 0.6	49	0,6	0,039	69	44	54
432	33.5 BE-14 Ar-4 Sat B.-15 Ar -33.5 phon BE TGI db 43 Ug 0,6	45	0,6	0,039	73	43	48
371	Acoustic 33.1 BE-18Ar -4-18Ar-33.5 Phon BE TGI db 41 Ug 0.5	53	0,5	0,039	73	41	49
372	Acoustic 33.1BE-18Ar-4-16Ar-44.5 Phon BE TGI db 41 Ug 0.5	53	0,5,	0,039	72	42	48

PRESTAZIONI TECNICHE - serie PREMIUM-82 (triplo vetro)

Tutti gli infissi della serie PREMIUM-82 vengono prodotti in conformità alla direttive di costruzione indicate dal fornitore del sistema e con rinforzi in acciaio zincato inseriti su ante e telaio su tutti e quattro i lati.

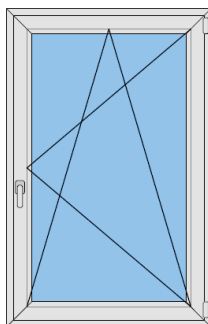


PARTNER fornitore del sistema profili



ATTENZIONE:

Tutti i valori si riferiscono ad una finestra tipologia DK standard con misure:
L 900 mm X H 1400 mm



CARATTERISTICHE TECNICHE:

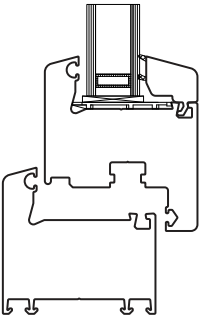
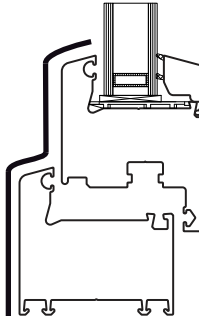
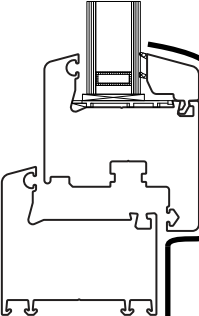
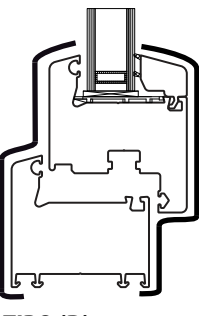
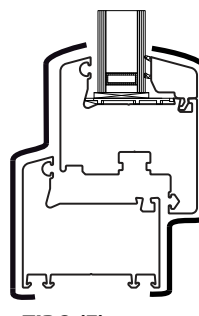
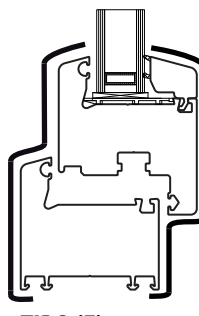
PROFILI in PVC	Classe A
	Miscela S
	Uf = 1,0

Impermeabilità all'aria del sistema	fino classe 4
Impermeabilità all'acqua del sistema	fino a classe 9A
Resistenza al vento	fino a C4 / B4

Vetro 240 (33.1 BE+15ar+4+15ar+4 TGI)	
Valore Ug	0,6
Valore PSI	0,039 W/KmK
Valore Uw	0,85
Isolamento acustico	db 35

SCHEMI DI APPLICAZIONE DELLE PELLICOLE DI RIVESTIMENTO SUI PROFILI VEKA:

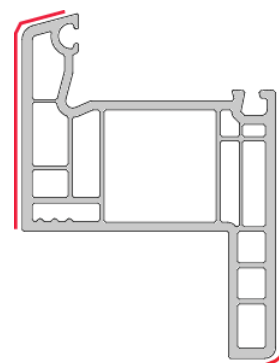


 <p>TIPO (A): ESTRUSIONE IN MASSA MONOCOLORE</p>	 <p>Pellicola standard o speciale</p> <p>TIPO (B): RIVESTIMENTO LATO ESTERNO</p>	 <p>Pellicola standard o speciale</p> <p>TIPO (C): RIVESTIMENTO LATO INTERNO</p>
 <p>Pellicola standard</p> <p>Pellicola standard</p> <p>TIPO (D): RIVESTIMENTO ENTRAMBI I LATI CON LA STESSA PELLICOLA</p>	 <p>Pellicola speciale</p> <p>Pellicola speciale</p> <p>TIPO (E): RIVESTIMENTO ENTRAMBI I LATI CON LA STESSA PELLICOLA</p>	 <p>Pellicola standard o speciale</p> <p>Pellicola standard o speciale</p> <p>TIPO (F): RIVESTIMENTO ENTRAMBI I LATI CON PELLICOLE DIFFERENTI</p>



ATTENZIONE!!

Nel caso di infissi considerati "SPECIALI" come ad esempio i bicolori (vedi applicazioni: B-C-F), viene sempre abbinato il colore delle guarnizioni con la finitura della pellicola per ogni lato (interno e/o esterno), anche il colore della base di estrusione del profilo viene abbinato con la pellicola di rivestimento del lato interno.



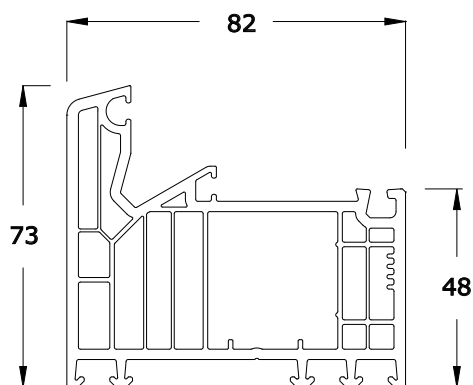
ATTENZIONE!!

GESTIONE DELLE FINITURE:

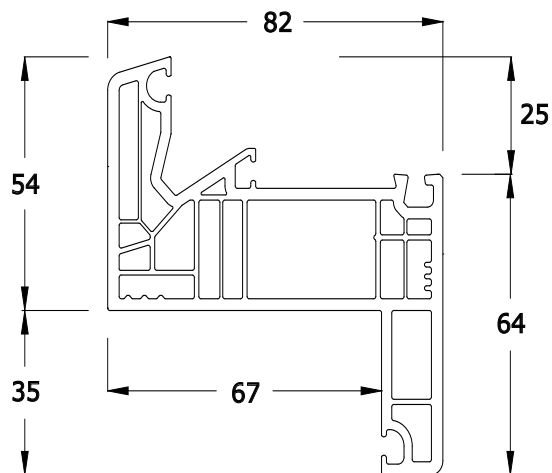
- Per le finiture standard: **72-55-38-35-81-27-28-08-01-02-03** si eseguono anche singoli pezzi su schema **A-D** senza maggiorazioni di prezzo e senza addebito dello sfrido.
- Per tutte le altre finiture con applicazione schema: **B-C-E-F**, trattandosi di pellicole e lavorazioni speciali dei profili, viene applicato sugli ordini una maggiorazione di prezzo e l'addebito dello sfrido totale in barre, tutti i preventivi devono essere richiesti in azienda, non esistono quantitativi minimi.

SEZIONE DEI PROFILI - PREMIUM 82

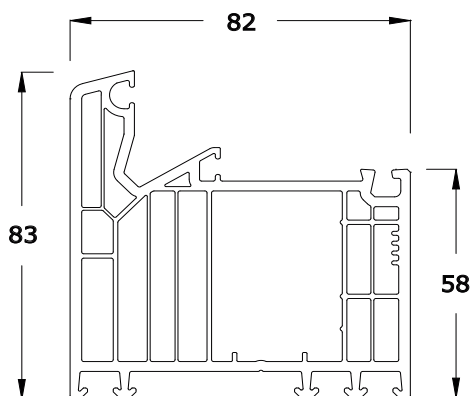
ESECUZIONE STANDARD



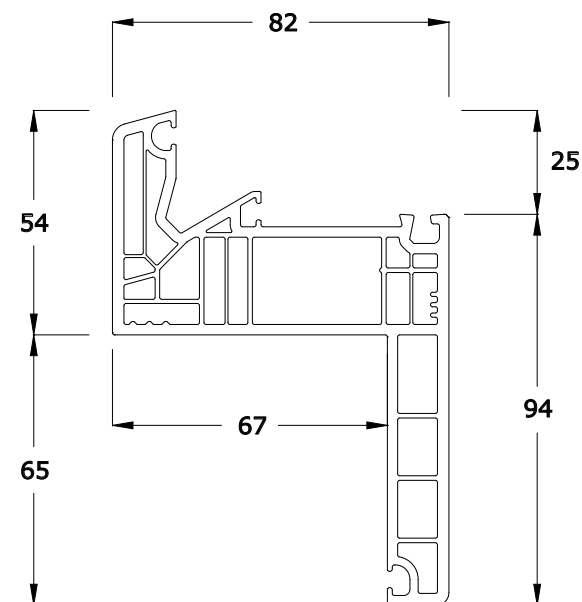
Art. 101.290 - telaio a ELLE
Colori: vedere tabella (disponibile CREMA 55)



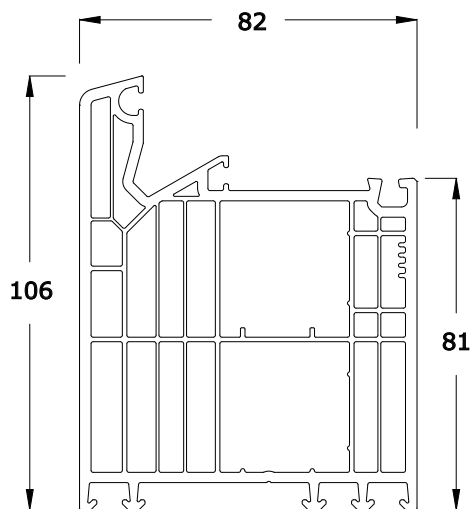
Art. 101.300 - telaio a ZETA 35
Colori: vedere tabella (disponibile CREMA 55)



Art. 101.291 - telaio a ELLE
Colori: vedere tabella (disponibile CREMA 55)

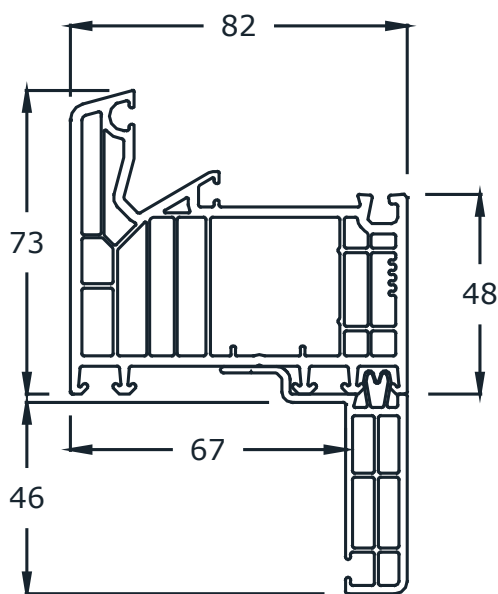


Art. 101.301 - telaio a ZETA 65
Colori: vedere tabella (disponibile CREMA 55)

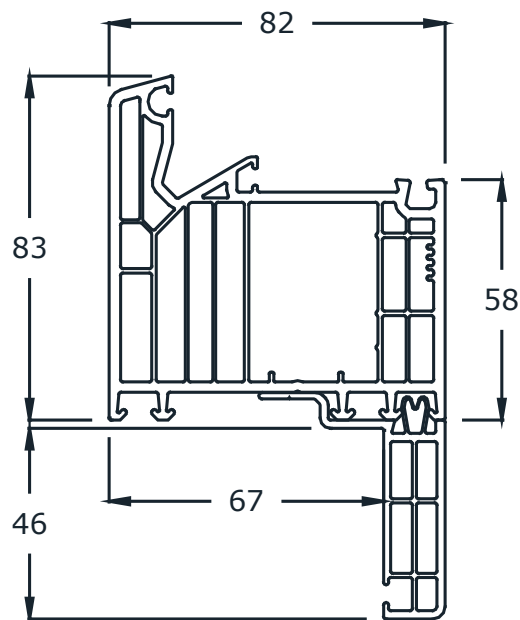


Art. 101.292 - telaio a ELLE
Colori: vedere tabella

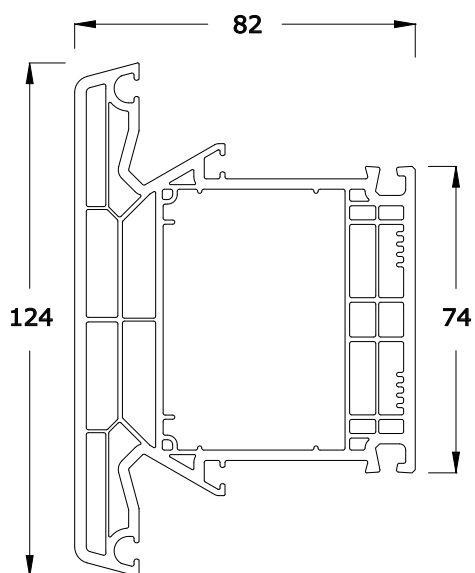
SEZIONE DEI PROFILI - PREMIUM 82



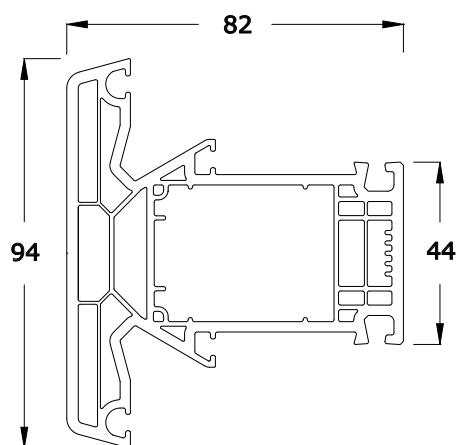
Art. 101.290.1 - telaio a ZETA 46
Per porte tipo P5 e PORTONCINI
Colori: vedere tabella (disponibile CREMA 55)



Art. 101.291.1 - telaio a ZETA 46
Per porte tipo P5 e PORTONCINI
Colori: vedere tabella (disponibile CREMA 55)

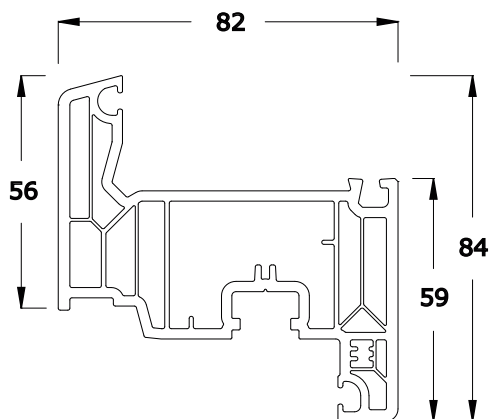


Art. 102.311 - Traversa x telaio
Colori: vedere tabella (disponibile CREMA 55)

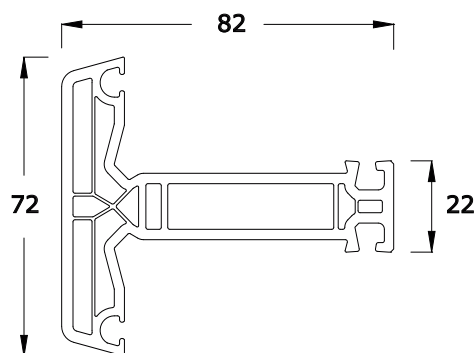


Art. 102.310 - Traversa x telaio
Colori: vedere tabella (disponibile CREMA 55)

SEZIONE DEI PROFILI - PREMIUM 82

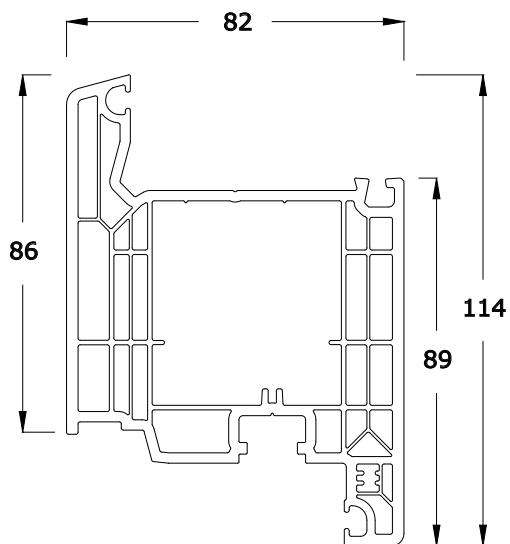


Art. 103.341 - Battente
Colori: vedere tabella (disponibile CREMA 55)

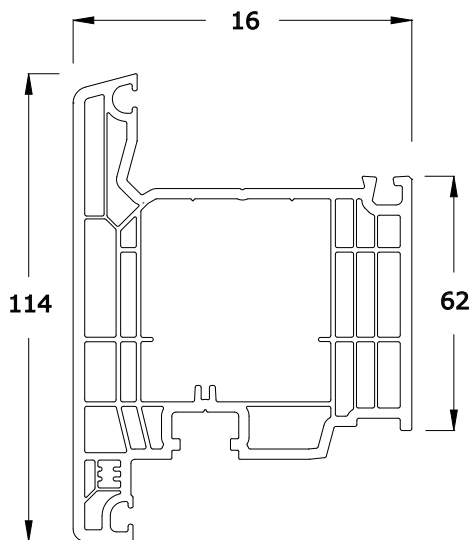


Art. 102.315 - Traversa x battente
Colori: vedere tabella (disponibile CREMA 55)

9

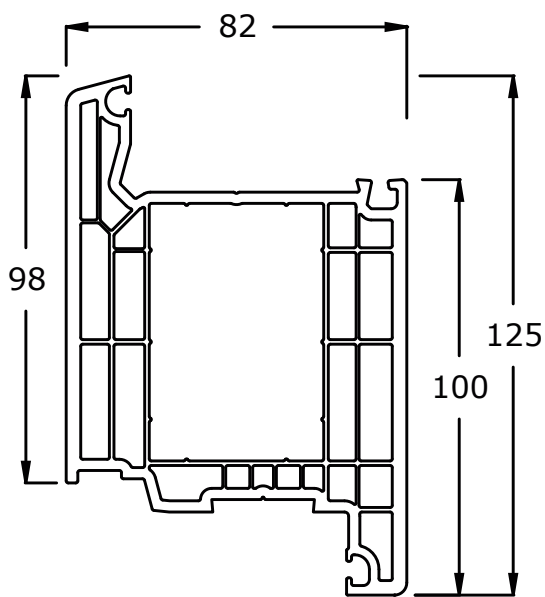


Art. 103.445
Battente maggiorato x porte P4
Colori: vedere tabella (disponibile CREMA 55)

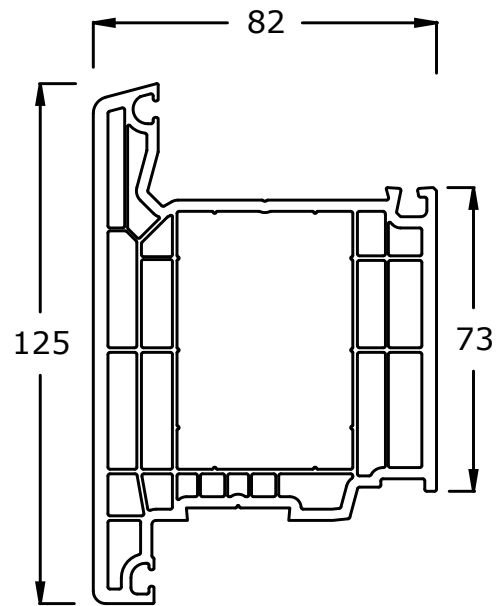


Art. 103.446
Battente maggiorato x porte P4 [apertura esterna](#)
Colori: vedere tabella (disponibile CREMA 55)

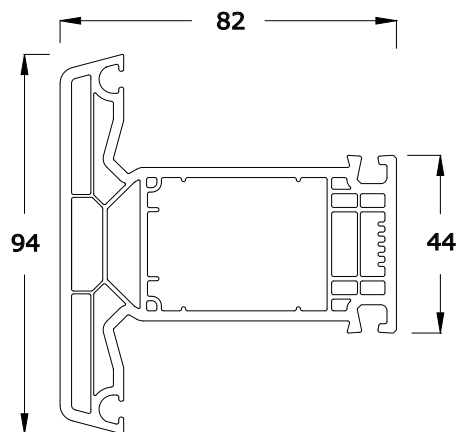
SEZIONE DEI PROFILI - PREMIUM 82

**Art. 103.380**

Battente maggiorato x porte P5 e PORTONCINI
Colori: vedere tabella (disponibile CREMA 55)

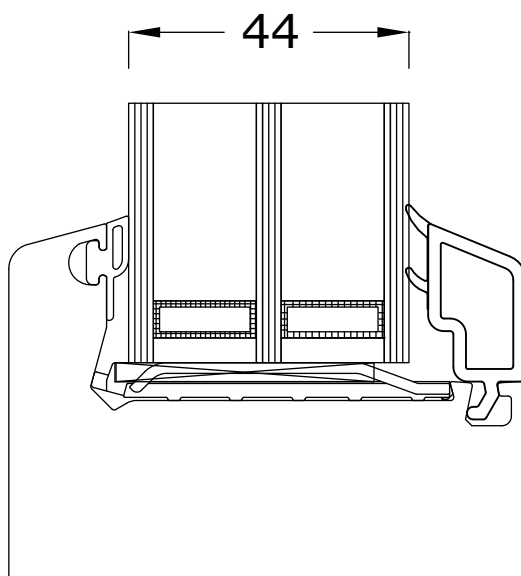
**Art. 103.381**

Battente maggiorato x porte P5 [apertura esterna](#)
Colori: vedere tabella (disponibile CREMA 55)

**Art. 102.312** - Traversa x battente

Colori: vedere tabella (disponibile CREMA 55)

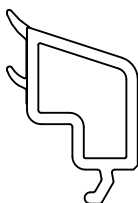
FERMAVETRI



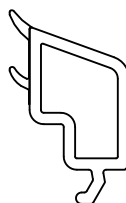
Art. 107.264 - spessore vetro 44 mm
Colori: vedere tabella (disponibile CREMA 55)

9

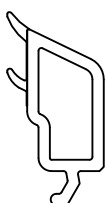
Art. 107.266
spessore vetro 40 mm
Colori: vedere tabella (disp. CREMA 55)



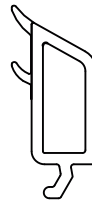
Art. 107.265
spessore vetro 42 mm
Colori: vedere tabella (disp. CREMA 55)



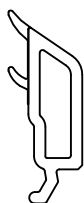
Art. 107.263
spessore vetro 46 mm
Colori: vedere tabella (disp. CREMA 55)



Art. 107.262
spessore vetro 48 mm
Colori: vedere tabella (disp. CREMA 55)



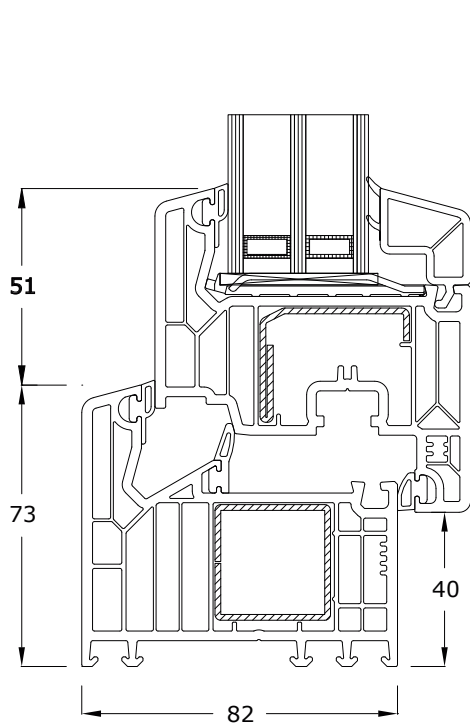
Art. 107.261
spessore vetro 50 mm
Colori: vedere tabella



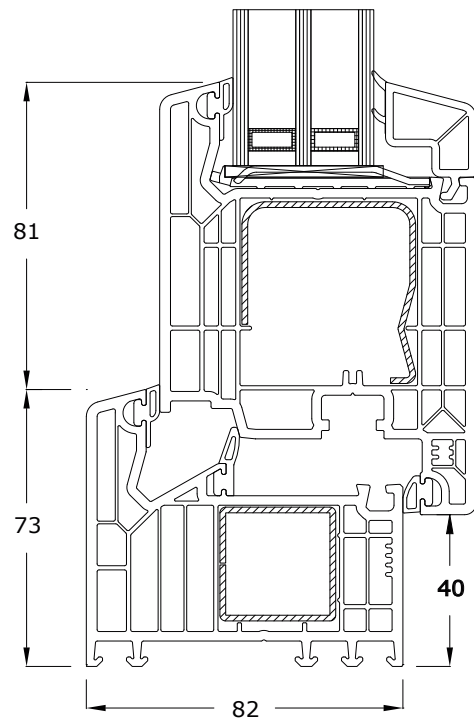
Art. 107.260
spessore vetro 52 mm
Colori: vedere tabella



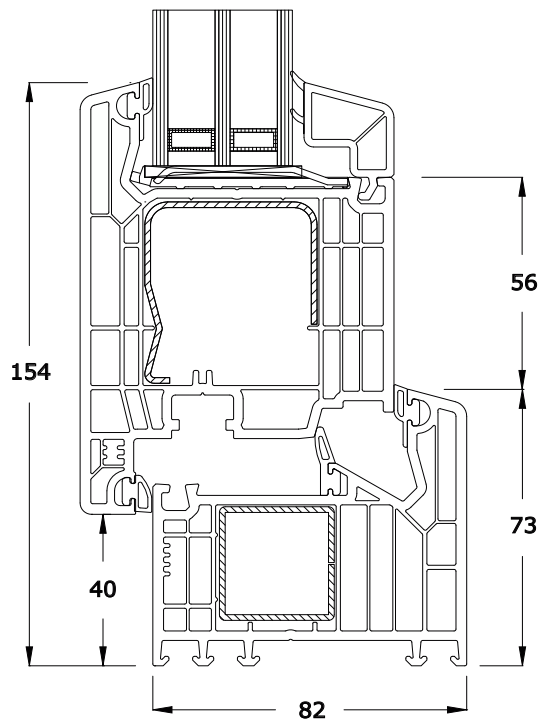
ACCOPIAMENTO PROFILI



Telaio: art. 101.290
Battente: art. 103.341



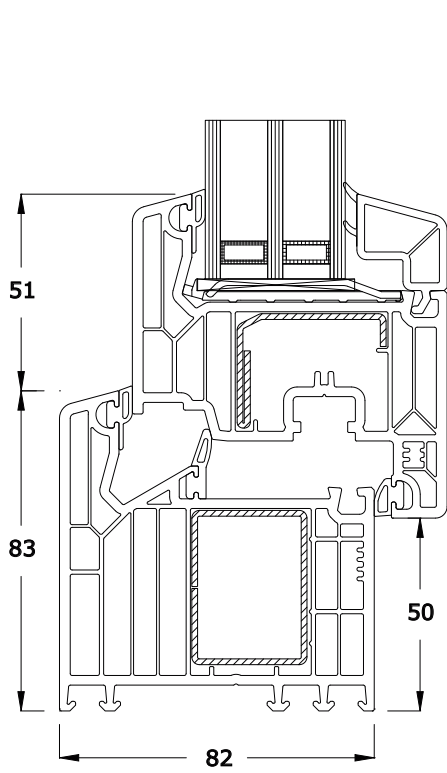
Telaio: art. 101.290
Battente: art. 103.445



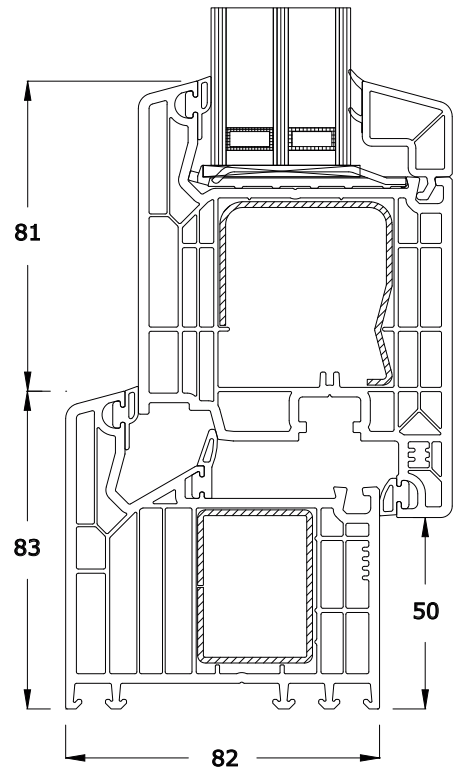
Telaio: art. 101.290
Battente: art. 103.446

I disegni e le immagini del presente catalogo tecnico sono a solo uso identificativo del prodotto, non potranno costituire oggetto di contestazione con gli articoli originali; La I.S.I. srl declina ogni responsabilità sull'uso improprio dei stessi e non risponderà di eventuali errori e/o omissioni; Si precisa inoltre che nella riduzione dei disegni e delle immagini non è rispettato un fattore di scala comune.

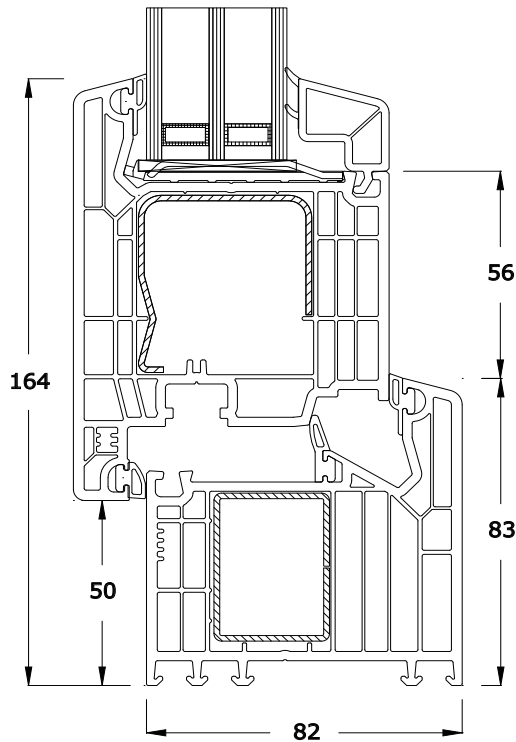
ACCOPIAMENTO PROFILI



Telaio: art. 101.291
Battente: art. 103.341

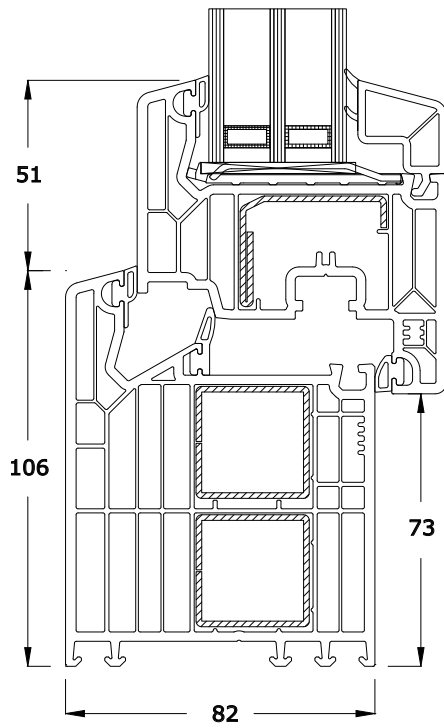


Telaio: art. 101.291
Battente: art. 103.445

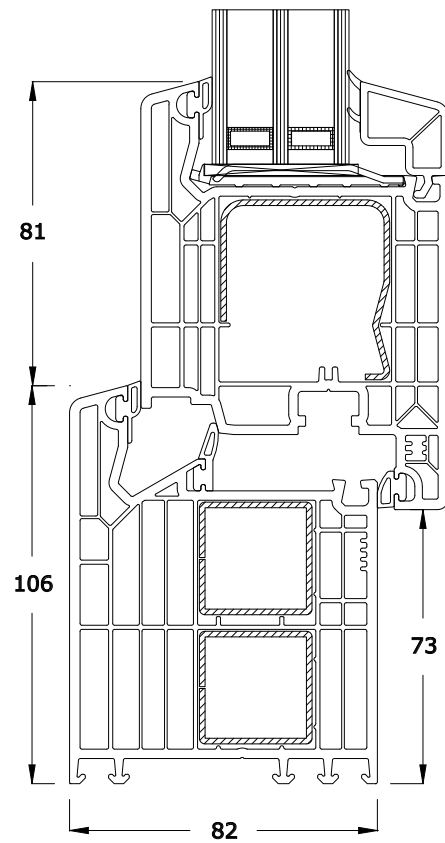


Telaio: art. 101.291
Battente: art. 103.446

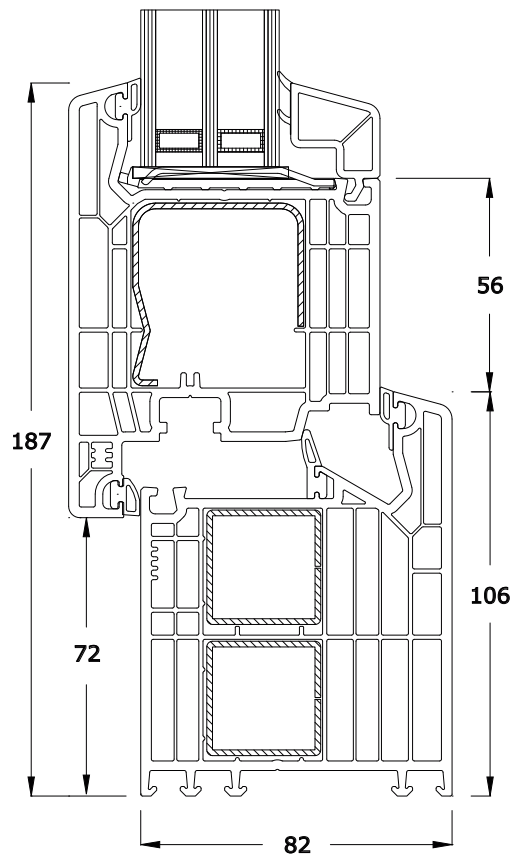
ACCOPPIAMENTO PROFILI



Telaio: art. 101.292
Battente: art. 103.341



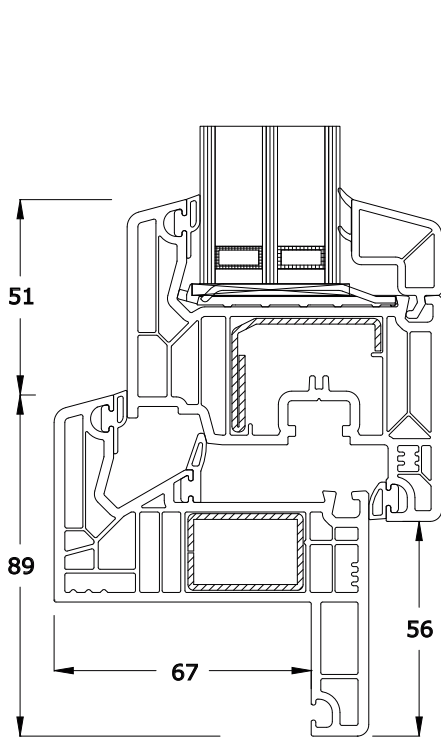
Telaio: art. 101.292
Battente: art. 103.445



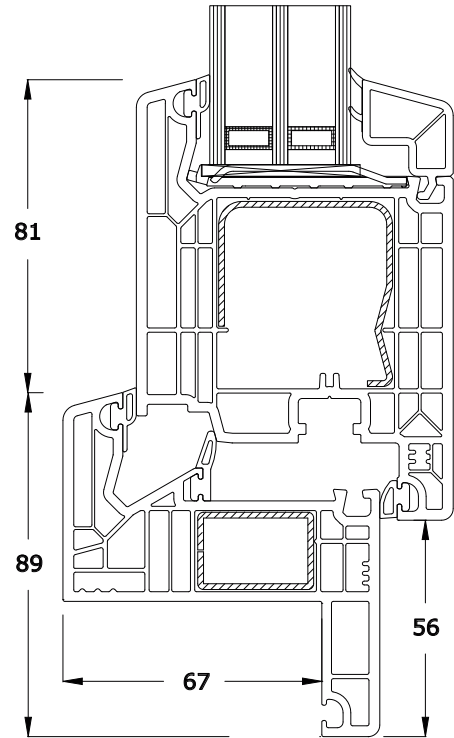
Telaio: art. 101.292
Battente: art. 103.446

I disegni e le immagini del presente catalogo tecnico sono a solo uso identificativo del prodotto, non potranno costituire oggetto di contestazione con gli articoli originali; La I.S.I. srl declina ogni responsabilità sull'uso improprio dei stessi e non risponderà di eventuali errori e/o omissioni; Si precisa inoltre che nella riduzione dei disegni e delle immagini non è rispettato un fattore di scala comune.

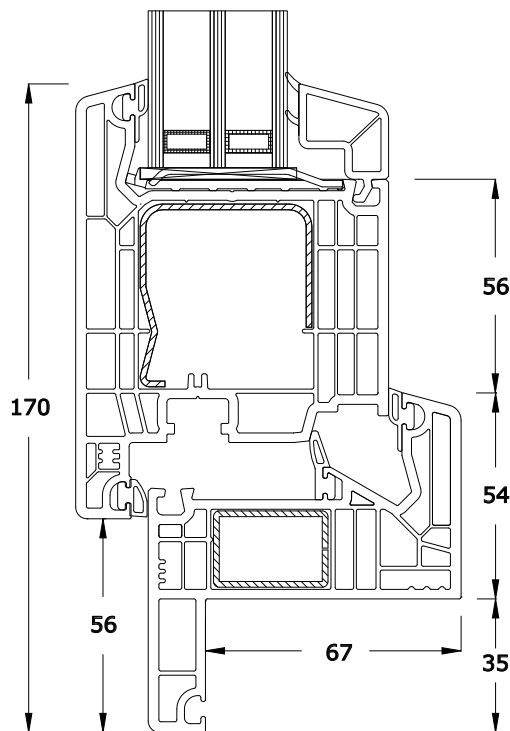
ACCOPIAMENTO PROFILI



Telaio: art. 101.300
Battente: art. 103.341

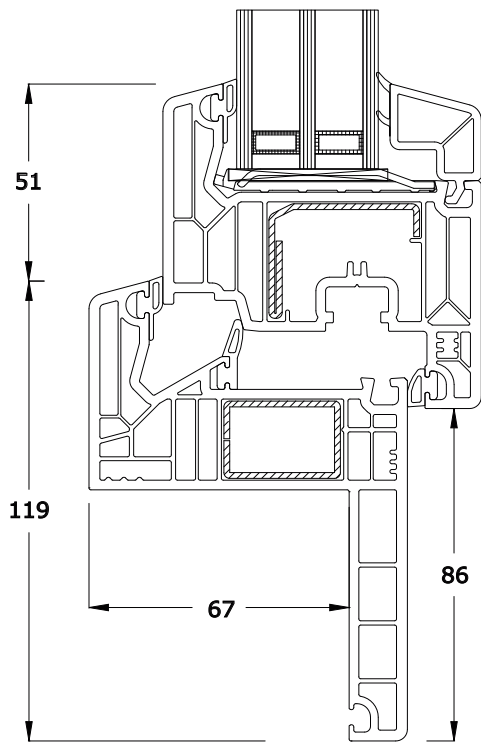


Telaio: art. 101.300
Battente: art. 103.445

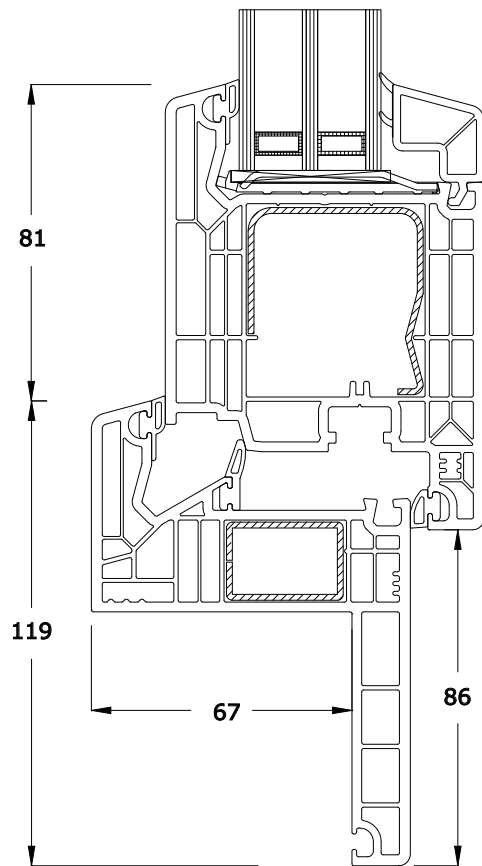


Telaio: art. 101.300
Battente: art. 103.446

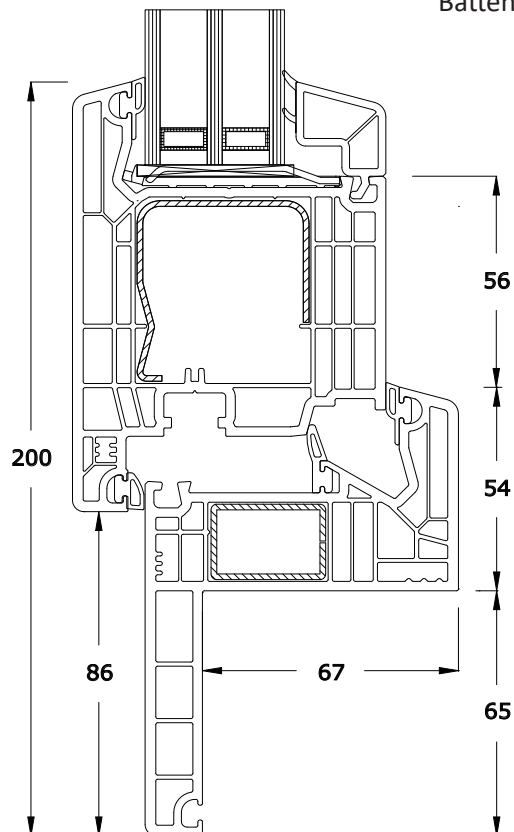
ACCOPPIAMENTO PROFILI



Telaio: art. 101.301
Battente: art. 103.341



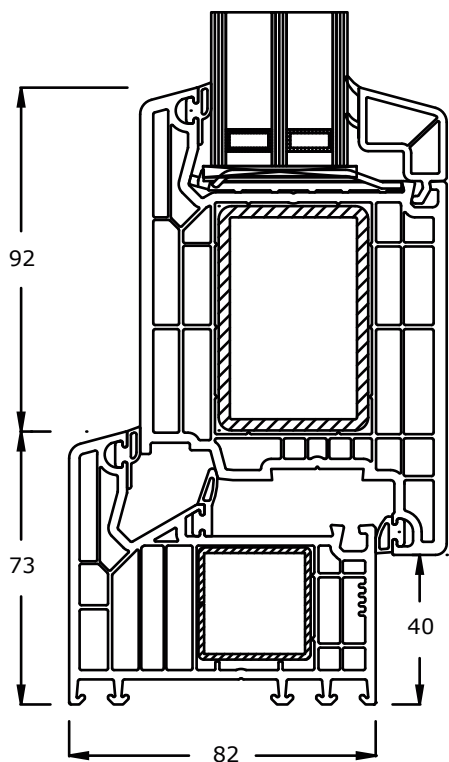
Telaio: art. 101.301
Battente: art. 103.445



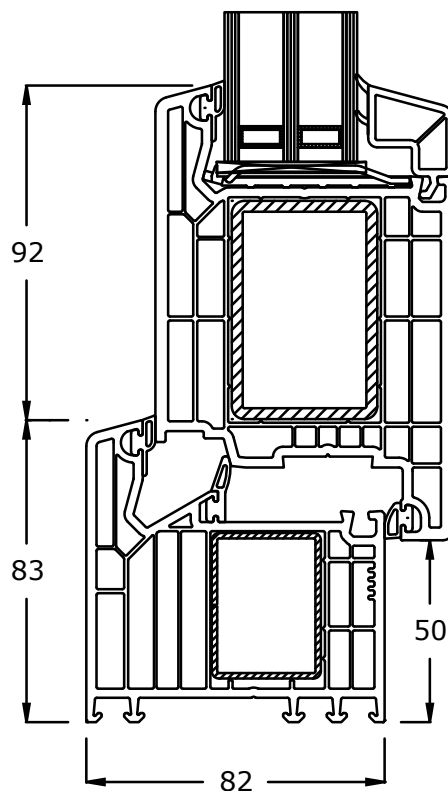
Telaio: art. 101.301
Battente: art. 103.446

I disegni e le immagini del presente catalogo tecnico sono a solo uso identificativo del prodotto, non potranno costituire oggetto di contestazione con gli articoli originali; La I.S.I. srl declina ogni responsabilità sull'uso improprio dei stessi e non risponderà di eventuali errori e/o omissioni; Si precisa inoltre che nella riduzione dei disegni e delle immagini non è rispettato un fattore di scala comune.

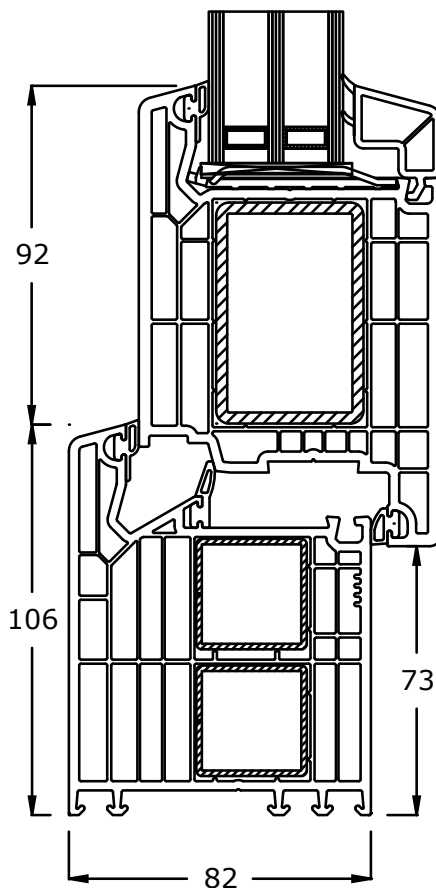
ACCOPPIAMENTO PROFILI



Telaio: art. 101.290
Battente: art. 105.380

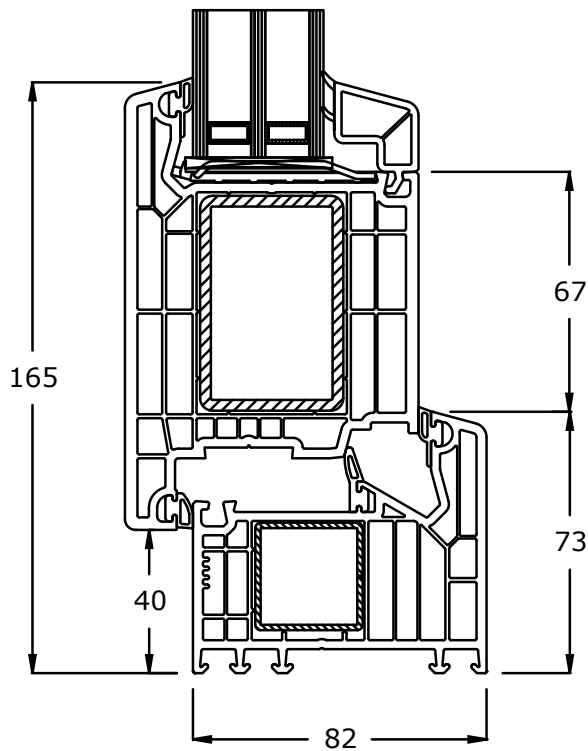


Telaio: art. 101.291
Battente: art. 105.380

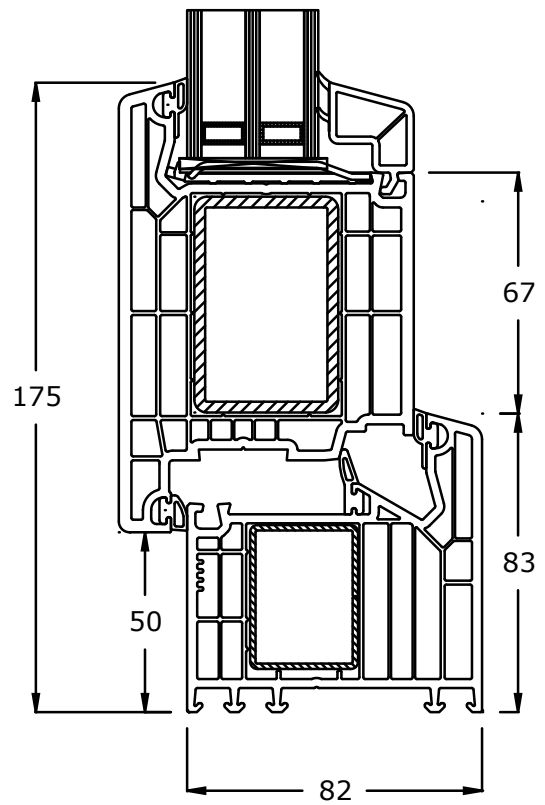


Telaio: art. 101.292
Battente: art. 105.380

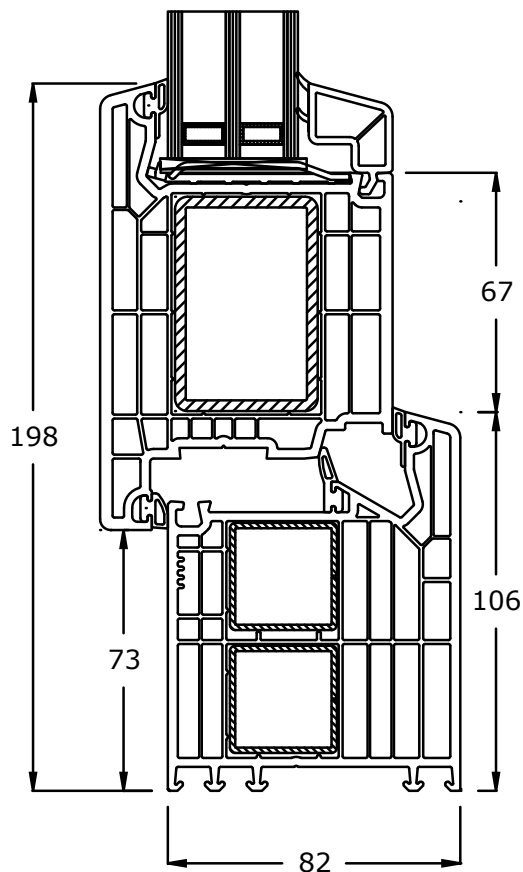
ACCOPPIAMENTO PROFILI



Telaio: art. **101.290**
Battente: art. **105.381**



Telaio: art. **101.291**
Battente: art. **105.381**

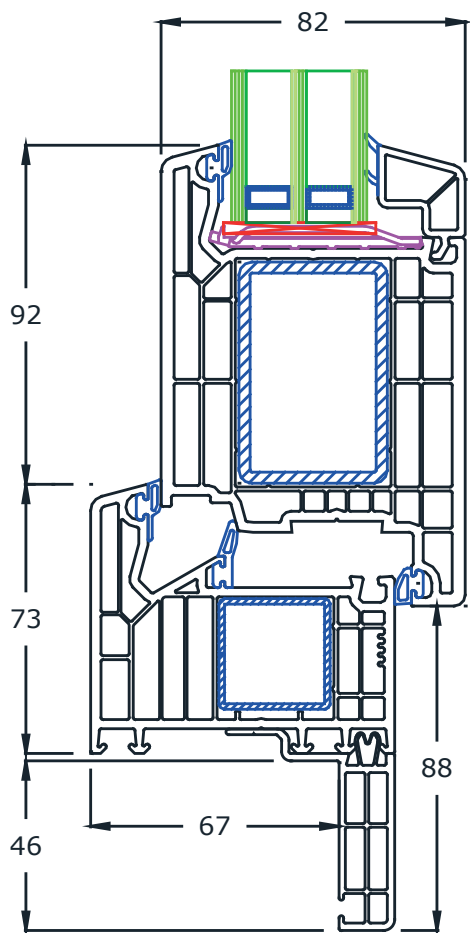


Telaio: art. **101.292**
Battente: art. **105.381**

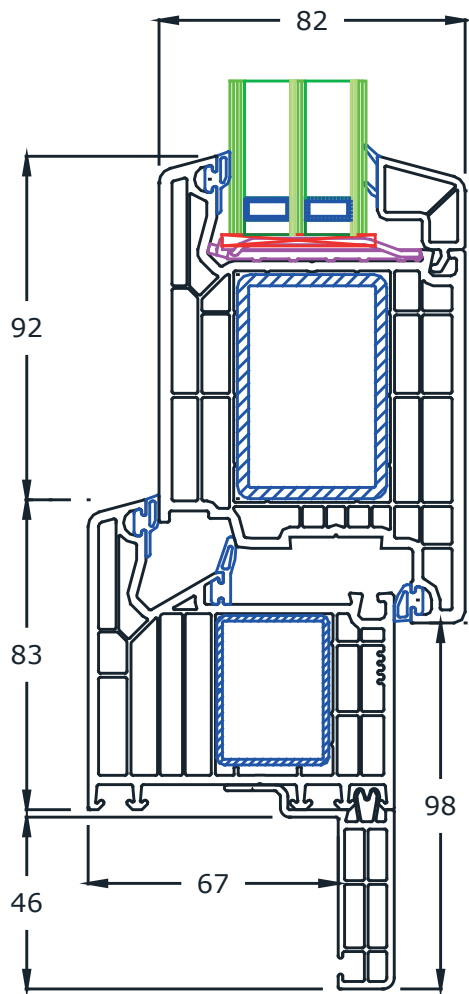
I disegni e le immagini del presente catalogo tecnico sono a solo uso identificativo del prodotto, non potranno costituire oggetto di contestazione con gli articoli originali; La I.S.I. srl declina ogni responsabilità sull'uso improprio dei stessi e non risponderà di eventuali errori e/o omissioni; Si precisa inoltre che nella riduzione dei disegni e delle immagini non è rispettato un fattore di scala comune.

ACCOPIAMENTO PROFILI

9

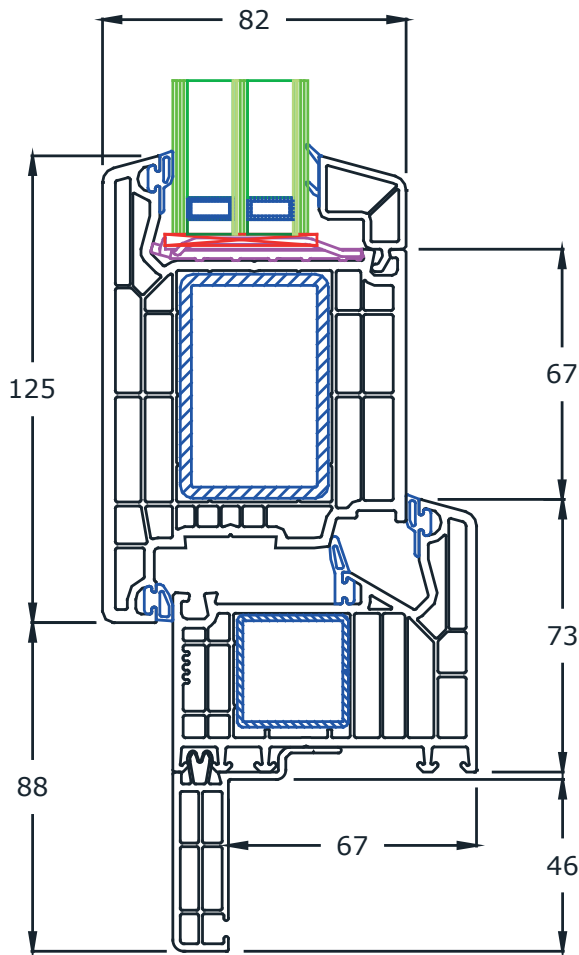


Telaio: art. **101.290.1**
 Battente: art. **105.380**

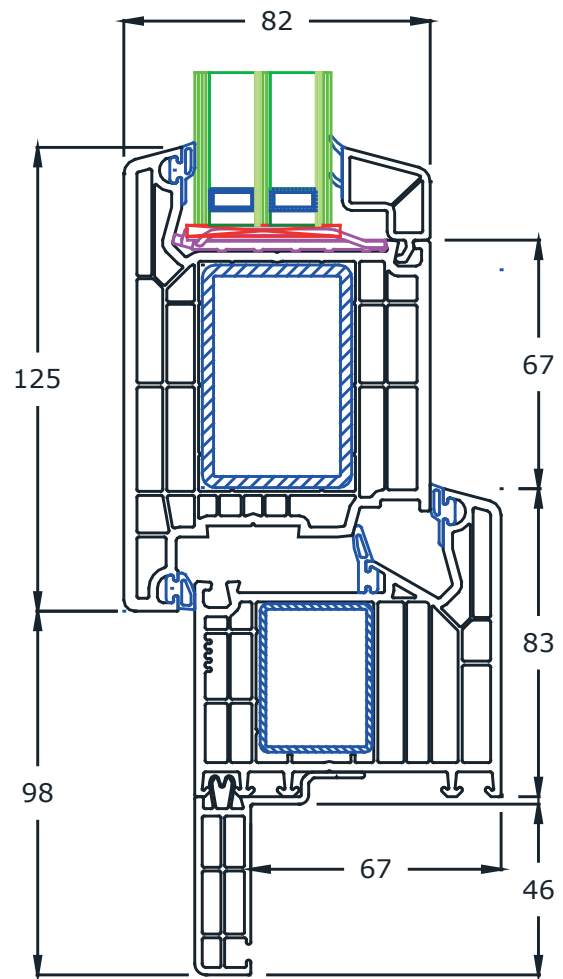


Telaio: art. **101.291.1**
 Battente: art. **105.380**

ACCOPIAMENTO PROFILI



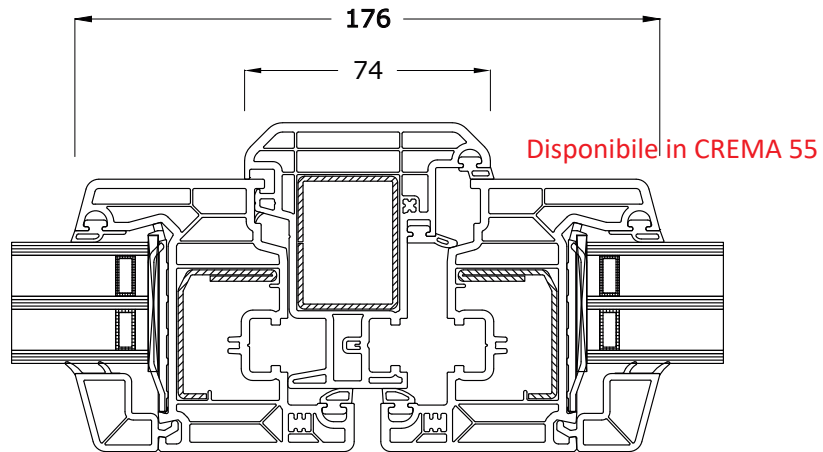
Telaio: art. **101.290.1**
 Battente: art. **105.381**



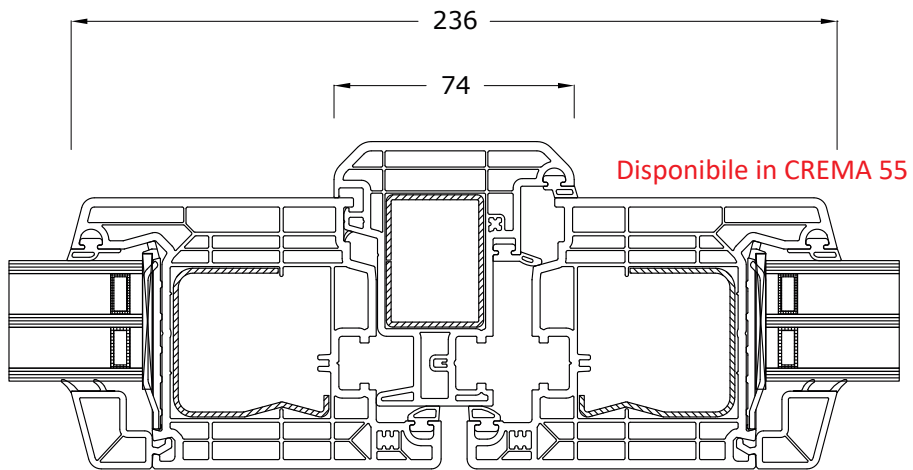
Telaio: art. **101.291.1**
 Battente: art. **105.381**

I disegni e le immagini del presente catalogo tecnico sono a solo uso identificativo del prodotto, non potranno costituire oggetto di contestazione con gli articoli originali; La I.S.I. srl declina ogni responsabilità sull'uso improprio dei stessi e non risponderà di eventuali errori e/o omissioni; Si precisa inoltre che nella riduzione dei disegni e delle immagini non è rispettato un fattore di scala comune.

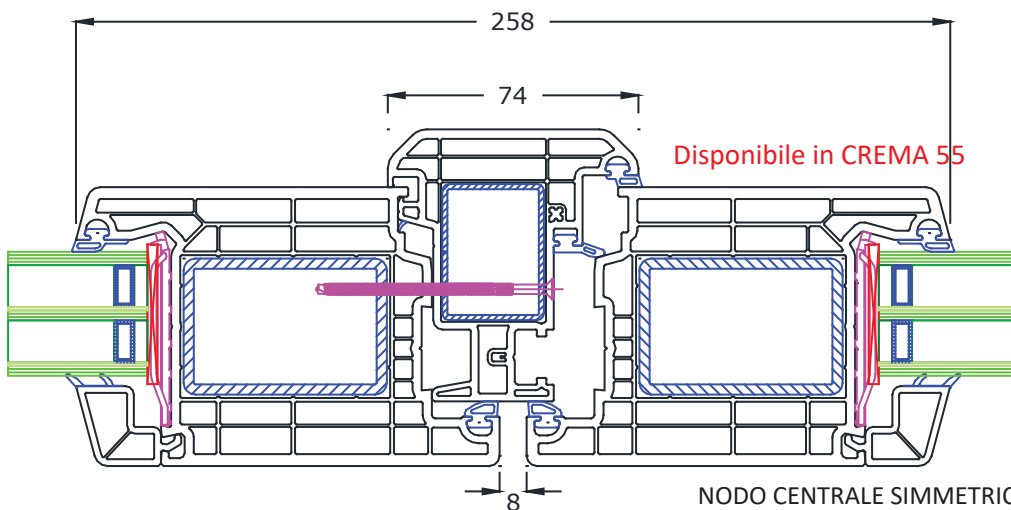
NODO CENTRALE



NODO CENTRALE SIMMETRICO
Battente: art. 103.341
Soluzione per finestre e portefinestre



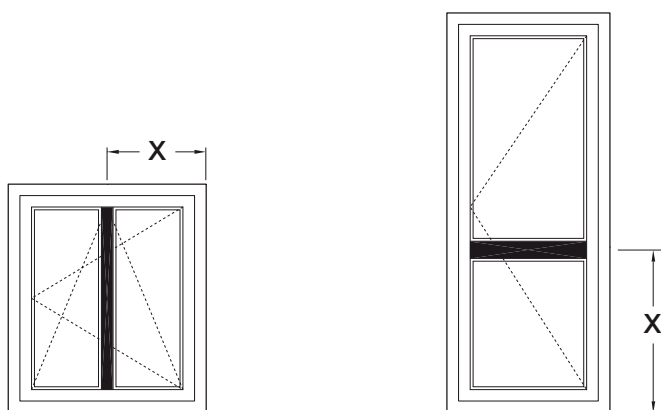
NODO CENTRALE SIMMETRICO
Battente: art. 103.445
Soluzione per portefinestre P4 con serratura



NODO CENTRALE SIMMETRICO
Battente: art. 105.380
Soluzione per porte P5 e PORTONCINI

I disegni e le immagini del presente catalogo tecnico sono a solo uso identificativo del prodotto, non potranno costituire oggetto di contestazione con gli articoli originali; La I.S.I. srl declina ogni responsabilità sull'uso improprio degli stessi e non risponderà di eventuali errori e/o omissioni; Si precisa inoltre che nella riduzione dei disegni e delle immagini non è rispettato un fattore di scala comune.

PIANTONI E TRAVERSE



ATTENZIONE:

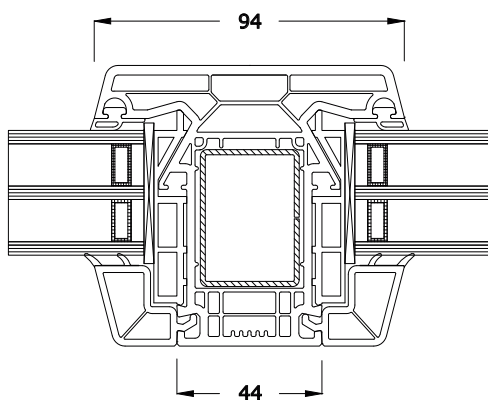
Per traverse o piantoni che non rispettano specchiature uguali si deve indicare la misura X (vedi disegno):

PIANTONE:

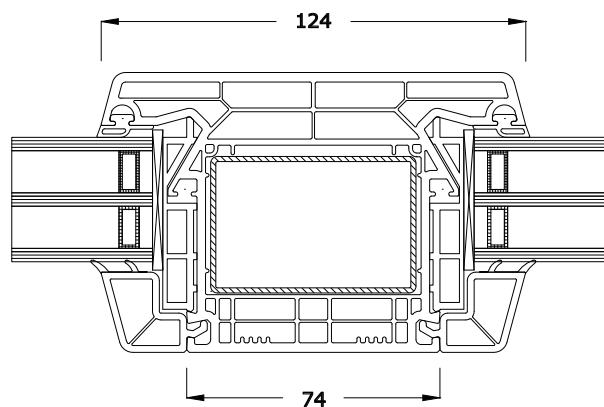
Misura esterno telaio e centro piantone.

TRAVERSA:

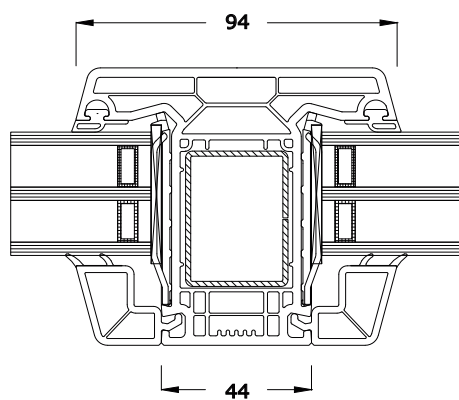
Misura esterno telaio e centro traversa.



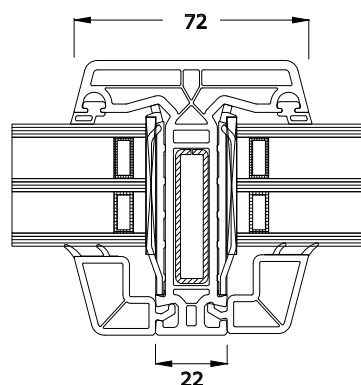
Articolo: **102.310**



Articolo: **102.311**



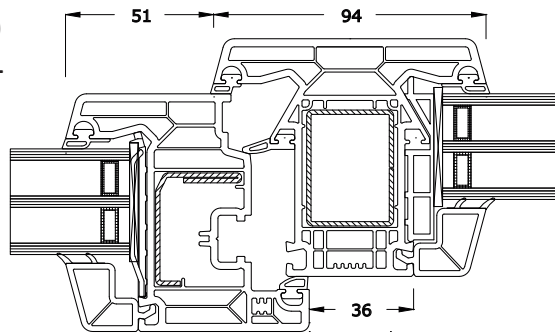
Articolo: **102.312**



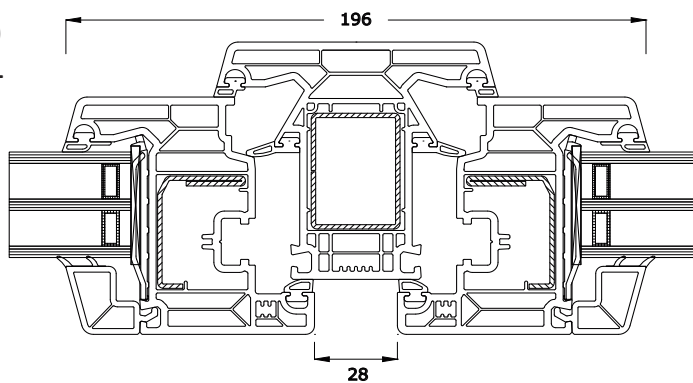
Articolo: **102.315**

PIANTONI E TRAVERSE

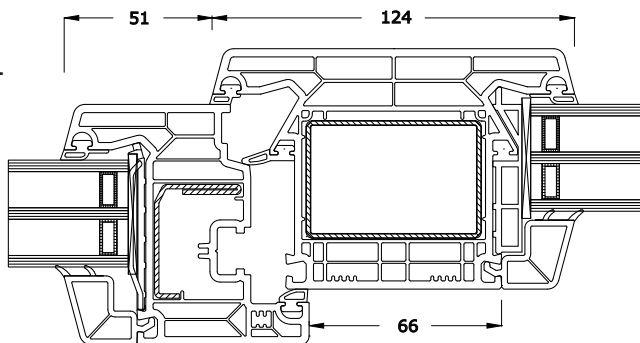
Traversa: art. **102.310**
Battente: art. **103.341**



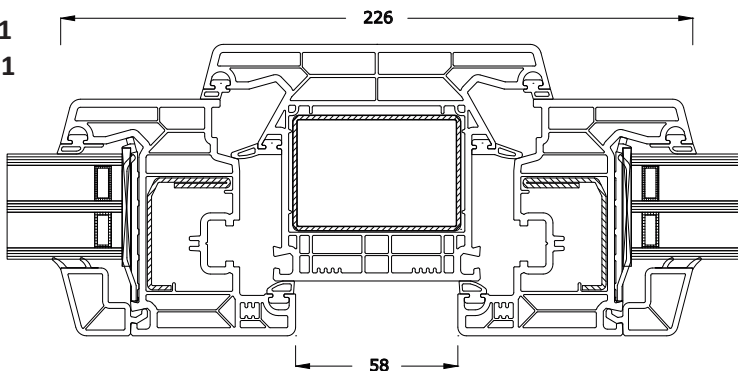
Traversa: art. **102.310**
Battente: art. **103.341**



Traversa: art. **102.311**
Battente: art. **103.341**



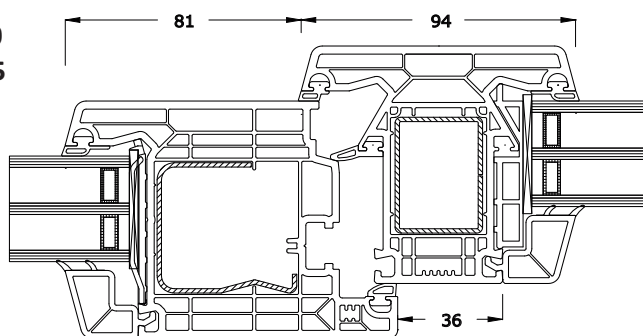
Traversa: art. **102.311**
Battente: art. **103.341**



PIANTONI E TRAVERSE

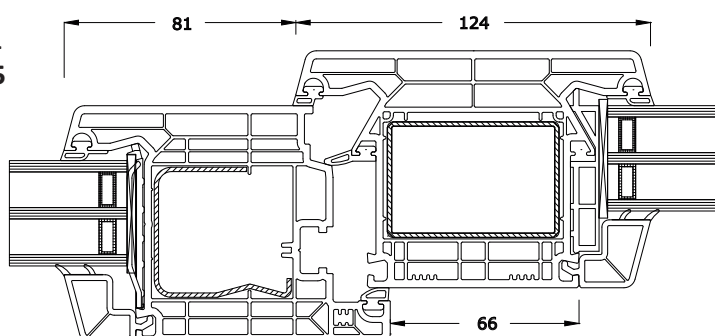
Traversa: art. **102.310**
Battente: art. **103.445**

Portafinestra con serratura tipo: P4



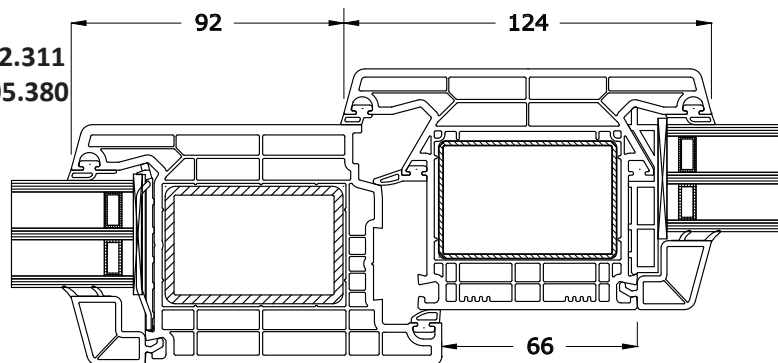
Traversa: art. **102.311**
Battente: art. **103.445**

Portafinestra con serratura tipo: P4



Traversa: art. **102.311**
Battente: art. **105.380**

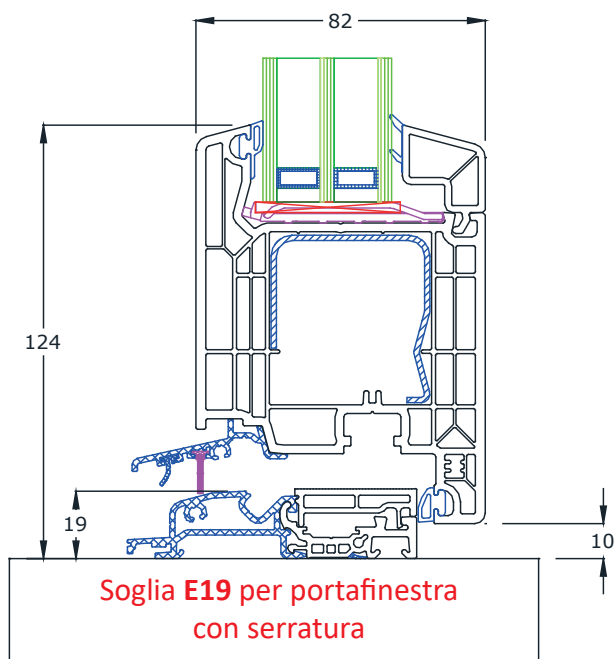
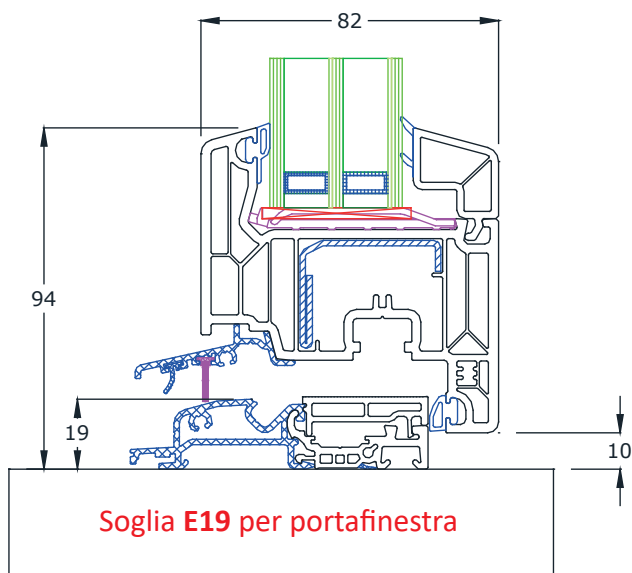
Porta P5 e PORTONCINI



PARAFREDDI A PAVIMENTO

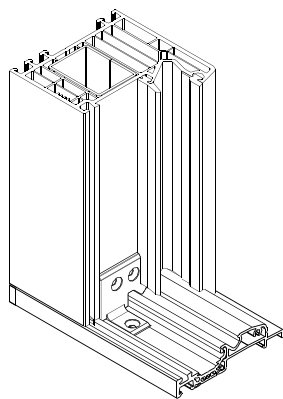
Battente: art. 103.341

Battente: art. 103.445

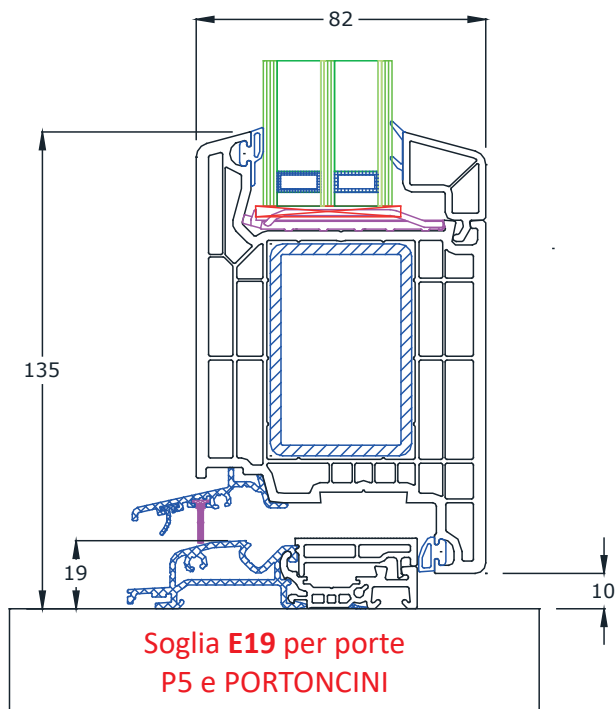

ATTENZIONE:

La soglia termica **E19** per la sua conformazione non garantisce la tenuta ermetica all'aria e all'acqua. L'infisso è comunque certificato **CE** con prestazioni inferiori rispetto la stessa tipologia con telaio su 4 lati.

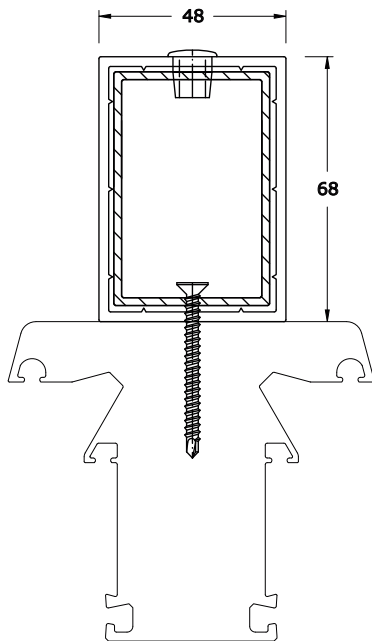
Battente: art. 103.380


ATTENZIONE:

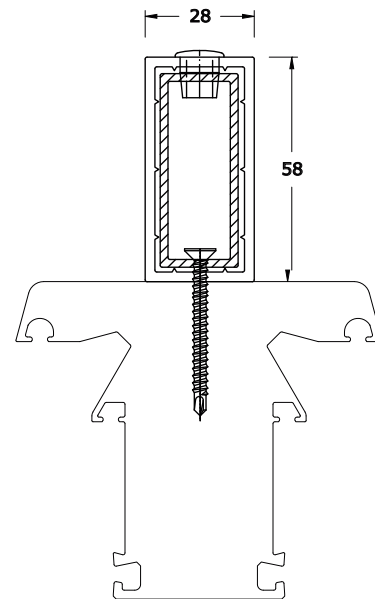
Per la serie PREMIUM-82 La soglia termica **E19** è del tipo passante, come da direttive tecniche di assemblaggio del fornitore dei profili:



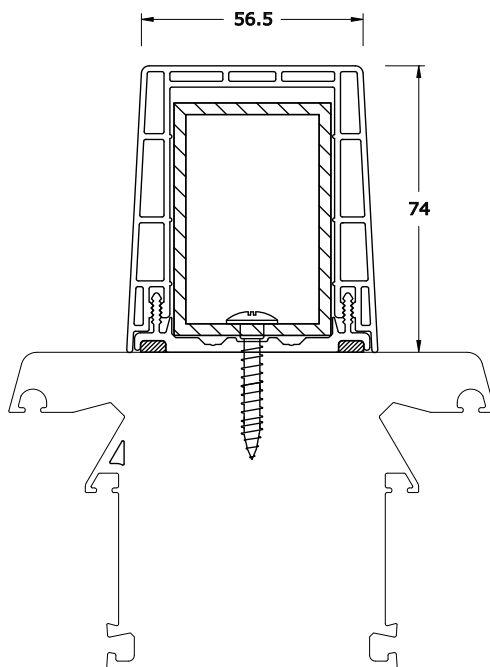
AGGIUNTIVI DEL TELAIO



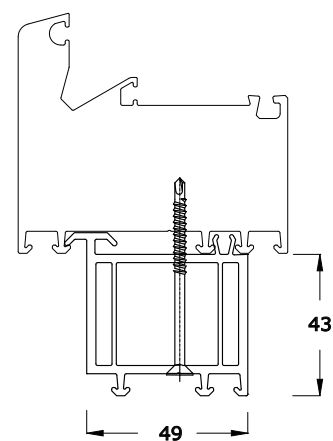
Art. 109.081
Colori: Vedere tabella
(disponibile CREMA 55)



Art. 109.082
Colori: Vedere tabella
(disponibile CREMA 55)

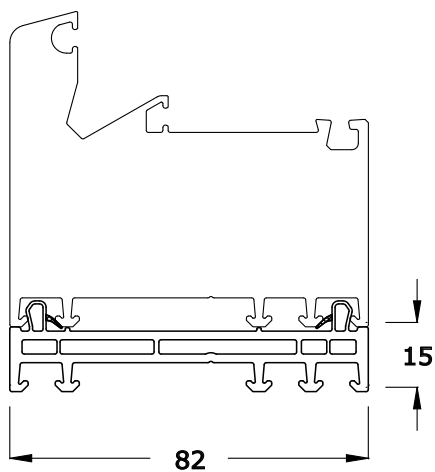


Art. 114.031
Colori: Vedere tabella
(disponibile CREMA 55)

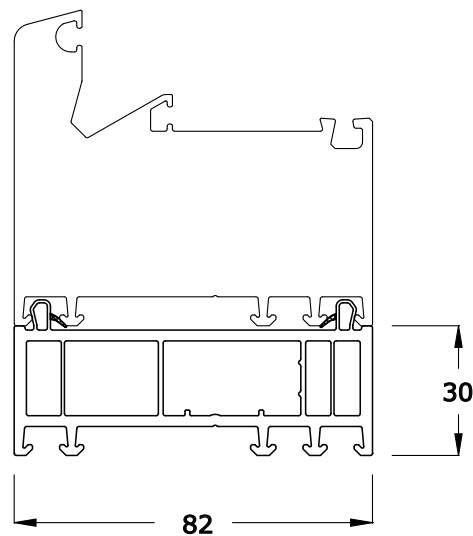


Art. 109.445
Taglio pente termico inferiore
Colori: Bianco 72

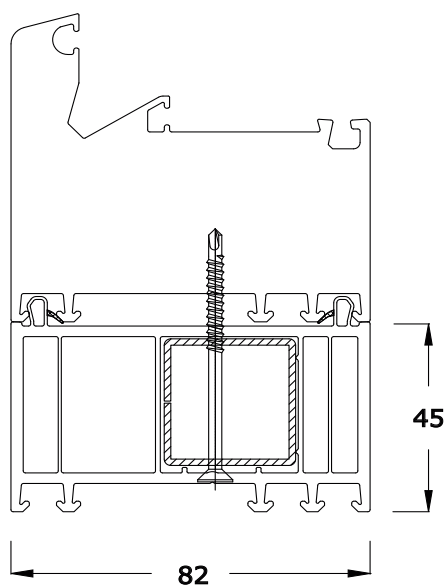
AGGIUNTIVI DEL TELAIO



Art. 114.040
Colori: Vedere tabella
(disponibile CREMA 55)

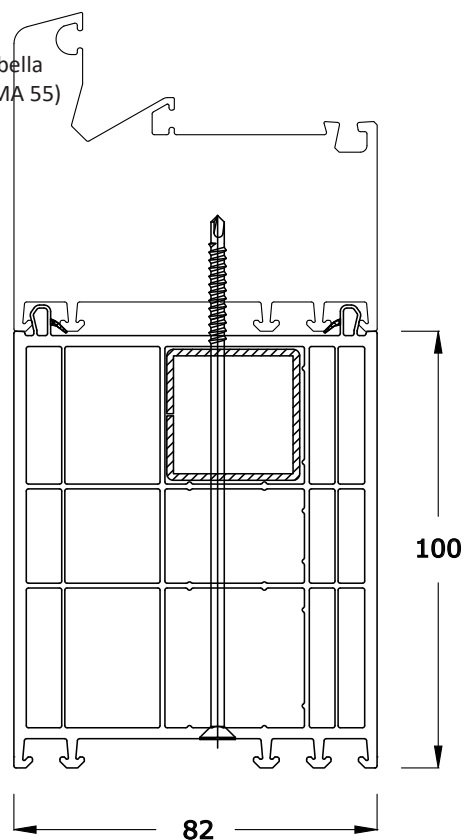


Art. 114.041
Colori: Vedere tabella
(disponibile CREMA 55)



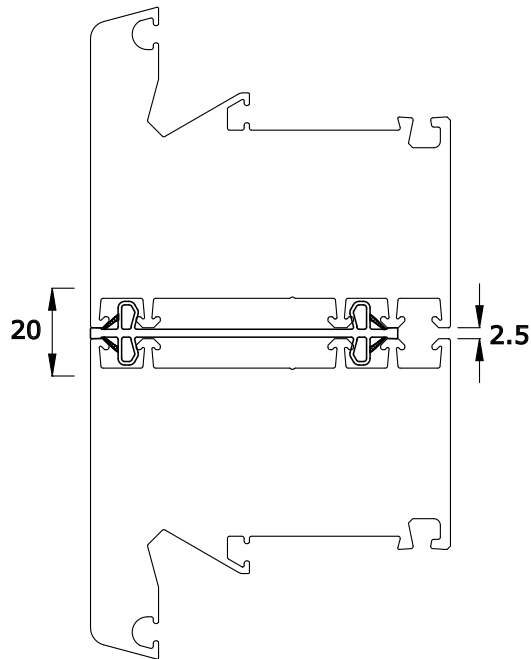
Art. 114.042
Colori: Vedere tabella
(disponibile CREMA 55)

Art. 114.040
Colori: Vedere tabella
(disponibile CREMA 55)

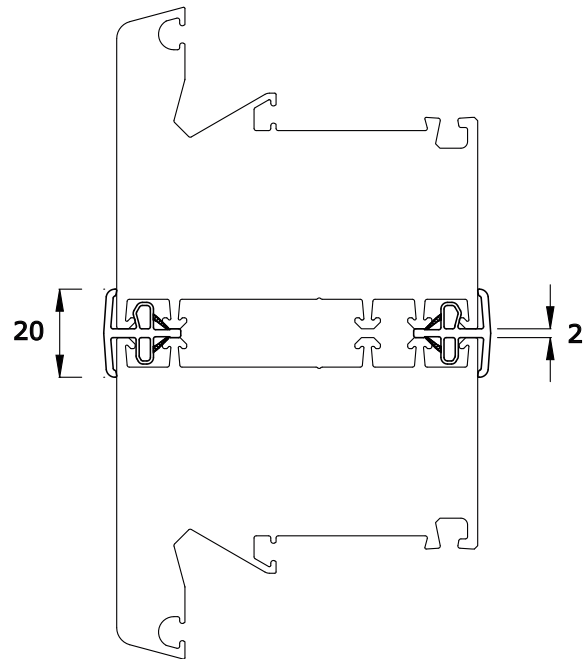


Art. 114.043
Colori: Vedere tabella
(disponibile CREMA 55)

AGGIUNTIVI DEL TELAIO



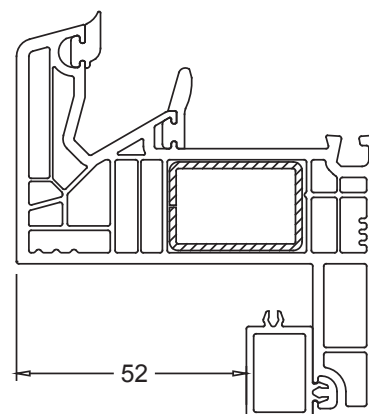
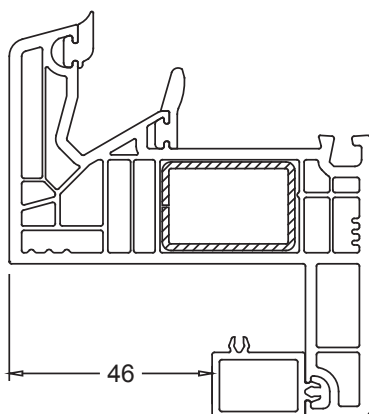
Art. 116.019
 Aggiuntivo VERTICALE
 Colori: Vedere tabella



Art. 116.217
 Aggiuntivo VERTICALE
 Colori: Vedere tabella (disponibile CREMA 55)

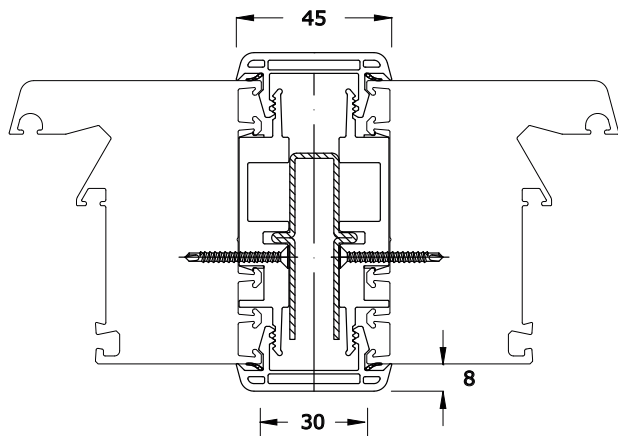
9

L'aggiuntivo art.109.531 viene utilizzato nei casi di restauro dove il telaio deve essere fissato a sormonto del vecchio telaio in legno e funge da compensatore.



Art. 109.531
 Aggiuntivo TELAIO
 Colori: Vedere tabella

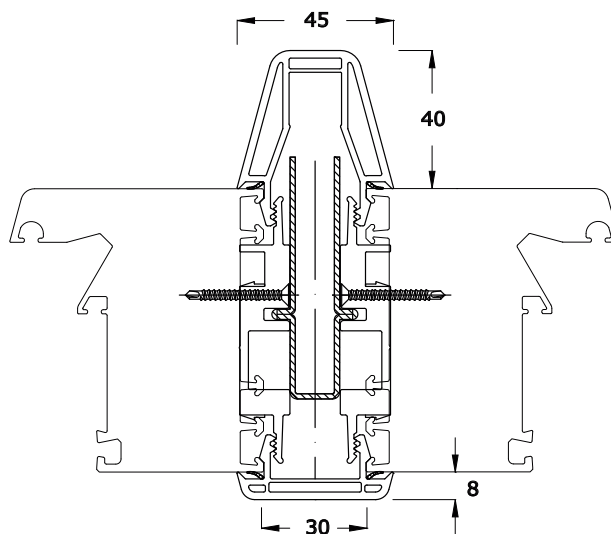
AGGIUNTIVI DEL TELAIO



Art. 116.210 - 116.210

Aggiuntivo VERTICALE

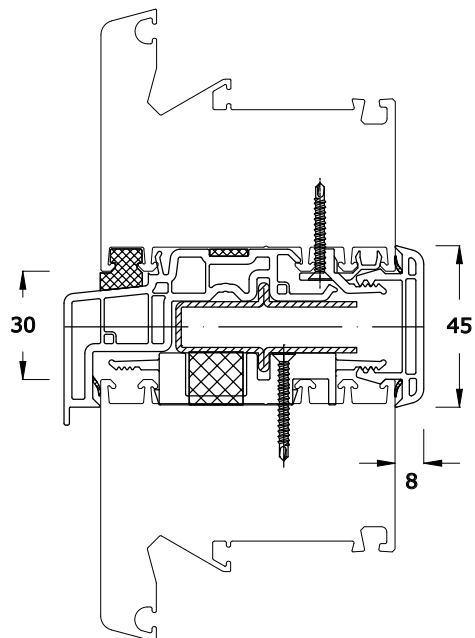
Colori: Vedere tabella



Art. 116.210 - 116.211

Aggiuntivo VERTICALE

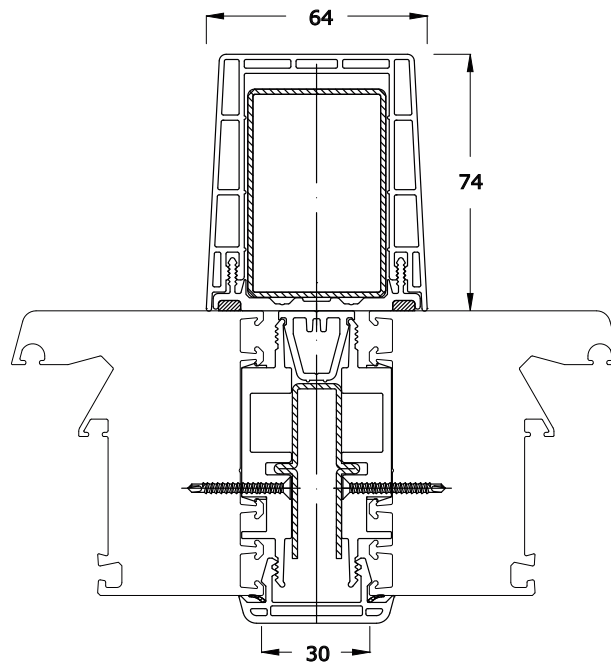
Colori: Vedere tabella



Art. 116.210 - 116.212

Aggiuntivo ORRIZZONTALE

Colori: Vedere tabella

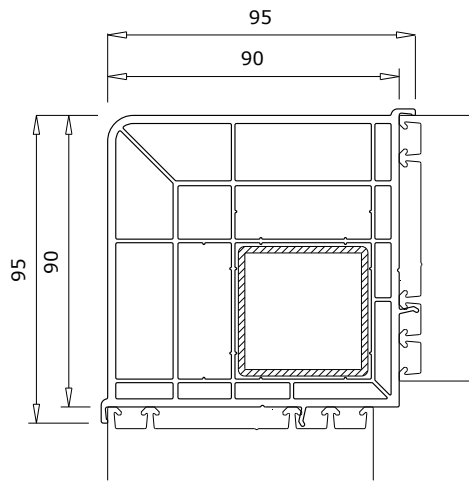


Art. 116.210 - 114.031

Aggiuntivo VERTICALE

Colori: Vedere tabella

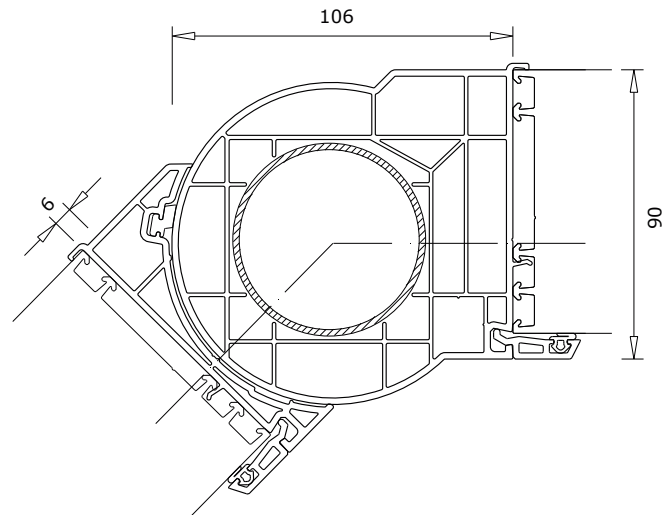
AGGIUNTIVI DEL TELAIO



Art. 116.214

Aggiuntivo VERTICALE angolo 90°

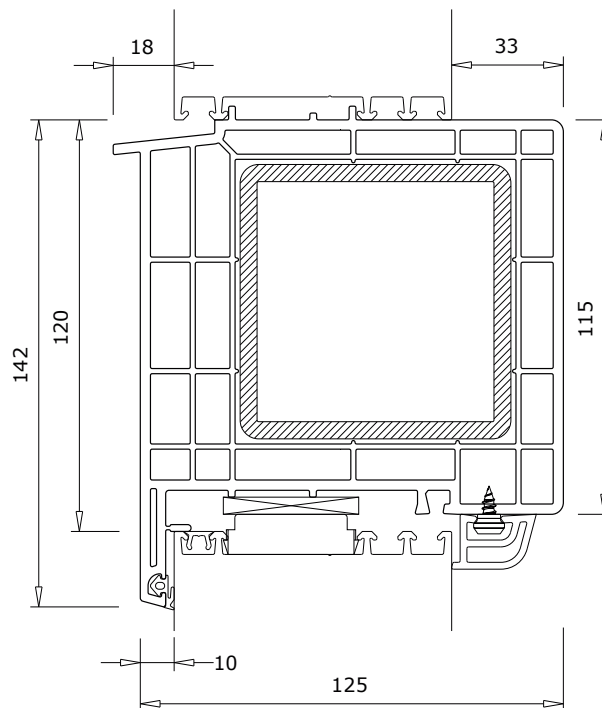
Colori: Vedere tabella



Art. 116.215 - 116.216

Aggiuntivo VERTICALE angolo variabile

Colori: Vedere tabella

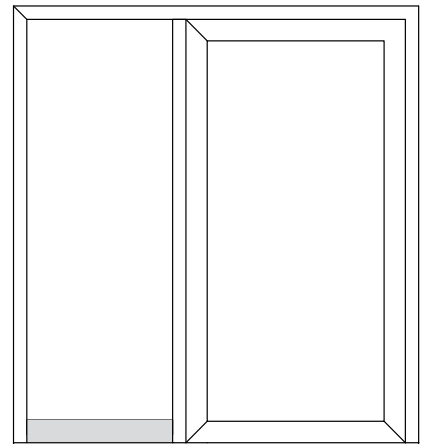
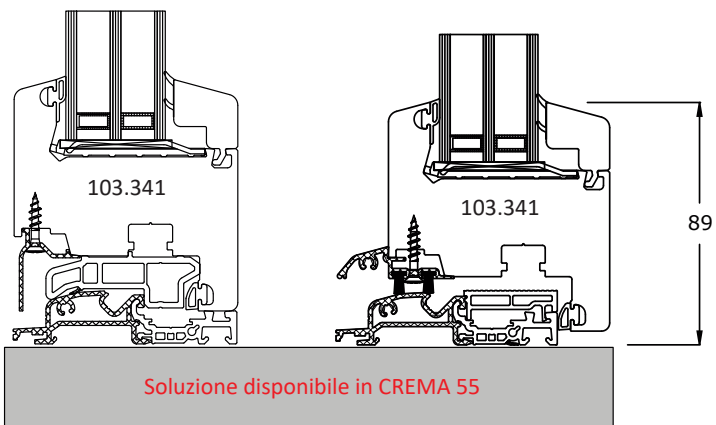


Art. 116.052

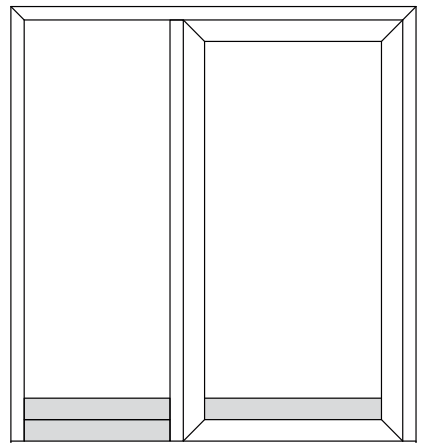
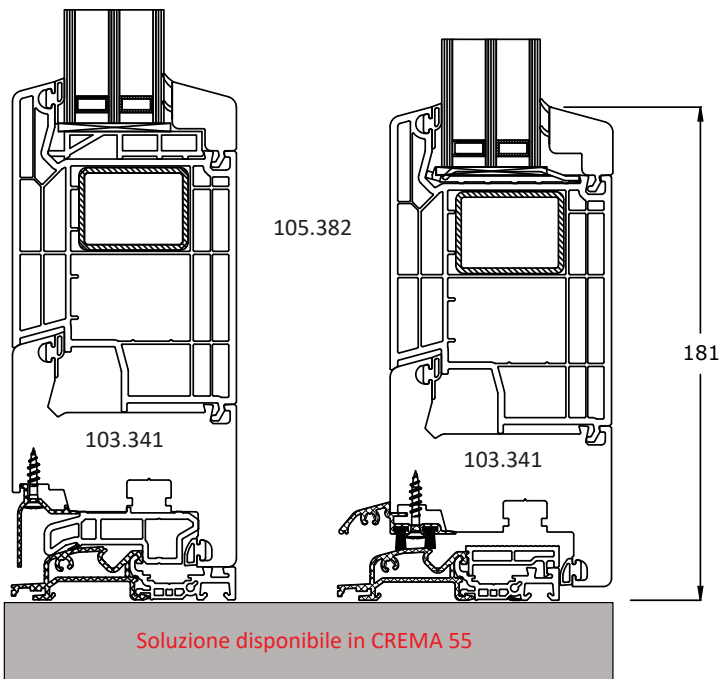
Aggiuntivo ORRIZZONTALE-

Colori: Vedere tabella

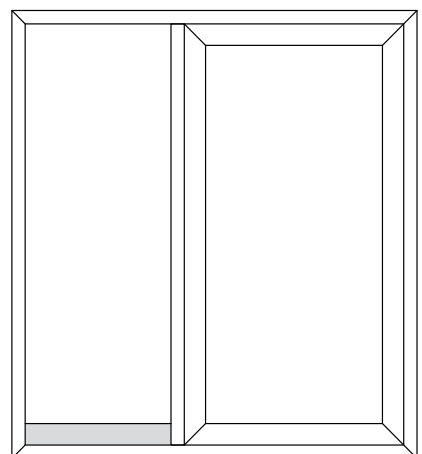
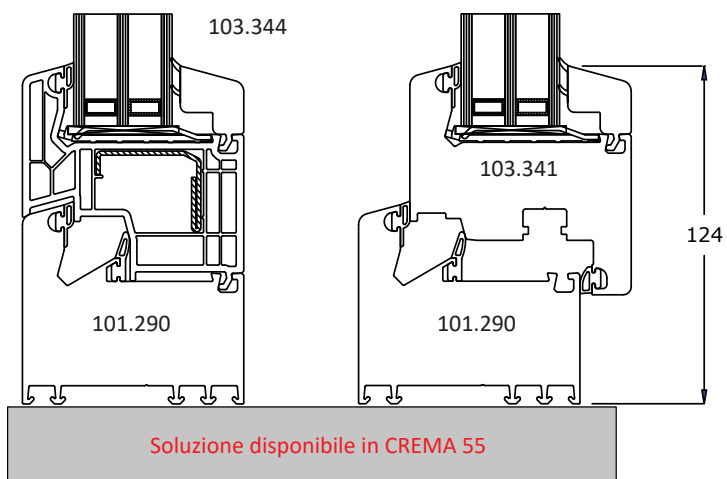
ZOCCOLATURE (applicazione per PORTEFINESTRE)



Soglia passante su tutta larghezza



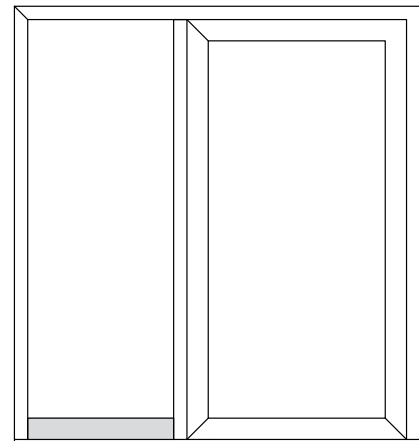
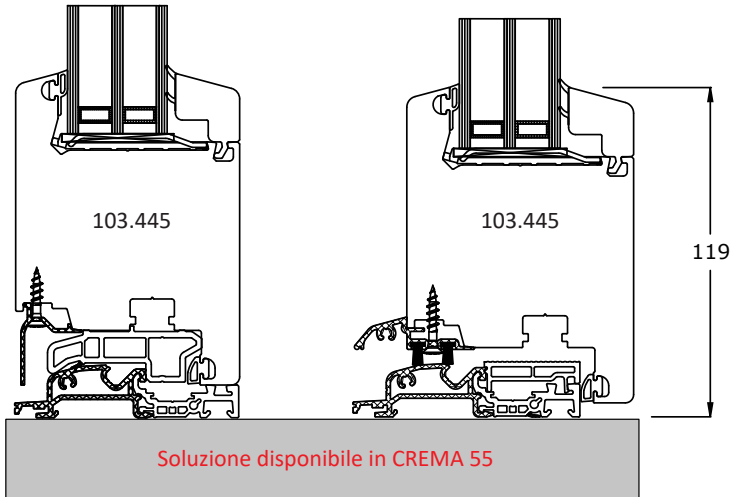
Soglia passante su tutta larghezza



TELAIO SU 4 LATI

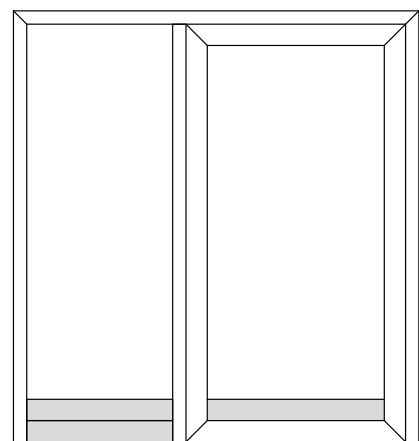
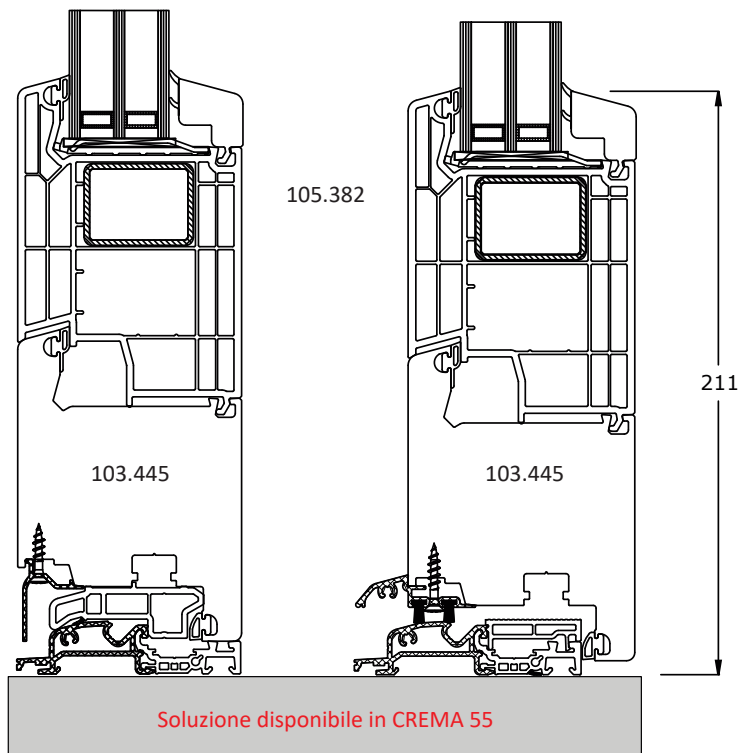
I disegni e le immagini del presente catalogo tecnico sono a solo uso identificativo del prodotto, non potranno costituire oggetto di contestazione con gli articoli originali; La I.S.I. srl declina ogni responsabilità sull'uso improprio dei stessi e non risponderà di eventuali errori e/o omissioni; Si precisa inoltre che nella riduzione dei disegni e delle immagini non è rispettato un fattore di scala comune.

ZOCCOLATURE (applicazione pre porte P4 con serratura)



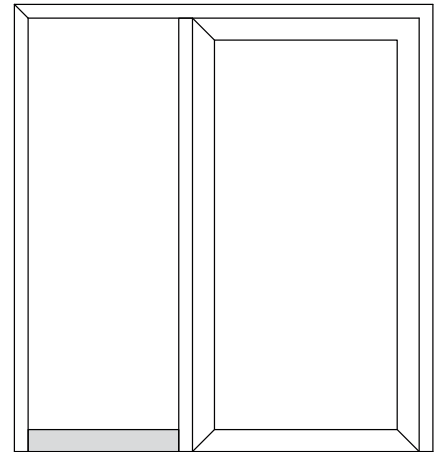
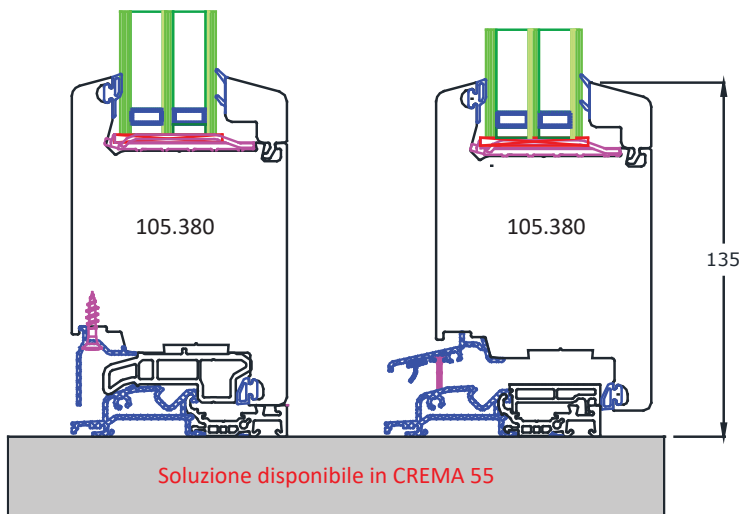
Soglia passante su tutta larghezza

9



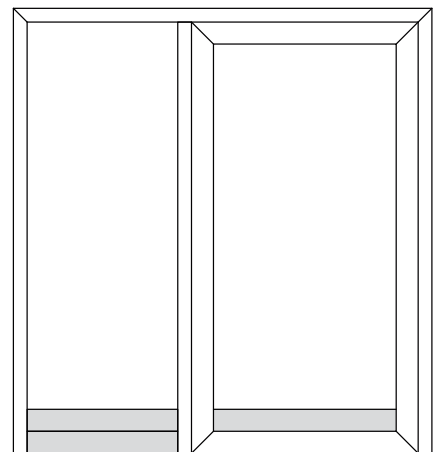
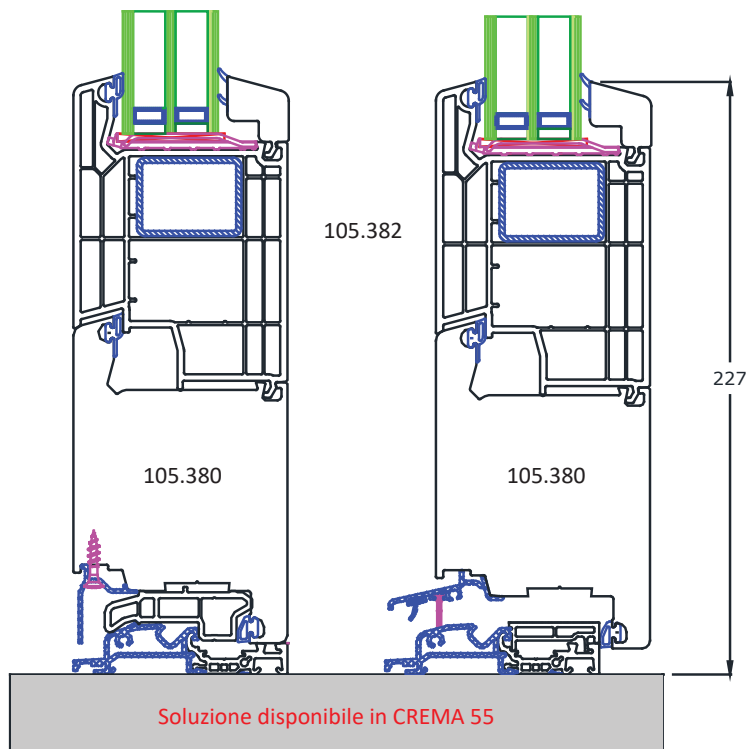
Soglia passante su tutta larghezza

ZOCCOLATURE (applicazione per porte P5 e PORTONCINI)



Soglia passante su tutta larghezza

9



Soglia passante su tutta larghezza

SALDABILITA' DEI TELAI

Nella serie PREMIUM-82 è possibile eseguire dei telai per finestra e portafinestra con profili differenti sui vari lati del telaio stesso, questa applicazione generalmente si utilizza nella ristrutturazione oppure quando si deve applicare il cassonetto VEKA nella parte superiore.

